



Общество с ограниченной ответственностью
«Газпром проектирование»

Заказчик – ООО «Газпром межрегионгаз»

**ГАЗОПРОВОД МЕЖПОСЕЛКОВЫЙ К ДЕР. СМАХТИНО
МАЛОЯРОСЛАВЕЦКОГО РАЙОНА КАЛУЖСКОЙ ОБЛАСТИ**

ДОКУМЕНТАЦИЯ ПО ПЛАНИРОВКЕ ТЕРРИТОРИИ

Проект планировки территории

Проект планировки территории. Основная часть

2562.046.П.0/0.0002-ДПТ-1

Том 1

Заказчик – ООО «Газпром межрегионгаз»

**ГАЗОПРОВОД МЕЖПОСЕЛКОВЫЙ К ДЕР. СМАХТИНО
МАЛОЯРОСЛАВЕЦКОГО РАЙОНА КАЛУЖСКОЙ ОБЛАСТИ**

ДОКУМЕНТАЦИЯ ПО ПЛАНИРОВКЕ ТЕРРИТОРИИ

Проект планировки территории

Проект планировки территории. Основная часть

2562.046.П.0/0.0002-ДПТ-1

Том 1

Заместитель директора
филиала по производству



Ю.М. Комиссаров

Главный инженер проекта



В.Ю. Ценин

Инов. № подл.	
Подпись и дата	
Взам. инв. №	



ОБЩЕСТВО С ОГРАНИЧЕННОЙ ОТВЕТСТВЕННОСТЬЮ

Заказчик – ООО «Газпром проектирование»

**ГАЗОПРОВОД МЕЖПОСЕЛКОВЫЙ К ДЕР. СМАХТИНО
МАЛОЯРОСЛАВЕЦКОГО РАЙОНА КАЛУЖСКОЙ
ОБЛАСТИ**

ДОКУМЕНТАЦИЯ ПО ПЛАНИРОВКЕ ТЕРРИТОРИИ

ПРОЕКТ ПЛАНИРОВКИ ТЕРРИТОРИИ

Том 1

ПРОЕКТ ПЛАНИРОВКИ ТЕРРИТОРИИ. ОСНОВНАЯ ЧАСТЬ

2562.046.П.0/0.0002-ДПТ-1

Инд. № подл.	Взам. инв. №	Подп. и дата

Изм.	№ док.	Подп.	Дата

Санкт-Петербург – 2023



ОБЩЕСТВО С ОГРАНИЧЕННОЙ ОТВЕТСТВЕННОСТЬЮ

Заказчик – ООО «Газпром проектирование»

**ГАЗОПРОВОД МЕЖПОСЕЛКОВЫЙ К ДЕР. СМАХТИНО
МАЛОЯРОСЛАВЕЦКОГО РАЙОНА КАЛУЖСКОЙ
ОБЛАСТИ**

ДОКУМЕНТАЦИЯ ПО ПЛАНИРОВКЕ ТЕРРИТОРИИ

ПРОЕКТ ПЛАНИРОВКИ ТЕРРИТОРИИ

Том 1

ПРОЕКТ ПЛАНИРОВКИ ТЕРРИТОРИИ. ОСНОВНАЯ ЧАСТЬ

2562.046.П.0/0.0002-ДПТ-1

Подп. и дата	
Взам. инв. №	
Инв. № подл.	

Главный инженер

Главный инженер объектов



С.А. Сергеев

А.С. Герасимов

Санкт-Петербург – 2023

Состав документации по планировке территории

Обозначение	Наименование	Примечание
2562.046.П.0/0.0002-ДПТ-1	Том 1. Проект планировки территории. Основная часть	18
2562.046.П.0/0.0002-ДПТ-1-1	Раздел 1. Основная часть проекта планировки территории. Графическая часть	6
2562.046.П.0/0.0002-ДПТ-1-2	Раздел 2. Основная часть проекта планировки территории. Положение о размещении линейных объектов	12
2562.046.П.0/0.0002-ДПТ-2	Том 2. Проект планировки территории. Материалы по обоснованию проекта планировки территории	290
2562.046.П.0/0.0002-ДПТ-2-1	Раздел 3. Материалы по обоснованию проекта планировки территории. Графическая часть	11
2562.046.П.0/0.0002-ДПТ-2-2	Раздел 4. Материалы по обоснованию проекта планировки территории. Пояснительная записка	279
2562.046.П.0/0.0002-ДПТ-3	Том 3. Проект межевания территории. Основная часть	17
2562.046.П.0/0.0002-ДПТ-3-1	Раздел 1. Основная часть проекта межевания территории. Графическая часть	6
2562.046.П.0/0.0002-ДПТ-3-2	Раздел 2. Основная часть проекта межевания территории. Текстовая часть	11
2562.046.П.0/0.0002-ДПТ-4	Том 4. Проект межевания территории. Материалы по обоснованию проекта межевания территории	10
2562.046.П.0/0.0002-ДПТ-4-1	Раздел 3. Материалы по обоснованию проекта межевания территории. Графическая часть	6
2562.046.П.0/0.0002-ДПТ-4-2	Раздел 4. Материалы по обоснованию проекта межевания территории. Пояснительная записка	4

Согласовано			
Взам. инв. №			
Подп. и дата			
Инв. № подл.			

2562.046.П.0/0.0002-ДПТ-1-1						
Изм.	Кол.уч.	Лист	№ док	Подпись	Дата	
Разраб.		Рябинин			02.23	
Пров.		Герасимов			02.23	
Состав документации по планировке территории				Стадия	Лист	Листов
						1

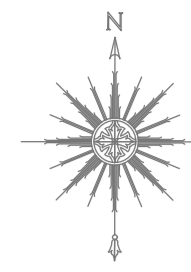
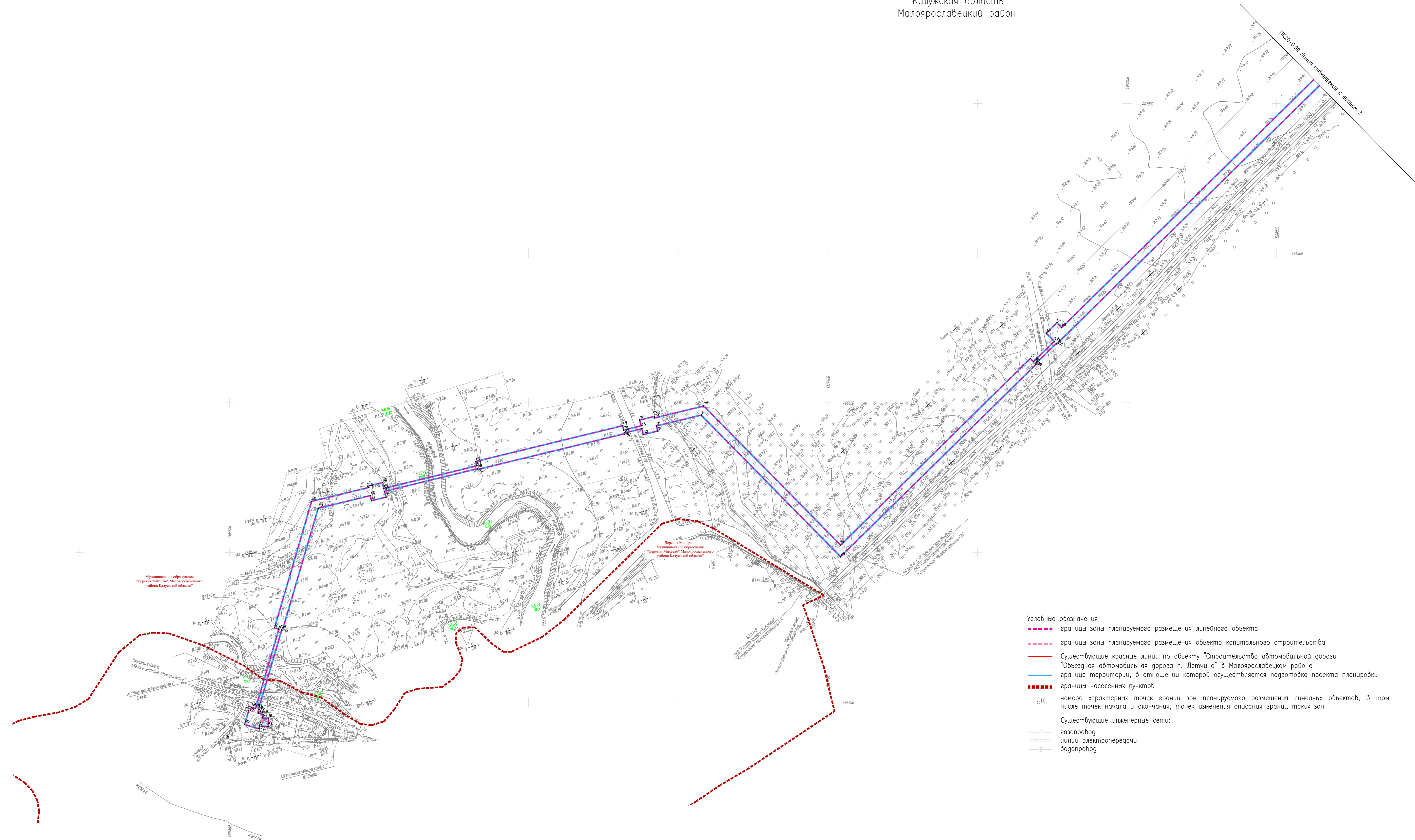
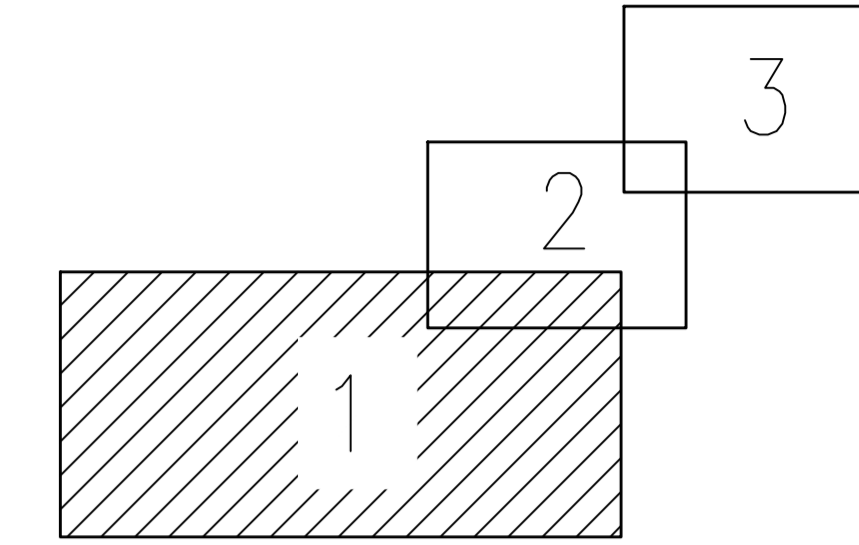


СХЕМА РАСПОЛОЖЕНИЯ ЛИСТОВ



Примечание:

1. Красные линии по объекту: "Строительство автомобильной дороги "Объезная автомобильная дорога п. Детчино" в Малоярославецком районе утверждены приказом управления архитектуры и градостроительства Калужской области от 28.01.2022 №2-ДПТ.
2. Установление красных линий для линейного объекта – газопровода не предусмотрено действующим градостроительным законодательством
3. Отмена существующих красных линий не предусмотрена
4. Неотъемлемой частью чертежа является приложение – перечень координат характерных точек границы зон планируемого размещения линейных объектов (Том 1, Раздел 2, Таблица 1)
5. Система координат – МСК-40 зона 1
6. Границы населенных пунктов нанесены в информационных целях, в соответствии с картой границ населенных пунктов Генерального плана муниципального образования Сельское поселение "Деревня Михеево" Муниципального района "Малоярославецкий район" Калужской области, утвержденного решением Совета депутатов от 30.11.2022 №87

- Условные обозначения
- границы зоны планируемого размещения линейного объекта
 - границы зоны планируемого размещения объекта капитального строительства
 - Существующие красные линии по объекту "Строительство автомобильной дороги "Объезная автомобильная дорога п. Детчино" в Малоярославецком районе
 - граница территории, в отношении которой осуществляется подготовка проекта планировки
 - границы населенных пунктов
 - 10 номера характерных точек границы зон планируемого размещения линейных объектов, в том числе число точек начала и окончания, точек изменения описания границ таких зон
 - Существующие инженерные сети:
 - газопровод
 - линии электропередачи
 - водопровод

Изд. № 1/2022
Лист № 1
Дата: 02.2022

2562.046.П.0/0.0002-ДПТ-1-1				
Документация по планировке территории для размещения объекта: "Газопровод межпоселковый к дер. Сикатино Малоярославецкого района Калужской области"				
№ Изм.	Кол-во	Лист № Док.	Подпись	Дата
Разр.	Рябинин			02.2022
Проверил	Рябинин			02.2022
Основная часть Проект планировки территории. Графическая часть			Статус	Лист
			ППТ	1 3
Чертеж красных линий. Чертеж границ зон планируемого размещения линейных объектов. М 1:1000				000 "ЭкспертГАЗ" г. Санкт-Петербург

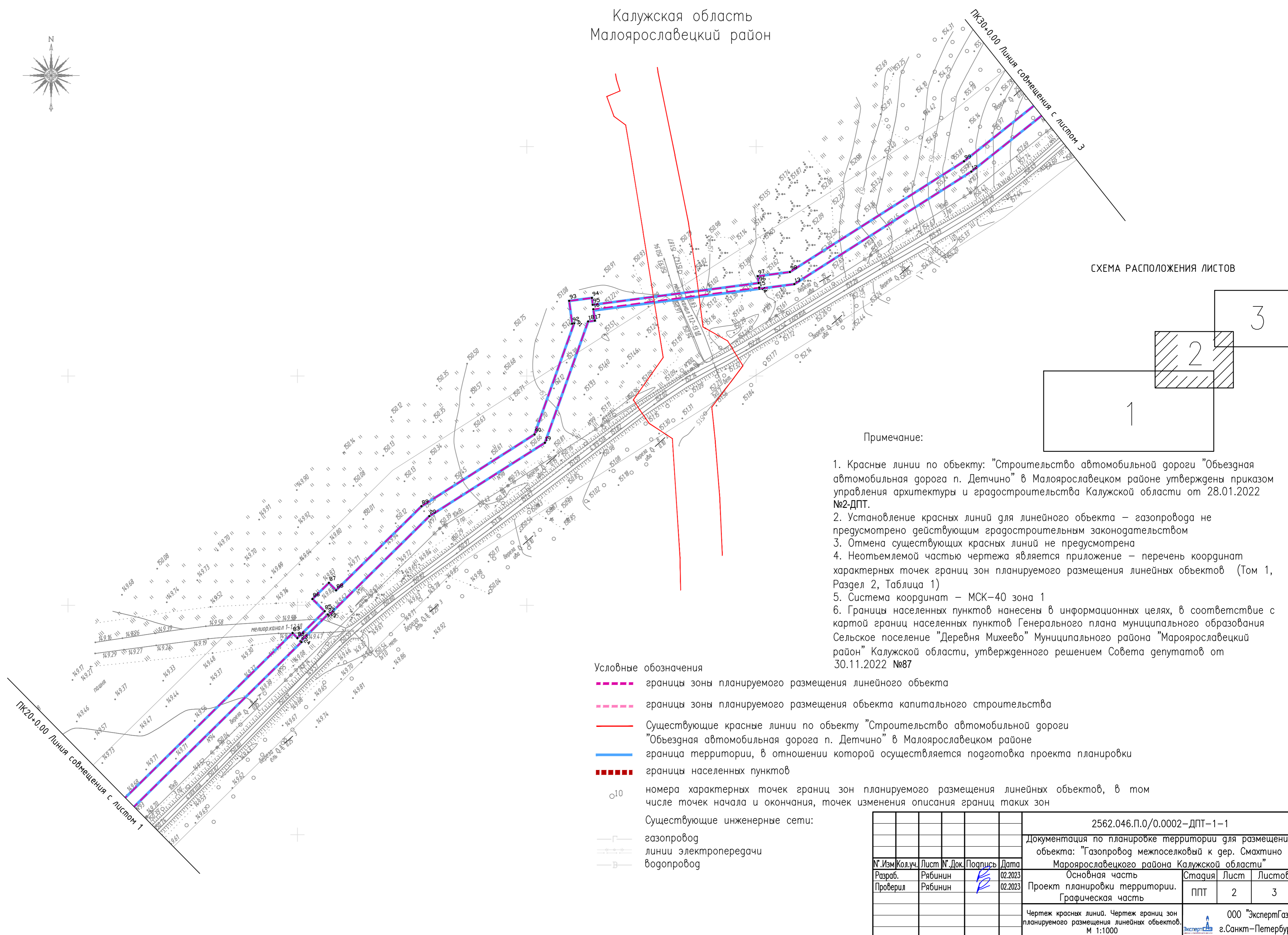
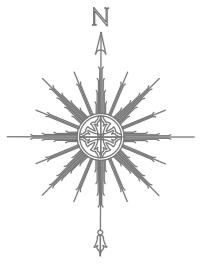
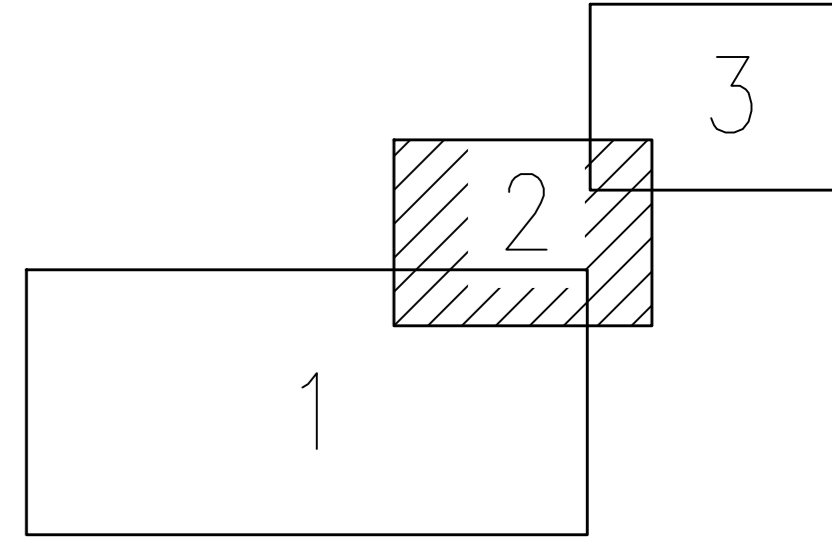


СХЕМА РАСПОЛОЖЕНИЯ ЛИСТОВ



Примечание:

1. Красные линии по объекту: "Строительство автомобильной дороги "Объездная автомобильная дорога п. Детчино" в Малоярославецком районе утверждены приказом управления архитектуры и градостроительства Калужской области от 28.01.2022 №2-ДПТ.
2. Установление красных линий для линейного объекта – газопровода не предусмотрено действующим градостроительным законодательством
3. Отмена существующих красных линий не предусмотрена
4. Неотъемлемой частью чертежа является приложение – перечень координат характерных точек границ зон планируемого размещения линейных объектов (Том 1, Раздел 2, Таблица 1)
5. Система координат – МСК-40 зона 1
6. Границы населенных пунктов нанесены в информационных целях, в соответствии с картой границ населенных пунктов Генерального плана муниципального образования Сельское поселение "Деревня Михеево" Муниципального района "Мароярославецкий район" Калужской области, утвержденного решением Совета депутатов от 30.11.2022 №87

Условные обозначения

- — — — — границы зоны планируемого размещения линейного объекта
- - - - - границы зоны планируемого размещения объекта капитального строительства
- — — — — Существующие красные линии по объекту "Строительство автомобильной дороги "Объездная автомобильная дорога п. Детчино" в Малоярославецком районе
- — — — — граница территории, в отношении которой осуществляется подготовка проекта планировки
- ■ ■ ■ ■ границы населенных пунктов
- 10 номера характерных точек границ зон планируемого размещения линейных объектов, в том числе точек начала и окончания, точек изменения описания границ таких зон
- Существующие инженерные сети:
 - — — — — газопровод
 - — — — — линии электропередачи
 - — — — — водопровод

Согласовано	
Взам. инб. №	
Погр. и дата	
Инб. № подл.	

					2562.046.П.0/0.0002–ДПТ–1–1			
					Документация по планировке территории для размещения объекта: "Газопровод межпоселковый к дер. Смахино Мароярославецкого района Калужской области"			
№.Изм.	Кол.уч.	Лист №.Док.	Подпись	Дата	Основная часть	Стадия	Лист	Листов
Разраб.		Рябинин		02.2023	Проект планировки территории. Графическая часть	ППТ	2	3
Проверил		Рябинин		02.2023	Чертеж красных линий. Чертеж границ зон планируемого размещения линейных объектов.			
					000 "ЭкспертГаз" г.Санкт-Петербург			
					М 1:1000			

Калужская область
Малоярославецкий район

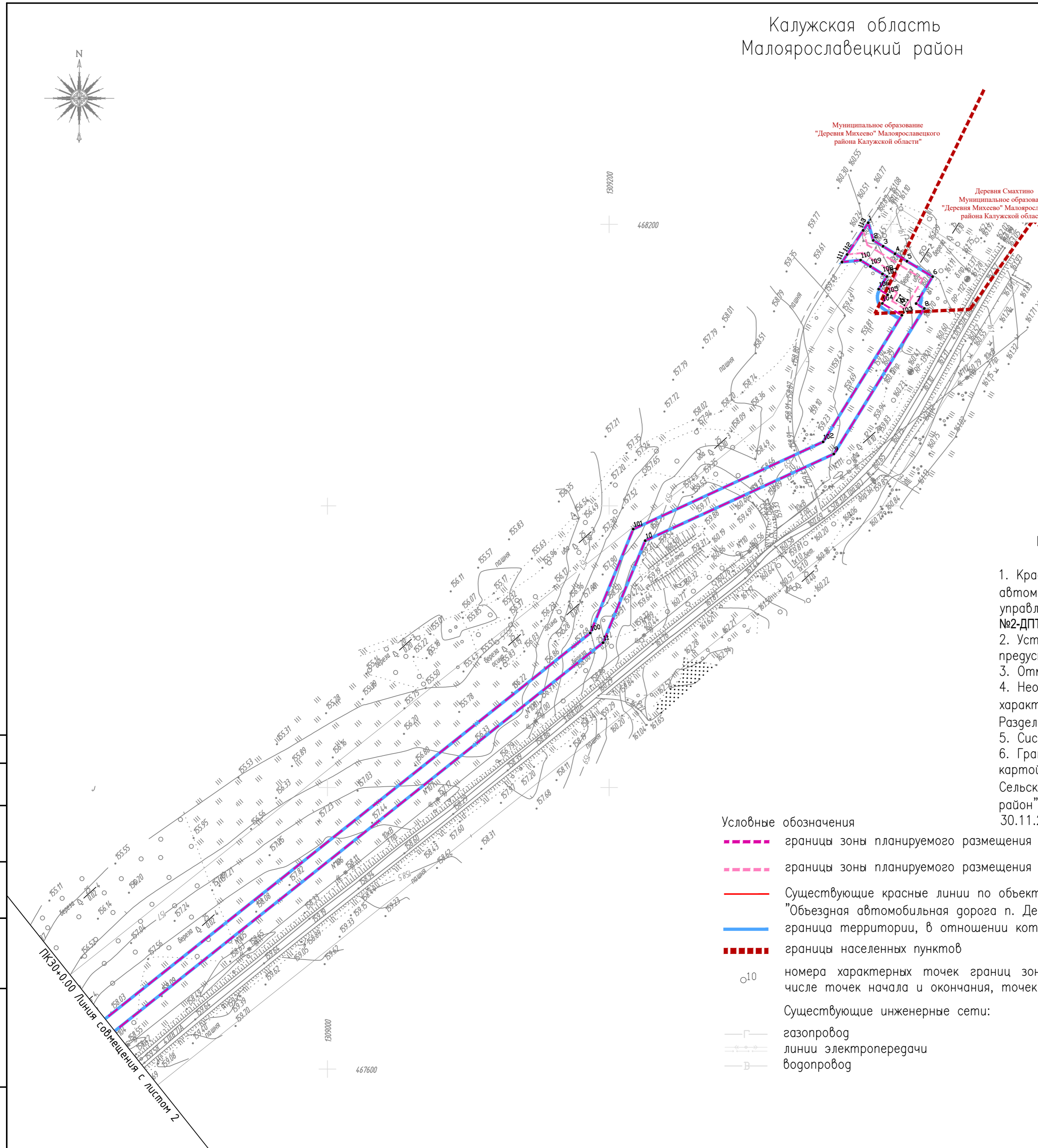
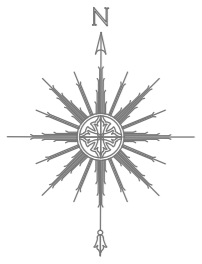
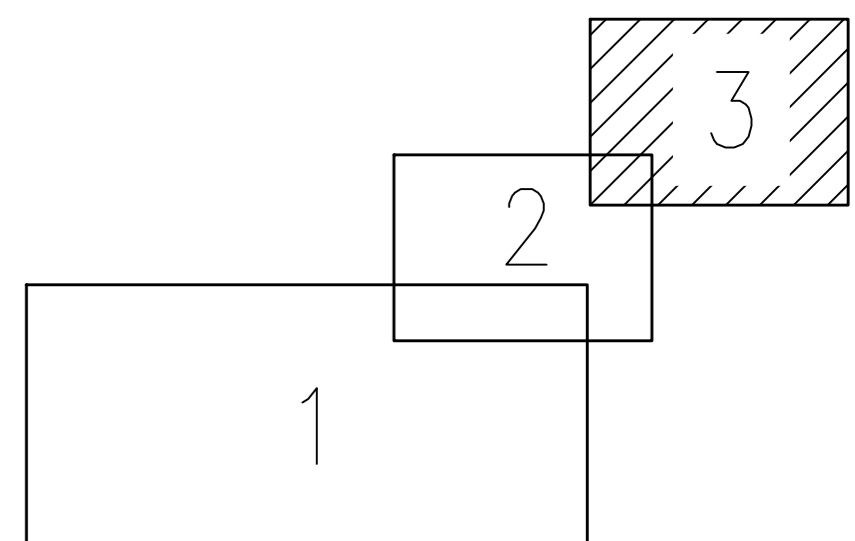


СХЕМА РАСПОЛОЖЕНИЯ ЛИСТОВ



Примечание:

1. Красные линии по объекту: "Строительство автомобильной дороги "Объездная автомобильная дорога п. Детчино" в Малоярославецком районе утверждены приказом управления архитектуры и градостроительства Калужской области от 28.01.2022 №2-ДПТ.
2. Установление красных линий для линейного объекта – газопровода не предусмотрено действующим градостроительным законодательством
3. Отмена существующих красных линий не предусмотрена
4. Неотъемлемой частью чертежа является приложение – перечень координат характерных точек границ зон планируемого размещения линейных объектов (Том 1, Раздел 2, Таблица 1)
5. Система координат – МСК-40 зона 1
6. Границы населенных пунктов нанесены в информационных целях, в соответствии с картой границ населенных пунктов Генерального плана муниципального образования Сельское поселение "Деревня Михеево" Муниципального района "Мароярославецкий район" Калужской области, утвержденного решением Совета депутатов от 30.11.2022 №87

Условные обозначения

- границы зоны планируемого размещения линейного объекта
- границы зоны планируемого размещения объекта капитального строительства
- Существующие красные линии по объекту "Строительство автомобильной дороги "Объездная автомобильная дорога п. Детчино" в Малоярославецком районе
- граница территории, в отношении которой осуществляется подготовка проекта планировки
- границы населенных пунктов
- 10 номера характерных точек границ зон планируемого размещения линейных объектов, в том числе точек начала и окончания, точек изменения описания границ таких зон

Существующие инженерные сети:

- газопровод
- линии электропередачи
- водопровод

					2562.046.П.0/0.0002–ДПТ–1–1			
					Документация по планировке территории для размещения объекта: "Газопровод межпоселковый к дер. Смахино Мароярославецкого района Калужской области"			
№.Изм.	Кол.уч.	Лист №.Док.	Подпись	Дата	Основная часть	Стадия	Лист	Листов
Разраб.	Рябинин			02.2023	Проект планировки территории. Графическая часть	ППТ	3	3
Проверил	Рябинин							
					Чертеж красных линий. Чертеж границ зон планируемого размещения линейных объектов. М 1:1000			
					000 "ЭкспертГаз" г.Санкт-Петербург			

Согласовано	
Взам. инб. №	
Погр. и дата	
Инб. № подл.	

ПКЭ30.0.00 Линия совмещения с листом 2

Состав документации по планировке территории

Обозначение	Наименование	Примечание
2562.046.П.0/0.0002-ДПТ-1	Том 1. Проект планировки территории. Основная часть	18
2562.046.П.0/0.0002-ДПТ-1-1	Раздел 1. Основная часть проекта планировки территории. Графическая часть	6
2562.046.П.0/0.0002-ДПТ-1-2	Раздел 2. Основная часть проекта планировки территории. Положение о размещении линейных объектов	12
2562.046.П.0/0.0002-ДПТ-2	Том 2. Проект планировки территории. Материалы по обоснованию проекта планировки территории	290
2562.046.П.0/0.0002-ДПТ-2-1	Раздел 3. Материалы по обоснованию проекта планировки территории. Графическая часть	11
2562.046.П.0/0.0002-ДПТ-2-2	Раздел 4. Материалы по обоснованию проекта планировки территории. Пояснительная записка	279
2562.046.П.0/0.0002-ДПТ-3	Том 3. Проект межевания территории. Основная часть	17
2562.046.П.0/0.0002-ДПТ-3-1	Раздел 1. Основная часть проекта межевания территории. Графическая часть	6
2562.046.П.0/0.0002-ДПТ-3-2	Раздел 2. Основная часть проекта межевания территории. Текстовая часть	11
2562.046.П.0/0.0002-ДПТ-4	Том 4. Проект межевания территории. Материалы по обоснованию проекта межевания территории	10
2562.046.П.0/0.0002-ДПТ-4-1	Раздел 3. Материалы по обоснованию проекта межевания территории. Графическая часть	6
2562.046.П.0/0.0002-ДПТ-4-2	Раздел 4. Материалы по обоснованию проекта межевания территории. Пояснительная записка	4

Согласовано			
Взам. инв. №			
Подп. и дата			
Инв. № подл.			

2562.046.П.0/0.0002-ДПТ-1-2						
Изм.	Кол.уч.	Лист	№ док	Подпись	Дата	
Разраб.		Рябинин			02.23	
Пров.		Герасимов			02.23	
Состав документации по планировке территории				Стадия	Лист	Листов
					1	1

Содержание

1. Наименование, основные характеристики (категория, протяженность, проектная мощность, пропускная способность, грузонапряженность, интенсивность движения) и назначение планируемых для размещения линейных объектов, а также линейных объектов, подлежащих реконструкции в связи с изменением их местоположения
2. Перечень субъектов Российской Федерации, перечень муниципальных районов, городских округов в составе субъектов Российской Федерации, перечень поселений, населенных пунктов, внутригородских территорий городов федерального значения, на территориях которых устанавливаются зоны планируемого размещения линейных объектов
3. Перечень координат характерных точек границ зон планируемого размещения линейных объектов 8
4. Перечень координат характерных точек границ зон планируемого размещения линейных объектов, подлежащих реконструкции в связи с изменением их местоположения
5. Предельные параметры разрешенного строительства, реконструкции объектов капитального строительства, входящих в состав линейных объектов в границах зон их планируемого размещения
6. Информация о необходимости осуществления мероприятий по защите сохраняемых объектов капитального строительства (здание, строение, сооружение, объекты, строительство которых не завершено), существующих и строящихся на момент подготовки проекта планировки территории, а также объектов капитального строительства, планируемых к строительству в соответствии с ранее утвержденной документацией по планировке территории, от возможного негативного воздействия в связи с размещением линейных объектов
7. Информация о необходимости осуществления мероприятий по сохранению объектов культурного наследия от возможного негативного воздействия в связи с размещением линейных объектов
8. Информация о необходимости осуществления мероприятий по охране окружающей среды.....
9. Информация о необходимости осуществления мероприятий по защите территории от чрезвычайных ситуаций природного и техногенного характера, в том числе по обеспечению пожарной безопасности и гражданской обороне.....

Взам. инв. №												
	2564.046.П.0/0.0002-ДПТ-1-2											
Подп. и дата												
	Изм.	Кол.уч.	Лист	№ док	Подпись	Дата						
Инв. № подл.	Разраб.		Рябинин			02.23						
	Пров.		Герасимов			02.23						
Основная часть проекта планировки территории. Положение о размещении линейных объектов						<table border="1" style="width: 100%;"> <tr> <td>Стадия</td> <td>Лист</td> <td>Листов</td> </tr> <tr> <td></td> <td style="text-align: center;">1</td> <td style="text-align: center;">9</td> </tr> </table>	Стадия	Лист	Листов		1	9
Стадия	Лист	Листов										
	1	9										

1. Наименование, основные характеристики (категория, протяженность, проектная мощность, пропускная способность, грузонапряженность, интенсивность движения) и назначение планируемых для размещения линейных объектов, а также линейных объектов, подлежащих реконструкции в связи с изменением их местоположения

Основание для подготовки документации по планировке территории с целью размещения линейного объекта "Газопровод межпоселковый к дер. Смахино Малоярославецкого района Калужской области":

- программа газификации регионов Российской Федерации, утвержденная Председателем Правления ПАО «Газпром» А.Б.Миллером и Губернатором Калужской области Шапшой В.В.;
- соглашение о взаимном сотрудничестве и Договоры по газификации между Правительством Калужской области и ПАО «Газпром», предусматривающие осуществление программы газификации в регионе;
- концепция участия ПАО «Газпром» в газификации регионов РФ, утвержденная постановлением Правления ПАО «Газпром» от 30.11.2009г. №57;
- утвержденная Программа развития газификации и газоснабжения Калужской области на период с 2021 по 2025 гг.;
- схема территориального планирования Калужской области, утвержденная постановлением Правительства Калужской области от 10.03.2009г. № 65 (в редакции, утвержденной Постановлением Калужской области от 02.09.2022г. №669;
- схема территориального планирования Малоярославецкого района Калужской области утвержденная решением Районного Собрания депутатов от 30.11.2022 № 92;
- генеральный план сельского поселения «Деревня Михеево», утвержденный решением Районного Собрания депутатов от 30.11.2022 № 87;
- Правила землепользования и застройки сельского поселения «Деревня Михеево», утвержденные решением сельской думы сельского поселения «Деревня Михеево» от 26.12.2016 № 23.
- Также были учтены требования, указания и рекомендации следующих нормативных правовых и нормативно-технических документов:
- Градостроительный кодекс Российской Федерации от 29.12.2004г. № 190-ФЗ (действующая редакция);
- Земельный кодекс Российской Федерации от 25.10.2001г. № 136-ФЗ (действующая редакция);
- Водный кодекс Российской Федерации» от 03.06.2006г. № 74-ФЗ (действующая редакция);
- Лесной кодекс Российской Федерации» от 04.12.2006г. № 200-ФЗ (действующая редакция);
- Федеральный закон «Об охране окружающей среды» от 10.01.2002г. № 7-ФЗ;
- Федеральный закон «Об особо охраняемых природных территориях» от 14.03.1995 № 33-ФЗ;
- Федеральный закон «Об объектах культурного наследия (памятниках истории и культуры) народов Российской Федерации от 25.06.2002г. № 73-ФЗ;
- Федеральный закон «О защите населения и территорий от чрезвычайных ситуаций природного и техногенного характера» от 21.12.1994г. № 68-ФЗ;
- Федеральный закон от 13.07.2015г. № 218-ФЗ «О государственной регистрации недвижимости»;
- Постановление Правительства РФ от 12.05.2017г. № 564 «Об утверждении Положения о составе и содержании документации по планировке территории, предусматривающей размещение одного или нескольких линейных объектов»;

Взам. инв.№	Подп. и дата	Инв. № подл.							Лист
			2562.046.П.0/0.0002-ДПТ-1-2						
Изм.	Кол.уч.	Лист	№ док	Подпись	Дата				

- Федеральный закон от 25.06.2002г. № 73-ФЗ «Об объектах культурного наследия (памятниках истории и культуры) народов РФ»;
- Федеральный закон от 10.01.2002г. № 7-ФЗ «Об охране окружающей среды»;
- Приказ Федеральной службы государственной регистрации, кадастра и картографии от 10 ноября 2020г. № П/0412 «Об утверждении классификатора видов разрешенного использования земельных участков»;
- СП 42.13330.2016 «Градостроительство. Планировка и застройка городских и сельских поселений» Актуализированная редакция СНиП 2.07.01-89*;
- СП 47.13330.2016 «Инженерные изыскания для строительства. Основные положения»;
- Закон Калужской области от 04.10.2004 № 344-ОЗ «О градостроительной деятельности в Калужской области»;
- Приказ Управления архитектуры и градостроительства Калужской области от 17.07.2015г. № 59 «Об утверждении региональных нормативов градостроительного проектирования Калужской области»;
- иные действующие нормативно-правовые акты, технические регламенты, санитарные нормы и правила, строительные нормы и правила.

Проектом не предусмотрено размещение линейных объектов, подлежащих реконструкции в связи с изменением их местоположения.

Основные характеристики:

От точки врезки до входа в ГРПШ (д. Смахино) - газопровод среднего давления $P \leq 0,3$ МПа;

от выхода из ГРПШ (д. Смахино) до заглушки газопровод низкого давления $P = 0,003$ МПа.

Точка подключения принята согласно техническим условиям на подключение №378/1, выданным ООО «Малоярославецмежрайгаз».

Общий установленный объем транспортируемого природного газа составляет 147,2 м³/час и указан в технических условиях №378/1 для проектирования к сети газораспределения, выданных ООО «Малоярославецмежрайгаз».

Транспортируемая среда – природный газ по ГОСТ 5542-2014.

В составе линейного объекта проектными решениями предусматривается строительство следующих площадочных сооружений:

- площадка ГРПШ дер. Смахино;
- площадка кранового узла DN50 на ПК0+5,0.

Класс сооружений КС-2 по ГОСТ 27751-2014, уровень ответственности – нормальный.

Конструктивными решениями предусматривается установка оборудования ГРПШ на сборный бетонный фундамент.

На площадке ГРПШ предусматривается металлический молниеотвод высотой 10,0 м. Фундаментом молниеотвода служит сверленный котлован с забетонированной в него закладной деталью из стальной трубы, оснащённой ответным фланцем. Крепление молниеотвода к фундаменту осуществляется четырьмя болтами М20 по ГОСТ Р ИСО 4014-2013.

Вокруг площадки проектом предусмотрено сетчатое ограждение по металлическим стойкам с калиткой.

Инв. № подл.	Подп. и дата	Взам. инв. №							Лист	
			2562.046.П.0/0.0002-ДПТ-1-2							3
			Изм.	Кол.уч.	Лист	№ док	Подпись	Дата		

29	466188,42	1306627,98
30	466188,98	1306626,06
31	466169,79	1306620,44
32	466164,17	1306639,63
33	466167,90	1306640,73
34	466167,29	1306651,63
35	466178,28	1306652,24
36	466178,74	1306643,90
37	466183,36	1306645,26
38	466185,33	1306638,54
39	466189,78	1306639,84
40	466190,06	1306638,88
41	466296,40	1306670,04
42	466296,12	1306671,00
43	466458,98	1306718,71
44	466475,89	1306788,25
45	466469,09	1306789,91
46	466473,82	1306809,34
47	466481,59	1306807,45
48	466511,84	1306931,82
49	466510,87	1306932,06
50	466558,61	1307128,34
51	466559,59	1307128,10
52	466565,26	1307151,42
53	466557,48	1307153,31
54	466562,21	1307172,74
55	466569,01	1307171,09
56	466583,52	1307230,71
57	466394,13	1307417,04
58	466651,22	1307678,33
59	466651,93	1307677,63
60	466679,28	1307705,43
61	466678,57	1307706,14
62	467167,93	1308203,52
63	467168,64	1308202,82
64	467191,96	1308226,52
65	467191,24	1308227,22
66	467277,68	1308315,07
67	467341,72	1308415,79
68	467447,45	1308453,51
69	467448,22	1308459,40
70	467458,13	1308458,10
71	467477,05	1308602,69
72	467476,06	1308602,82
73	467480,06	1308633,34
74	467578,18	1308787,65

Взам. инв.№	
Подп. и дата	
Инв. № подл.	

Изм.	Кол.уч.	Лист	№ док	Подпись	Дата

2562.046.П.0/0.0002-ДПТ-1-2

Лист

5

75	467902,84	1309195,65
76	467975,29	1309225,64
77	468036,88	1309359,46
78	468140,20	1309423,69
79	468143,74	1309417,99
80	468162,82	1309429,62
81	468173,84	1309411,41
82	468179,11	1309402,96
83	468184,43	1309394,44
84	468188,59	1309387,53
85	468201,13	1309383,94
86	468195,69	1309380,30
87	468178,60	1309368,96
88	468173,22	1309365,38
89	468174,54	1309378,49
90	468170,09	1309385,54
91	468164,81	1309394,06
92	468162,87	1309397,17
93	468153,99	1309391,40
94	468149,90	1309397,67
95	468143,82	1309393,96
96	468135,44	1309407,78
97	468045,49	1309351,86
98	467983,48	1309217,12
99	467909,67	1309186,57
100	467587,15	1308781,25
101	467490,65	1308629,49
102	467486,97	1308601,39
103	467481,02	1308602,17
104	467462,10	1308457,58
105	467468,05	1308456,80
106	467465,45	1308436,97
107	467445,62	1308439,57
108	467445,84	1308441,26
109	467348,98	1308406,70
110	467286,33	1308308,18
111	467213,11	1308233,76
112	467219,53	1308227,45
113	467205,50	1308213,19
114	467194,81	1308223,71

Инв. № подл.	Подп. и дата	Взам. инв. №							Лист
			2562.046.П.0/0.0002-ДПТ-1-2						
Изм.	Кол.уч.	Лист	№ док	Подпись	Дата				

4. Перечень координат характерных точек границ зон планируемого размещения линейных объектов, подлежащих реконструкции в связи с изменением их местоположения

Документацией по планировке территории не предусмотрено размещение линейных объектов, подлежащих реконструкции в связи с изменением их местоположения.

5. Предельные параметры разрешенного строительства, реконструкции объектов капитального строительства, входящих в состав линейных объектов в границах зон их планируемого размещения

В соответствии с ч. 4.3 ст. 36 Градостроительного Кодекса Российской Федерации, действие градостроительных регламентов не распространяется на земельные участки, предназначенные для размещения линейных объектов и (или) занятые линейными объектами.

Также в соответствии со ст. 47 Правил землепользования и застройки муниципального образования сельского поселения «Деревня Михеево» Малоярославецкого района Калужской области, утвержденных решением сельской думы сельского поселения «Деревня Михеево» от 26.12.2016 № 23 — действие градостроительного регламента не распространяется на земельные участки, предназначенные для размещения линейных объектов и (или) занятые линейными объектами.

Предельное количество этажей и предельная высота объектов капитального строительства, входящих в состав линейных объектов, в границах каждой зоны планируемого размещения таких объектов:

Не устанавливается.

Максимальный процент застройки каждой зоны планируемого размещения объекта капитального строительства, входящих в состав линейных объектов, определяемый как отношение площади зоны планируемого размещения объекта капитального строительства, входящего в состав линейного объекта, которая может быть застроена, ко всей площади этой зоны:

Не устанавливается.

Минимальные отступы от границ земельных участков в целях определения мест допустимого размещения объектов капитального строительства, которые входят в состав линейных объектов и за пределами которых запрещено строительство таких объектов, в границах каждой зоны планируемого размещения объектов капитального строительства, входящих в состав линейных объектов:

Не устанавливаются.

Требования к архитектурным решениям объектов капитального строительства, входящих в состав линейных объектов, в границах каждой зоны планируемого размещения таких объектов, расположенной в границах территории исторического поселения федерального или регионального значения, с указанием: требований к объемно-пространственным, архитектурно-стилистическим и иным характеристикам таких объектов, влияющим на их внешний облик и (или) на композицию, а также на силуэт застройки исторического поселения:

Не устанавливаются.

Взам. инв.№	Подп. и дата	Инв. № подл.							2562.046.П.0/0.0002-ДПТ-1-2	Лист	
											7
			Изм.	Кол.уч.	Лист	№ док	Подпись	Дата			

6. Информация о необходимости осуществления мероприятий по защите сохраняемых объектов капитального строительства (здание, строение, сооружение, объекты, строительство которых не завершено), существующих и строящихся на момент подготовки проекта планировки территории, а также объектов капитального строительства, планируемых к строительству в соответствии с ранее утвержденной документацией по планировке территории, от возможного негативного воздействия в связи с размещением линейных объектов

Трасса планируемого газопровода пересекает следующие объекты капитального строительства:

- автомобильная дорога местного значения;
- существующий газопровод.

Пересечение автомобильной дороги местного значения «Михеево – Мандрино» выполнено на основании технических условий от 23.06.2022 № 02-24/3104-22, выданных администрацией муниципального района «Малоярославецкий район»

Переходы выполнены закрытым способом строительства – методом ГНБ без разрушения проезжей части, откосов, кюветов, и без нарушения непрерывности и безопасности движения, под прямым углом к оси автодороги.

В соответствии с техническими условиями Россети Центр Приволжье от 08.08.2022 МР7-КаЭ/009/7385 предусматривается параллельное следование проектируемого газопровода по титулу "Газопровод межпоселковый к дер. Смахино Малоярославецкого района Калужской области" линиям электропередач.

Пересечение проектируемого газопровода среднего давления и существующего газопровода на ПК0+46,26 выполнено методом ННБ. Расстояние между газопроводами в свету не менее 2,0 м.

Объекты капитального строительства, планируемые к строительству в соответствии с ранее утвержденной документацией по планировке территории отсутствуют в границах территории, в отношении которой осуществляется подготовка проекта планировки, согласно письму администрации МР «Малоярославецкий район» от 02.11.2022 №948-01-09.

Также проектом предусматривается пересечение проектируемой автомобильной дороги по титулу: «Строительство автомобильной дороги «Объездная автомобильная дорога п. Детчино» в Малоярославецком районе», документация по планировке которой утверждена приказом управления архитектуры и градостроительства Калужской области от 28.01.2022 №2-ДПТ.

7. Информация о необходимости осуществления мероприятий по сохранению объектов культурного наследия от возможного негативного воздействия в связи с размещением линейных объектов

Согласно сведениям Управления по охране объектов культурного наследия Калужской области от 27.09.2021 г. №10/2114-21, письму администрации МР «Малоярославецкий район» от 19.07.2022 №02-24-3360-22, а также в соответствии с заключением Управления по охране объектов культурного наследия от 07.10.2022 №10/2323-22 (окончательное положительное заключение после акта ГИКЭ) — объекты культурного наследия, включенные в единый государственный реестр объектов культурного наследия (памятников истории и культуры) народов Российской

Взам. инв.№	Подп. и дата	Инв. № подл.								Лист	
											2562.046.П.0/0.0002-ДПТ-1-2
			Изм.	Кол.уч.	Лист	№ док	Подпись	Дата	8		

Федерации, зоны охраны и защитные зоны объектов культурного наследия отсутствуют в границах разработки документации по планировке территории. В связи с этим мероприятия по сохранению объектов культурного наследия от возможного негативного воздействия в связи с размещением линейных объектов не разрабатывались.

Основные меры при дальнейшей эксплуатации линейного объекта должны быть направлены на обеспечение соблюдения требований технологических регламентов и предотвращению аварийных ситуаций, что позволит обеспечить экологическую безопасность природной среды и персонала.

При соблюдении требований нормативно-технической документации, технических решений и природоохранных мероприятий в связи с размещением линейного объекта возможного негативного воздействия на природную среду не ожидается.

8. Информация о необходимости осуществления мероприятий по охране окружающей среды

Для предотвращения негативных изменений и снижения неблагоприятного воздействия проектируемого объекта на окружающую природную среду и сохранения сложившейся экологической ситуации необходимо:

- рационально использовать природные объекты, соблюдать нормы и правила природоохранного законодательства;
- строго соблюдать технологию строительства и производственного процесса; не допускать нарушения прав других природопользователей, а также нанесения вреда здоровью людей, окружающей природной среде.
- не допускать ухудшения качества среды обитания объектов животного и растительного мира, а также нанесения ущерба хозяйственным и иным объектам;
- содержать в исправном состоянии оборудование;
- вести оперативный контроль экологического состояния территории;
- своевременно осуществлять мероприятия по предупреждению и устранению аварийных и других чрезвычайных ситуаций, влияющих на состояние природной среды;
- информировать в установленном порядке соответствующие органы государственной власти об аварийных и других чрезвычайных ситуациях, влияющих на состояние природной сред.
- При разработке проектной документации для строительства данного линейного объекта, а также при его строительстве, необходимо предусмотреть следующие мероприятия по охране окружающей среды:
 - Мероприятия по охране атмосферного воздуха;
 - Мероприятия по охране и рациональному использованию земельных ресурсов и почвенного покрова;
 - Мероприятия по сбору, использованию, обезвреживанию, транспортированию и размещению отходов I-IV класса опасности;
 - Мероприятия по охране объектов растительного и животного мира и среды их обитания;
 - Мероприятия, обеспечивающие рациональное использование и охрану вод и водных биоресурсов;
 - Анализ шумового воздействия.

Инв. № подл.	Подп. и дата	Взам. инв. №							Лист	
			2562.046.П.0/0.0002-ДПТ-1-2							9
			Изм.	Кол.уч.	Лист	№ док	Подпись	Дата		

9. Информация о необходимости осуществления мероприятий по защите территории от чрезвычайных ситуаций природного и техногенного характера, в том числе по обеспечению пожарной безопасности и гражданской обороне

Проектируемый объект в соответствии с постановлением Правительства РФ от 16.08.2016 № 804дсп «Об утверждении Правил отнесения организаций к категориям по гражданской обороне в зависимости от роли в экономике государства или влияния на безопасность населения» и приказом МЧС России от 28.11.2016 № 632дсп «Об утверждении показателей для отнесения организаций к категориям по гражданской обороне» (методические рекомендации по отнесению организаций к категориям по гражданской обороне от 11.11.2016 № 2-4-71-65-11дсп) не отнесен к категории по гражданской обороне.

Получены сведения от Главного управления МЧС России по Калужской области, письмо от 28.10.2021 № ИВ-136-10045 «Об уничтожении предметов времен Великой Отечественной войны, обнаруженных в Малоярославецком районе Калужской области, за 2018-2021гг.

В соответствии со сведениями Главного управления МЧС по Калужской области от 28.10.2021 №ИВ-136-10045 сведениями о проведении сплошного разминирования в районе проектируемого объекта «Газопровод межпоселковый к дер. Смахино Малоярославецкого района Калужской области» Главное управление МЧС России по Калужской области не обладает.

Акт обследования территории (акватории) на наличие взрывоопасных предметов (ВОП) по результатам проведенной разведки территории объекта «Программы газификации регионов РФ Калужской области» (код объекта 40/1661-1 согласован уполномоченным представителем управления контроля качества Центра гуманитарного разминирования и ликвидации последствий ЧС и утвержден уполномоченным представителем ООО «СпецПроект») от 12.09.2021 г. №11-49/ВОП-21.

В соответствии с исходными данными Главного управления МЧС России по Калужской области от 29.10.2021 №ИВ-136-10073:

Территория Малоярославецкого района не отнесена к группе по гражданской обороне.

Проектируемый объект, в соответствии СП 165.1325800.2014 «СНиП 2.01.51-90 Инженерно-технические мероприятия по гражданской обороне» расположен:

- вне зон возможных разрушений при воздействии обычных средств поражения;
- вне зон возможного радиоактивного загрязнения и возможного химического заражения;
- вне зон возможного катастрофического затопления.

На территории Малоярославецкого района возможны следующие стихийные гидрометеорологические явления: сильные снегопады, морозы, налипания мокрого снега, наледи, ливневые дожди, грозы, ураганные и шквалистые ветры.

Инв. № подл.	Подп. и дата	Взам. инв. №							Лист	
			2562.046.П.0/0.0002-ДПТ-1-2							10
			Изм.	Кол.уч.	Лист	№ док	Подпись	Дата		