



Общество с ограниченной ответственностью
«Газпром проектирование»

Заказчик – ООО «Газпром межрегионгаз»

**ГАЗОПРОВОД МЕЖПОСЕЛКОВЫЙ К ДЕР. СМАХТИНО
МАЛОЯРОСЛАВЕЦКОГО РАЙОНА КАЛУЖСКОЙ ОБЛАСТИ**

ДОКУМЕНТАЦИЯ ПО ПЛАНИРОВКЕ ТЕРРИТОРИИ

Проект межевания территории

Проект межевания территории. Основная часть

2562.046.П.0/0.0002-ДПТ-3

Том 3

Заказчик – ООО «Газпром межрегионгаз»

**ГАЗОПРОВОД МЕЖПОСЕЛКОВЫЙ К ДЕР. СМАХТИНО
МАЛОЯРОСЛАВЕЦКОГО РАЙОНА КАЛУЖСКОЙ ОБЛАСТИ**

ДОКУМЕНТАЦИЯ ПО ПЛАНИРОВКЕ ТЕРРИТОРИИ

Проект межевания территории

Проект межевания территории. Основная часть

2562.046.П.0/0.0002-ДПТ-3

Том 3

Заместитель директора
филиала по производству



Ю.М. Комиссаров

Главный инженер проекта



В.Ю. Ценин

Инов. № подл.	
Подпись и дата	
Взам. инв. №	



ОБЩЕСТВО С ОГРАНИЧЕННОЙ ОТВЕТСТВЕННОСТЬЮ

Заказчик – ООО «Газпром проектирование»

**ГАЗОПРОВОД МЕЖПОСЕЛКОВЫЙ К ДЕР. СМАХТИНО
МАЛОЯРОСЛАВЕЦКОГО РАЙОНА КАЛУЖСКОЙ
ОБЛАСТИ**

ДОКУМЕНТАЦИЯ ПО ПЛАНИРОВКЕ ТЕРРИТОРИИ

ПРОЕКТ МЕЖЕВАНИЯ ТЕРРИТОРИИ

Том 2

ПРОЕКТ ПЛАНИРОВКИ ТЕРРИТОРИИ. ОСНОВНАЯ ЧАСТЬ

2562.046.П.0/0.0002-ДПТ-3

Взам. инв. №	Подп. и дата
Инв. № подл.	

Главный инженер

С.А. Сергеев

Главный инженер объектов

А.С. Герасимов



Санкт-Петербург – 2023

Состав документации по планировке территории

Обозначение	Наименование	Примечание
2562.046.П.0/0.0002-ДПТ-1	Том 1. Проект планировки территории. Основная часть	18
2562.046.П.0/0.0002-ДПТ-1-1	Раздел 1. Основная часть проекта планировки территории. Графическая часть	6
2562.046.П.0/0.0002-ДПТ-1-2	Раздел 2. Основная часть проекта планировки территории. Положение о размещении линейных объектов	12
2562.046.П.0/0.0002-ДПТ-2	Том 2. Проект планировки территории. Материалы по обоснованию проекта планировки территории	290
2562.046.П.0/0.0002-ДПТ-2-1	Раздел 3. Материалы по обоснованию проекта планировки территории. Графическая часть	11
2562.046.П.0/0.0002-ДПТ-2-2	Раздел 4. Материалы по обоснованию проекта планировки территории. Пояснительная записка	279
2562.046.П.0/0.0002-ДПТ-3	Том 3. Проект межевания территории. Основная часть	17
2562.046.П.0/0.0002-ДПТ-3-1	Раздел 1. Основная часть проекта межевания территории. Графическая часть	6
2562.046.П.0/0.0002-ДПТ-3-2	Раздел 2. Основная часть проекта межевания территории. Текстовая часть	11
2562.046.П.0/0.0002-ДПТ-4	Том 4. Проект межевания территории. Материалы по обоснованию проекта межевания территории	10
2562.046.П.0/0.0002-ДПТ-4-1	Раздел 3. Материалы по обоснованию проекта межевания территории. Графическая часть	6
2562.046.П.0/0.0002-ДПТ-4-2	Раздел 4. Материалы по обоснованию проекта межевания территории. Пояснительная записка	4

Согласовано

Взам. инв. №

Подп. и дата

Инв. № подл.

2562.046.П.0/0.0002-ДПТ-3-1						
Изм.	Кол.уч.	Лист	№ док	Подпись	Дата	
Разраб.		Рябинин			02.23	
Пров.		Герасимов			02.23	
Состав документации по планировке территории				Стадия	Лист	Листов
					1	1

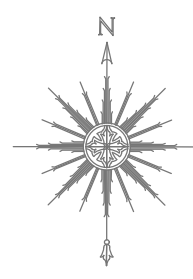
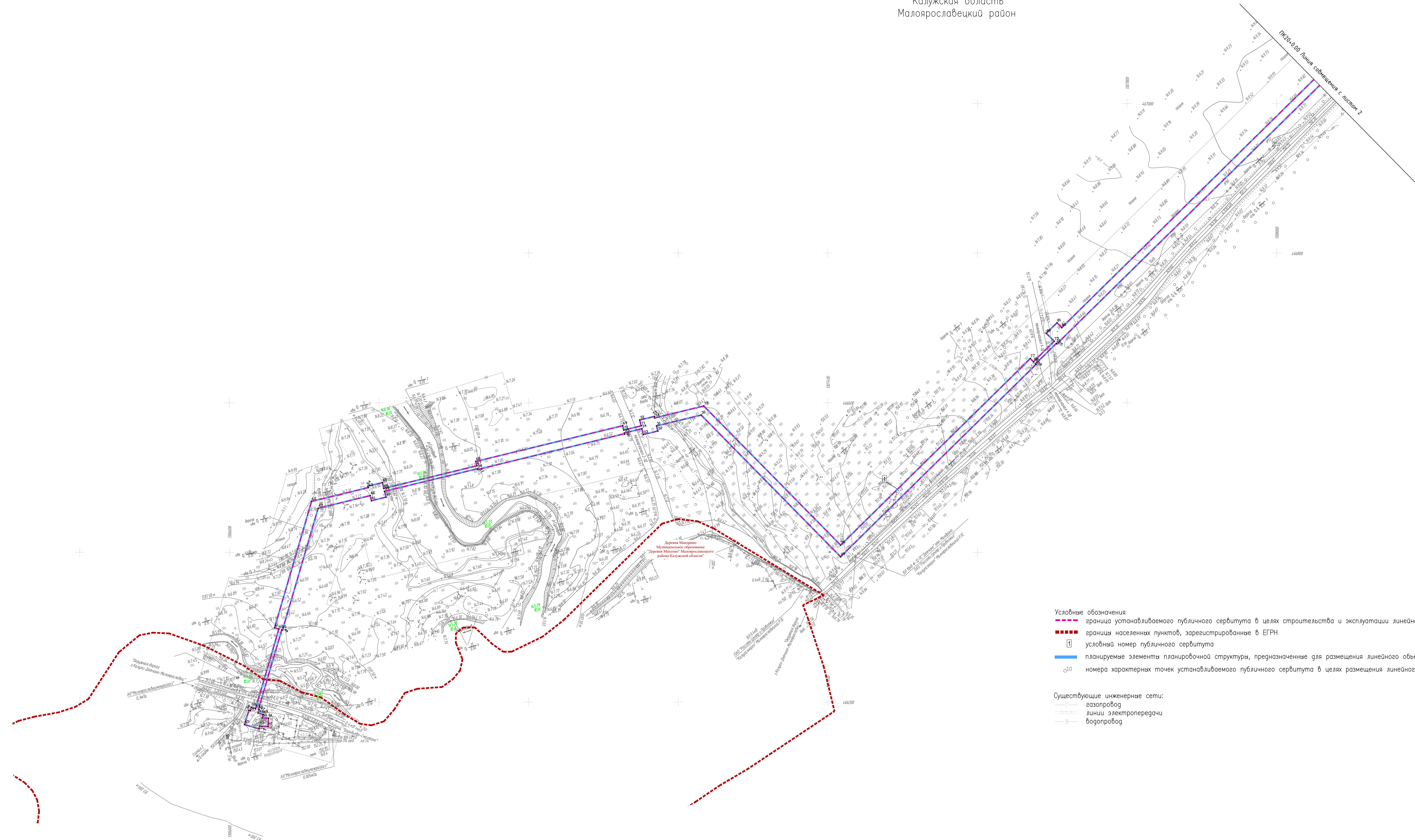
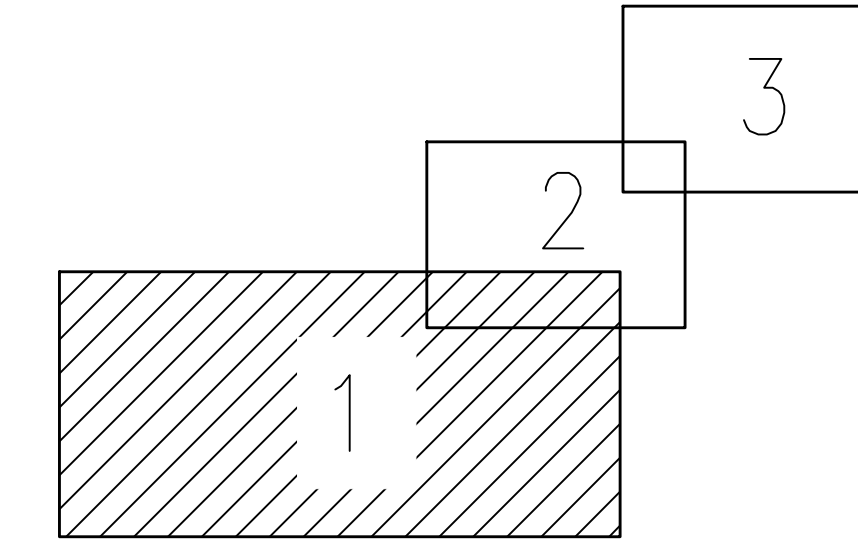


СХЕМА РАСПОЛОЖЕНИЯ ЛИСТОВ



- Условные обозначения**
- граница устанавливаемого публичного сервитута в целях строительства и эксплуатации линейного объекта
 - - - - - граница населенных пунктов, зарегистрированные в ЕГРН
 - 1 условный номер публичного сервитута
 - планируемые элементы планировочной структуры, предназначенные для размещения линейного объекта
 - 10 номера характерных точек устанавливаемого публичного сервитута в целях размещения линейного объекта
- Существующие инженерные сети:**
- газопровод
 - линии электропередачи
 - водопровод

- Примечание
1. система координат – МСК-40 зона 1
 2. красные линии, утвержденные в составе проекта планировки территории, или красные линии, устанавливаемые, изменяемые, отменяемые в соответствии с пунктом 2 части 2 статьи 43 Градостроительного кодекса Российской Федерации отсутствуют.
 3. линии отступа от красных линий в целях определения мест допустимого размещения зданий, строений, сооружений отсутствуют.
 4. образуемые земельные участки, в том числе расположенные полностью или частично в границах зон планируемого размещения линейного объекта, в отношении которых предполагаются их резервирование и (или) изъятие для государственных или муниципальных нужд отсутствуют.
 5. границы земельных участков, образование которых предусмотрено схемой расположения земельного участка или земельных участков на кадастровом плане территории, срок действия которой не истек отсутствуют.
 6. границы зон планируемого размещения линейных объектов соответствуют границам земельных участков на время строительства и границам установления публичных сервитутов.

				2562.046.П.0/0.0002-ДПП-3-1			
				Документация по планировке территории для размещения объекта: Газопровод межселовкой к дер. Смохтино Малоярославецкого района Калужской области			
№ Изм./Корр.	Лист № Док.	Подпись	Дата	Разр.	Раб/инж.	Дата	Статус
				Пробир.	Раб/инж.	02.2023	Лист
						02.2023	Лист
							1
							3
				Чертеж межевания территории		000 "Экспертиз"	
				М 1:1000		г.Санкт-Петербург	

Калужская область
Малоярославецкий район

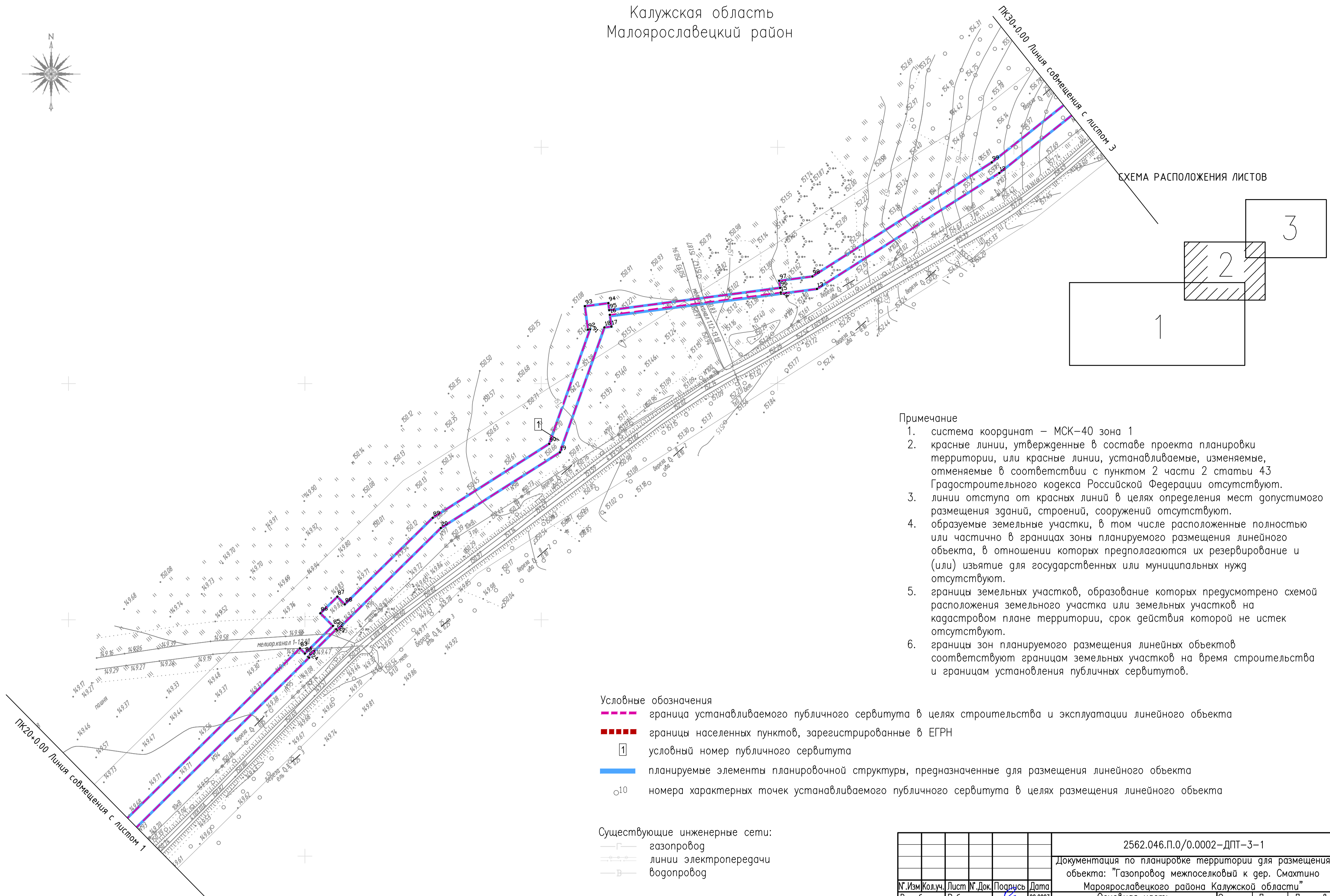
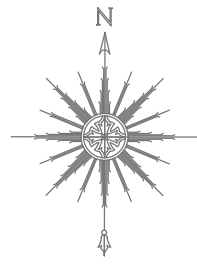
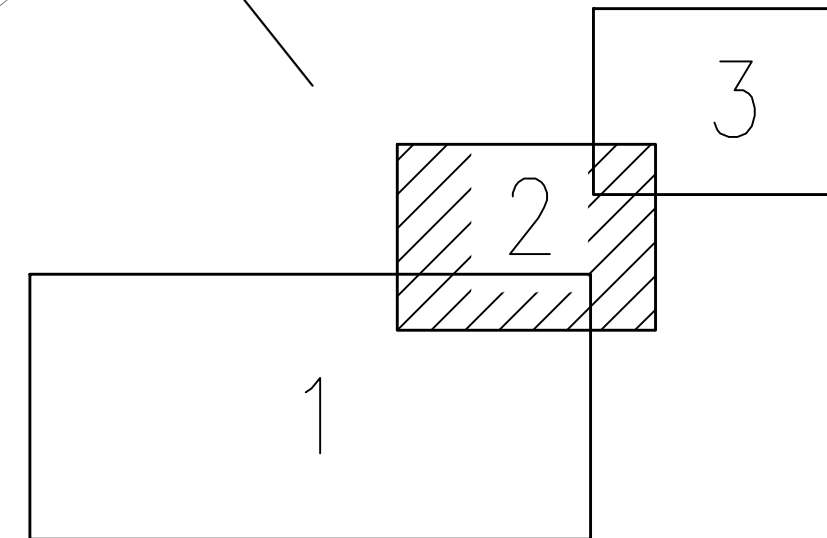


СХЕМА РАСПОЛОЖЕНИЯ ЛИСТОВ



Примечание

1. система координат – МСК-40 зона 1
2. красные линии, утвержденные в составе проекта планировки территории, или красные линии, устанавливаемые, изменяемые, отменяемые в соответствии с пунктом 2 части 2 статьи 43 Градостроительного кодекса Российской Федерации отсутствуют.
3. линии отступа от красных линий в целях определения мест допустимого размещения зданий, строений, сооружений отсутствуют.
4. образуемые земельные участки, в том числе расположенные полностью или частично в границах зоны планируемого размещения линейного объекта, в отношении которых предполагается их резервирование и (или) изъятие для государственных или муниципальных нужд отсутствуют.
5. границы земельных участков, образование которых предусмотрено схемой расположения земельного участка или земельных участков на кадастровом плане территории, срок действия которой не истек отсутствуют.
6. границы зон планируемого размещения линейных объектов соответствуют границам земельных участков на время строительства и границам установления публичных сервитутов.

Условные обозначения

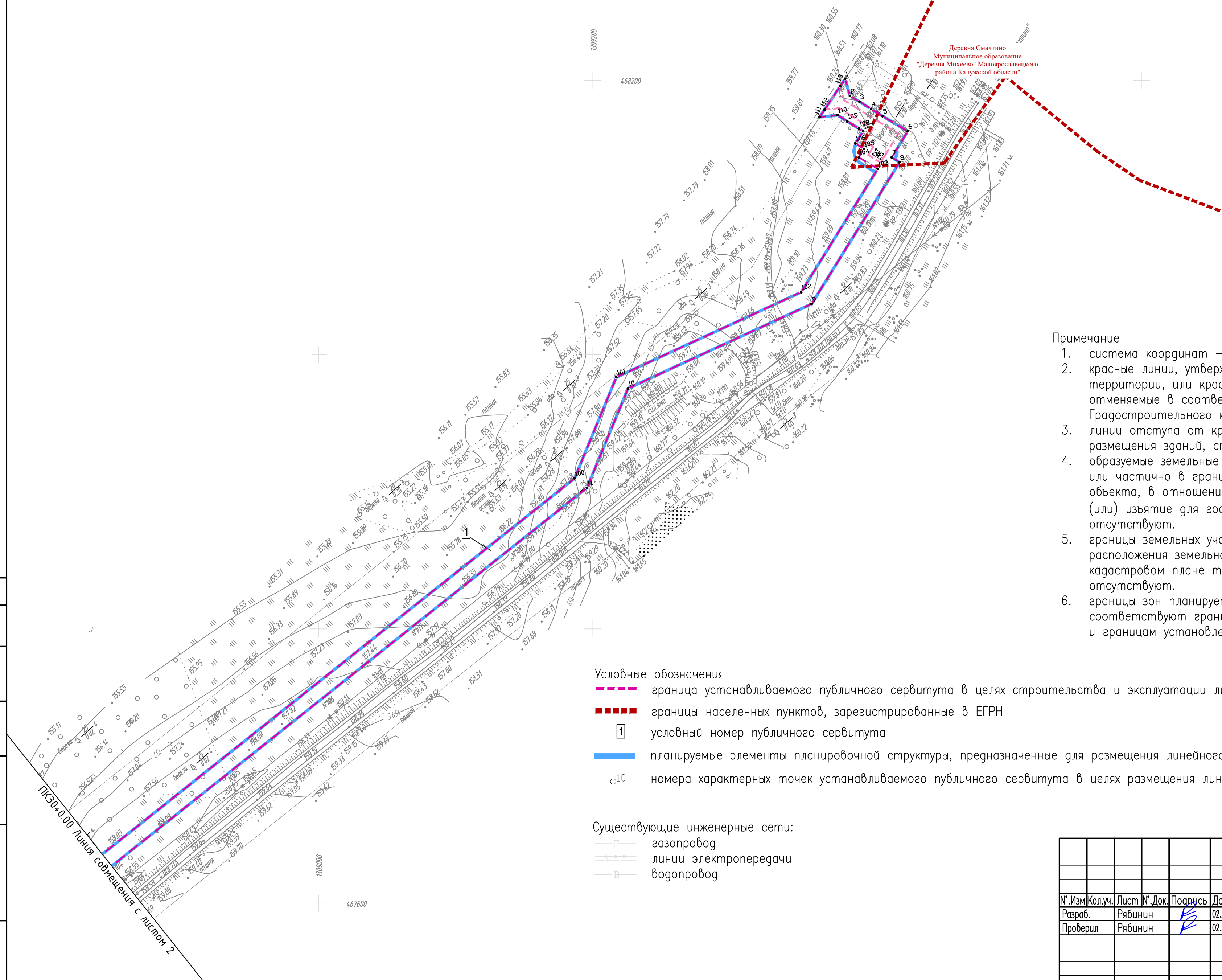
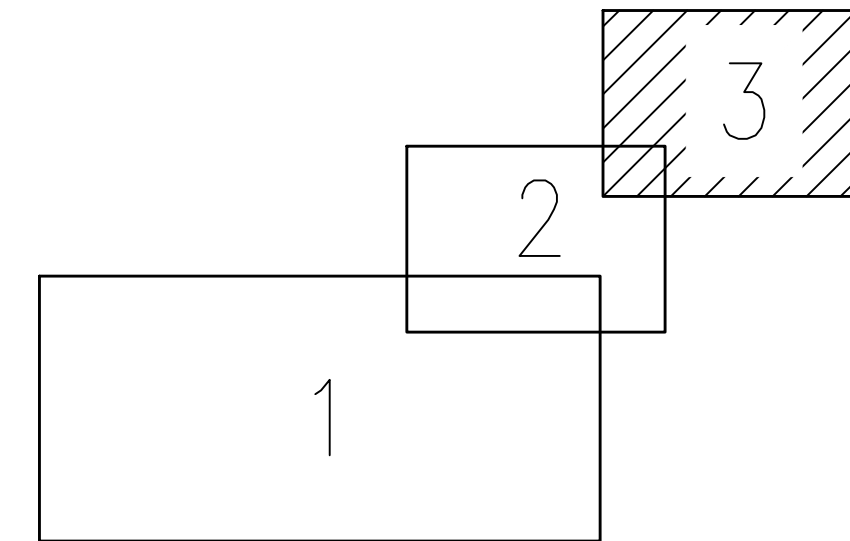
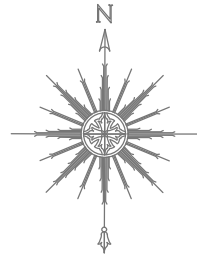
- граница устанавливаемого публичного сервитута в целях строительства и эксплуатации линейного объекта
- границы населенных пунктов, зарегистрированные в ЕГРН
- условный номер публичного сервитута
- планируемые элементы планировочной структуры, предназначенные для размещения линейного объекта
- номера характерных точек устанавливаемого публичного сервитута в целях размещения линейного объекта

Существующие инженерные сети:

- газопровод
- линии электропередачи
- водопровод

2562.046.П.0/0.0002–ДПТ–3–1					
Документация по планировке территории для размещения объекта: "Газопровод межпоселковый к дер. Смахино Малоярославецкого района Калужской области"					
№.Изм.	Кол.уч.	Лист №.Док.	Подпись	Дата	
Разраб.	Рябинин			02.2023	
Проверил	Рябинин			02.2023	
Основная часть				Стадия	Лист
Проект межевания территории. Графическая часть				ППТ	2
Чертеж межевания территории М 1:1000				000 "ЭкспертГаз" г.Санкт-Петербург	

Согласовано	
Взам. инб. №	
Погр. и дата	
Инб. № подл.	



Примечание

1. система координат – МСК-40 зона 1
2. красные линии, утвержденные в составе проекта планировки территории, или красные линии, устанавливаемые, изменяемые, отменяемые в соответствии с пунктом 2 части 2 статьи 43 Градостроительного кодекса Российской Федерации отсутствуют.
3. линии отступа от красных линий в целях определения мест допустимого размещения зданий, строений, сооружений отсутствуют.
4. образуемые земельные участки, в том числе расположенные полностью или частично в границах планируемого размещения линейного объекта, в отношении которых предполагаются их резервирование и (или) изъятие для государственных или муниципальных нужд отсутствуют.
5. границы земельных участков, образование которых предусмотрено схемой расположения земельного участка или земельных участков на кадастровом плане территории, срок действия которой не истек отсутствуют.
6. границы зон планируемого размещения линейных объектов соответствуют границам земельных участков на время строительства и границам установления публичных сервитутов.

Условные обозначения

- граница устанавливаемого публичного сервитута в целях строительства и эксплуатации линейного объекта
- границы населенных пунктов, зарегистрированные в ЕГРН
- условный номер публичного сервитута
- планируемые элементы планировочной структуры, предназначенные для размещения линейного объекта
- номера характерных точек устанавливаемого публичного сервитута в целях размещения линейного объекта

Существующие инженерные сети:

- газопровод
- линии электропередачи
- водопровод

2562.046.П.0/0.0002-ДПТ-3-1					
Документация по планировке территории для размещения объекта: "Газопровод межпоселковый к дер. Смахино Малоярославецкого района Калужской области"					
№.Изм.	Кол.уч.	Лист	№.Док.	Подпись	Дата
Разраб.	Рябинин				02.2023
Проверил	Рябинин				02.2023
Проект межевания территории. Графическая часть				Стадия	Лист
Чертеж межевания территории М 1:1000				ППТ	3
				000 "ЭкспертГаз"	
				г.Санкт-Петербург	

Инф. № подл. Погр. и дата Взам. инб. № Согласовано

Состав документации по планировке территории

Обозначение	Наименование	Примечание
2562.046.П.0/0.0002-ДПТ-1	Том 1. Проект планировки территории. Основная часть	20
2562.046.П.0/0.0002-ДПТ-1-1	Раздел 1. Основная часть проекта планировки территории. Графическая часть	6
2562.046.П.0/0.0002-ДПТ-1-2	Раздел 2. Основная часть проекта планировки территории. Положение о размещении линейных объектов	14
2562.046.П.0/0.0002-ДПТ-2	Том 2. Проект планировки территории. Материалы по обоснованию проекта планировки территории	290
2562.046.П.0/0.0002-ДПТ-2-1	Раздел 3. Материалы по обоснованию проекта планировки территории. Графическая часть	11
2562.046.П.0/0.0002-ДПТ-2-2	Раздел 4. Материалы по обоснованию проекта планировки территории. Пояснительная записка	279
2562.046.П.0/0.0002-ДПТ-3	Том 3. Проект межевания территории. Основная часть	25
2562.046.П.0/0.0002-ДПТ-3-1	Раздел 1. Основная часть проекта межевания территории. Графическая часть	6
2562.046.П.0/0.0002-ДПТ-3-2	Раздел 2. Основная часть проекта межевания территории. Текстовая часть	11
2562.046.П.0/0.0002-ДПТ-4	Том 4. Проект межевания территории. Материалы по обоснованию проекта межевания территории	10
2562.046.П.0/0.0002-ДПТ-4-1	Раздел 3. Материалы по обоснованию проекта межевания территории. Графическая часть	6
2562.046.П.0/0.0002-ДПТ-4-2	Раздел 4. Материалы по обоснованию проекта межевания территории. Пояснительная записка	4

Согласовано

Взам. инв. №

Подп. и дата

Инв. № подл.

2562.046.П.0/0.0002-ДПТ-3-2

Изм.	Кол.уч.	Лист	№ док	Подпись	Дата
Разраб.		Рябинин			02.23
Пров.		Герасимов			02.23

Состав документации по
планировке территории

Стадия	Лист	Листов
		1

Содержание

1. Перечень образуемых земельных участков
2. Перечень координат характерных точек границ образуемых земельных участков
3. Сведения о границах территории, применительно к которой осуществляется подготовка проекта межевания, содержащие перечень координат характерных точек таких границ в системе координат, используемой для ведения Единого государственного реестра недвижимости.
4. Целевое назначение лесов, вид (виды) разрешенного использования лесного участка, количественные и качественные характеристики лесного участка, сведения о нахождении лесного участка в границах особо защитных участков лесов (в случае, если подготовка проекта межевания территории осуществляется в целях определения местоположения границ, образуемых и (или) изменяемых лесных участков).

Инв. № подл.	Подп. и дата	Взам. инв. №						Лист
						2562.046.П.0/0.0002-ДПТ-3-2		
Изм.	Кол.уч.	Лист	№ док	Подпись	Дата			

1. Перечень образуемых земельных участков

Проектом межевания территории не предусматривается образование земельных участков. На всю трассу газопровода планируется установление публичного сервитута. Перечень кадастровых номеров существующих земельных участков, на которых линейный объект будет размещен на условиях публичного сервитута, их описание местоположения, перечень и адреса расположенных на таких земельных участках объектов недвижимого имущества, представлены в Таблице 1

Таблица 1

Характеристики устанавливаемого публичного сервитута

№ п/п	Площадь публичного сервитута в границах земельного участка, кв.м.	Перечень кадастровых номеров существующих земельных участков, на которых линейный объект может быть размещен на условиях сервитута, публичного сервитута	Описание местоположения земельного участка	Кадастровые номера объектов недвижимого имущества, расположенные на земельном участке, их адреса
1	2284	40:13:110605:21	Калужская область, р-н Малоярославецкий, вблизи д. Смахино	—
2	22380	40:13:110605:29	Калужская обл., р-н Малоярославецкий, д. Мандрино	—
3	5820	40:13:110605:20	Калужская обл., р-н Малоярославецкий, Михеевский с/с, вблизи д. Михеево	—
4	3642	40:13:110507:50	Калужская обл., р-н Малоярославецкий, д. Мандрино	—
5	5578	40:13:000000:3035	40, р-н Малоярославецкий, Калужская область, Малоярославецкий район, вблизи д. Мандрино, Калужская область, Малоярославецкий район, вблизи д. Мандрино	—

Взам. инв.№

Подп. и дата

Инв. № подл.

Лист

2562.046.П.0/0.0002-ДПТ-3-2

Изм. Кол.уч. Лист № док Подпись Дата

Площадь публичного сервитута, устанавливаемого на неразграниченных муниципальных землях МО СП "Деревня Михеево" Малоярославецкого района Калужской области, в границах кадастровых кварталов: 40:13:110605, 40:13:110604, 40:13:110507, 40:13:110506 — составляет 1 717 м²

Площадь публичного сервитута, устанавливаемого в границах земельных участков, зарегистрированных в ЕГРН (земли сельскохозяйственного назначения) составляет 39 704 м²

Общая площадь публичного сервитута, устанавливаемого для размещения объекта "Газопровод межпоселковый к дер. Смахино Малоярославецкого района Калужской области", составляет 41 421 м²

Таблица 2

Характеристики публичного сервитута

Условный номер сервитута	Площадь, кв.м.	Перечень кадастровых номеров существующих земельных участков, на которых линейный объект может быть размещен на условиях сервитута, публичного сервитута	Адрес или описание местоположения публичного сервитута
1	41 421	40:13:110605:21; 40:13:110605:29; 40:13:110605:20; 40:13:110507:50; 40:13:000000:3035	Калужская обл., р-н Малоярославецкий

2. Перечень координат характерных точек границ образуемых земельных участков

Проектом межевания территории не предусматривается образование земельных участков. На всю трассу газопровода планируется установление публичного сервитута.

Перечень координат характерных точек границ публичного сервитута представлен в Таблице 3.

Таблица 3.

*Перечень координат характерных точек границ публичного сервитута
Система координат МСК-40 зона 1*

Обозначение характерных точек границы № точки	Координаты, м	
	X	Y
1	467194,81	1308223,71
2	467171,49	1308200,01
3	467175,77	1308195,80
4	466700,44	1307712,68
5	466706,85	1307706,37
6	466692,82	1307692,11
7	466682,13	1307702,63
8	466654,78	1307674,83
9	466659,06	1307670,62
10	466409,69	1307417,16

Взам. инв. №	Подп. и дата	Инв. № подл.							Лист
			2562.046.П.0/0.0002-ДПТ-3-2						
Изм.	Кол.уч.	Лист	№ док	Подпись	Дата				

11	466595,68	1307234,18
12	466579,70	1307168,49
13	466581,65	1307168,02
14	466576,92	1307148,58
15	466569,14	1307150,47
16	466563,47	1307127,15
17	466569,30	1307125,74
18	466521,56	1306929,46
19	466515,73	1306930,88
20	466485,48	1306806,50
21	466493,25	1306804,61
22	466488,52	1306785,18
23	466486,58	1306785,65
24	466468,16	1306709,94
25	466299,21	1306660,44
26	466297,53	1306666,20
27	466191,18	1306635,04
28	466192,87	1306629,29
29	466188,42	1306627,98
30	466188,98	1306626,06
31	466169,79	1306620,44
32	466164,17	1306639,63
33	466167,90	1306640,73
34	466167,29	1306651,63
35	466178,28	1306652,24
36	466178,74	1306643,90
37	466183,36	1306645,26
38	466185,33	1306638,54
39	466189,78	1306639,84
40	466190,06	1306638,88
41	466296,40	1306670,04
42	466296,12	1306671,00
43	466458,98	1306718,71
44	466475,89	1306788,25
45	466469,09	1306789,91
46	466473,82	1306809,34
47	466481,59	1306807,45
48	466511,84	1306931,82
49	466510,87	1306932,06
50	466558,61	1307128,34
51	466559,59	1307128,10
52	466565,26	1307151,42

53	466557,48	1307153,31
54	466562,21	1307172,74
55	466569,01	1307171,09
56	466583,52	1307230,71
57	466394,13	1307417,04
58	466651,22	1307678,33
59	466651,93	1307677,63
60	466679,28	1307705,43
61	466678,57	1307706,14
62	467167,93	1308203,52
63	467168,64	1308202,82
64	467191,96	1308226,52
65	467191,24	1308227,22
66	467277,68	1308315,07
67	467341,72	1308415,79
68	467447,45	1308453,51
69	467448,22	1308459,40
70	467458,13	1308458,10
71	467477,05	1308602,69
72	467476,06	1308602,82
73	467480,06	1308633,34
74	467578,18	1308787,65
75	467902,84	1309195,65
76	467975,29	1309225,64
77	468036,88	1309359,46
78	468140,20	1309423,69
79	468143,74	1309417,99
80	468162,82	1309429,62
81	468173,84	1309411,41
82	468179,11	1309402,96
83	468184,43	1309394,44
84	468188,59	1309387,53
85	468201,13	1309383,94
86	468195,69	1309380,30
87	468178,60	1309368,96
88	468173,22	1309365,38
89	468174,54	1309378,49
90	468170,09	1309385,54
91	468164,81	1309394,06
92	468162,87	1309397,17
93	468153,99	1309391,40
94	468149,90	1309397,67

Инв. № подл.	Подп. и дата	Взам. инв. №							Лист
			2562.046.П.0/0.0002-ДПТ-3-2						
Изм.	Кол.уч.	Лист	№ док	Подпись	Дата				

95	468143,82	1309393,96
96	468135,44	1309407,78
97	468045,49	1309351,86
98	467983,48	1309217,12
99	467909,67	1309186,57
100	467587,15	1308781,25
101	467490,65	1308629,49
102	467486,97	1308601,39
103	467481,02	1308602,17
104	467462,10	1308457,58
105	467468,05	1308456,80
106	467465,45	1308436,97
107	467445,62	1308439,57
108	467445,84	1308441,26
109	467348,98	1308406,70
110	467286,33	1308308,18
111	467213,11	1308233,76
112	467219,53	1308227,45
113	467205,50	1308213,19
1	467194,81	1308223,71

Инв. № подл.	Подп. и дата	Взам. инв. №					2562.046.П.0/0.0002-ДПТ-3-2	Лист
			Изм.	Кол.уч.	Лист	№ док		

3. Сведения о границах территории, применительно к которой осуществляется подготовка проекта межевания, содержащие перечень координат характерных точек таких границ в системе координат, используемой для ведения Единого государственного реестра недвижимости.

Перечень координат характерных точек границ территории, применительно к которой осуществляется подготовка проекта межевания

Таблица 4.

Система координат МСК-40 зона 1

Обозначение характерных точек границы № точки	Координаты, м	
	X	Y
1	468142,31	1309420,29
2	468142,70	1309420,49
3	468143,08	1309420,67
4	468143,45	1309420,83
5	468143,86	1309420,98
6	468144,27	1309421,11
7	468144,71	1309421,24
8	468145,09	1309421,33
9	468145,50	1309421,40
10	468145,90	1309421,46
11	468146,36	1309421,51
12	468146,78	1309421,54
13	468147,23	1309421,54
14	468147,70	1309421,53
15	468148,14	1309421,50
16	468148,58	1309421,44
17	468149,06	1309421,36
18	468149,22	1309421,33
19	468162,82	1309429,62
20	468173,84	1309411,41
21	468179,11	1309402,96
22	468184,43	1309394,44
23	468188,59	1309387,53
24	468201,13	1309383,94
25	468195,69	1309380,30
26	468178,60	1309368,96
27	468173,22	1309365,38

Взам. инв. №	Подп. и дата	2562.046.П.0/0.0002-ДПТ-3-2						Стадия	Лист	Листов
		Изм.	Кол.уч.	Лист	№ док	Подпись	Дата			
Инв. № подл.	Подп.	Разраб.	Рябинин			02.23	Основная часть проекта межевания территории. Текстовая часть		1	
		Пров.	Герасимов			02.23				

28	468174,54	1309378,49
29	468170,09	1309385,54
30	468164,81	1309394,06
31	468162,87	1309397,17
32	468153,99	1309391,40
33	468153,60	1309392,00
34	468153,48	1309391,92
35	468152,16	1309391,23
36	468150,86	1309390,77
37	468149,43	1309390,49
38	468148,28	1309390,41
39	468147,07	1309390,47
40	468145,92	1309390,67
41	468144,68	1309391,05
42	468143,69	1309391,48
43	468142,59	1309392,13
44	468141,59	1309392,90
45	468140,84	1309393,64
46	468140,22	1309394,38
47	468139,70	1309395,13
48	468134,42	1309403,62
49	468134,15	1309404,08
50	468133,95	1309404,48
51	468133,75	1309404,91
52	468133,53	1309405,47
53	468133,34	1309406,03
54	468133,23	1309406,41
55	468045,49	1309351,86
56	467983,48	1309217,12
57	467909,67	1309186,57
58	467587,15	1308781,25
59	467490,65	1308629,49
60	467486,97	1308601,39
61	467481,02	1308602,17
62	467462,10	1308457,58
63	467468,05	1308456,80
64	467465,45	1308436,97
65	467445,62	1308439,57
66	467445,84	1308441,26
67	467348,98	1308406,70
68	467286,33	1308308,18
69	467213,11	1308233,76
70	467219,53	1308227,45
71	467205,50	1308213,19
72	467194,81	1308223,71
73	467171,49	1308200,01

Взам. инв.№	
Подп. и дата	
Инв. № подл.	

Изм.	Кол.уч.	Лист	№ док	Подпись	Дата

2562.046.П.0/0.0002-ДПТ-3-2

Лист

74	467175,77	1308195,80
75	466700,44	1307712,68
76	466706,85	1307706,37
77	466692,82	1307692,11
78	466682,13	1307702,63
79	466654,78	1307674,83
80	466659,06	1307670,62
81	466409,69	1307417,16
82	466595,68	1307234,18
83	466579,70	1307168,49
84	466581,65	1307168,02
85	466576,92	1307148,58
86	466569,14	1307150,47
87	466563,47	1307127,15
88	466569,30	1307125,74
89	466521,56	1306929,46
90	466515,73	1306930,88
91	466485,48	1306806,50
92	466493,25	1306804,61
93	466488,52	1306785,18
94	466486,58	1306785,65
95	466468,16	1306709,94
96	466299,21	1306660,44
97	466297,53	1306666,20
98	466191,18	1306635,04
99	466192,87	1306629,29
100	466188,42	1306627,98
101	466188,98	1306626,06
102	466169,79	1306620,44
103	466164,17	1306639,63
104	466167,90	1306640,73
105	466167,29	1306651,63
106	466178,28	1306652,24
107	466178,74	1306643,90
108	466183,36	1306645,26
109	466185,33	1306638,54
110	466189,78	1306639,84
111	466190,06	1306638,88
112	466296,40	1306670,04
113	466296,12	1306671,00
114	466458,98	1306718,71
115	466475,89	1306788,25
116	466469,09	1306789,91
117	466473,82	1306809,34
118	466481,59	1306807,45
119	466511,84	1306931,82

Взам. инв.№	
Подп. и дата	
Инв. № подл.	

Изм.	Кол.уч.	Лист	№ док	Подпись	Дата

2562.046.П.0/0.0002-ДПТ-3-2

Лист

120	466510,87	1306932,06
121	466558,61	1307128,34
122	466559,59	1307128,10
123	466565,26	1307151,42
124	466557,48	1307153,31
125	466562,21	1307172,74
126	466569,01	1307171,09
127	466583,52	1307230,71
128	466394,13	1307417,04
129	466651,22	1307678,33
130	466651,93	1307677,63
131	466679,28	1307705,43
132	466678,57	1307706,14
133	467167,93	1308203,52
134	467168,64	1308202,82
135	467191,96	1308226,52
136	467191,24	1308227,22
137	467277,68	1308315,07
138	467341,72	1308415,79
139	467447,45	1308453,51
140	467448,22	1308459,40
141	467457,14	1308458,23
142	467476,06	1308602,82
143	467480,06	1308633,34
144	467578,18	1308787,65
145	467902,84	1309195,65
146	467975,29	1309225,64
147	468036,88	1309359,46
148	468140,20	1309423,69
1	468142,31	1309420,29

4. Целевое назначение лесов, вид (виды) разрешенного использования лесного участка, количественные и качественные характеристики лесного участка, сведения о нахождении лесного участка в границах особо защитных участков лесов (в случае, если подготовка проекта межевания территории осуществляется в целях определения местоположения границ, образуемых и (или) изменяемых лесных участков).

В границах подготовки документации по планировке территории земли лесного фонда — отсутствуют.

Взам. инв.№	Подп. и дата	Инв. № подл.								Лист
			Изм.	Кол.уч.	Лист	№ док	Подпись	Дата	2562.046.П.0/0.0002-ДПТ-3-2	