



Общество с ограниченной ответственностью  
«Газпром проектирование»

**Заказчик – ООО «Газпром межрегионгаз»**

**ГАЗОПРОВОД МЕЖПОСЕЛКОВЫЙ К ДЕР. СМАХТИНО  
МАЛОЯРОСЛАВЕЦКОГО РАЙОНА КАЛУЖСКОЙ ОБЛАСТИ**

***ДОКУМЕНТАЦИЯ ПО ПЛАНИРОВКЕ ТЕРРИТОРИИ***

**Проект межевания территории**

**Проект межевания территории. Материалы по обоснованию**

2562.046.П.0/0.0002-ДПТ-4

**Том 4**

Заказчик – ООО «Газпром межрегионгаз»

**ГАЗОПРОВОД МЕЖПОСЕЛКОВЫЙ К ДЕР. СМАХТИНО  
МАЛОЯРОСЛАВЕЦКОГО РАЙОНА КАЛУЖСКОЙ ОБЛАСТИ**

***ДОКУМЕНТАЦИЯ ПО ПЛАНИРОВКЕ ТЕРРИТОРИИ***

**Проект межевания территории**

**Проект межевания территории. Материалы по обоснованию**

2562.046.П.0/0.0002-ДПТ-4

**Том 4**

Заместитель директора  
филиала по производству



Ю.М. Комиссаров

Главный инженер проекта



В.Ю. Ценин

Инов. № подл.	
Подпись и дата	
Взам. инв. №	



**ОБЩЕСТВО С ОГРАНИЧЕННОЙ ОТВЕТСТВЕННОСТЬЮ**

**Заказчик – ООО «Газпром проектирование»**

**ГАЗОПРОВОД МЕЖПОСЕЛКОВЫЙ К ДЕР. СМАХТИНО  
МАЛОЯРОСЛАВЕЦКОГО РАЙОНА КАЛУЖСКОЙ  
ОБЛАСТИ**

**ДОКУМЕНТАЦИЯ ПО ПЛАНИРОВКЕ ТЕРРИТОРИИ**

**ПРОЕКТ МЕЖЕВАНИЯ ТЕРРИТОРИИ**

**Том 2**

**ПРОЕКТ ПЛАНИРОВКИ ТЕРРИТОРИИ. МАТЕРИАЛЫ ПО  
ОБОСНОВАНИЮ**

**2562.046.П.0/0.0002-ДПТ-4**

Инд. № подл.	Взам. инв. №	Подп. и дата
--------------	--------------	--------------

Изм.	№ док.	Подп.	Дата

**Санкт-Петербург – 2023**



ОБЩЕСТВО С ОГРАНИЧЕННОЙ ОТВЕТСТВЕННОСТЬЮ

Заказчик – ООО «Газпром проектирование»

**ГАЗОПРОВОД МЕЖПОСЕЛКОВЫЙ К ДЕР. СМАХТИНО  
МАЛОЯРОСЛАВЕЦКОГО РАЙОНА КАЛУЖСКОЙ  
ОБЛАСТИ**

**ДОКУМЕНТАЦИЯ ПО ПЛАНИРОВКЕ ТЕРРИТОРИИ**

**ПРОЕКТ МЕЖЕВАНИЯ ТЕРРИТОРИИ**

**Том 2**

**ПРОЕКТ ПЛАНИРОВКИ ТЕРРИТОРИИ. МАТЕРИАЛЫ ПО  
ОБОСНОВАНИЮ**

**2562.046.П.0/0.0002-ДПТ-4**

Подп. и дата	
Взам. инв. №	
Инв. № подл.	

Главный инженер

Главный инженер объектов



С.А. Сергеев

А.С. Герасимов

Санкт-Петербург – 2023



### Состав документации по планировке территории

Обозначение	Наименование	Примечание
<b>2562.046.П.0/0.0002-ДПТ-1</b>	<b>Том 1. Проект планировки территории. Основная часть</b>	18
2562.046.П.0/0.0002-ДПТ-1-1	Раздел 1. Основная часть проекта планировки территории. Графическая часть	6
2562.046.П.0/0.0002-ДПТ-1-2	Раздел 2. Основная часть проекта планировки территории. Положение о размещении линейных объектов	12
<b>2562.046.П.0/0.0002-ДПТ-2</b>	<b>Том 2. Проект планировки территории. Материалы по обоснованию проекта планировки территории</b>	290
2562.046.П.0/0.0002-ДПТ-2-1	Раздел 3. Материалы по обоснованию проекта планировки территории. Графическая часть	11
2562.046.П.0/0.0002-ДПТ-2-2	Раздел 4. Материалы по обоснованию проекта планировки территории. Пояснительная записка	279
<b>2562.046.П.0/0.0002-ДПТ-3</b>	<b>Том 3. Проект межевания территории. Основная часть</b>	17
2562.046.П.0/0.0002-ДПТ-3-1	Раздел 1. Основная часть проекта межевания территории. Графическая часть	6
2562.046.П.0/0.0002-ДПТ-3-2	Раздел 2. Основная часть проекта межевания территории. Текстовая часть	11
<b>2562.046.П.0/0.0002-ДПТ-4</b>	<b>Том 4. Проект межевания территории. Материалы по обоснованию проекта межевания территории</b>	10
2562.046.П.0/0.0002-ДПТ-4-1	Раздел 3. Материалы по обоснованию проекта межевания территории. Графическая часть	6
2562.046.П.0/0.0002-ДПТ-4-2	Раздел 4. Материалы по обоснованию проекта межевания территории. Пояснительная записка	4

Согласовано

Взам. инв. №

Подп. и дата

Инв. № подл.

2562.046.П.0/0.0002-ДПТ-4-1

Изм.	Кол.уч.	Лист	№ док	Подпись	Дата
Разраб.		Рябинин			02.23
Пров.		Герасимов			02.23

Состав документации по  
планировке территории

Стадия	Лист	Листов
	1	1

**Материалы по обоснованию проекта межевания территории. Графическая часть**

**Чертеж материалов по обоснованию проекта межевания территории. М 1:1000**

Инв. № подл.	Подп. и дата		Взам. инв. №							
					2562.046.П.0/0.0002-ДПТ-4-1					
	Изм.	Кол.уч.	Лист	№ док	Подпись	Дата				
	Разраб.		Рябинин			02.23				
	Пров.		Герасимов			02.23				
							Материалы по обоснованию проекта межевания территории. Графическая часть	Стадия	Лист	Листов
								1	3	

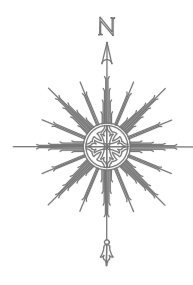
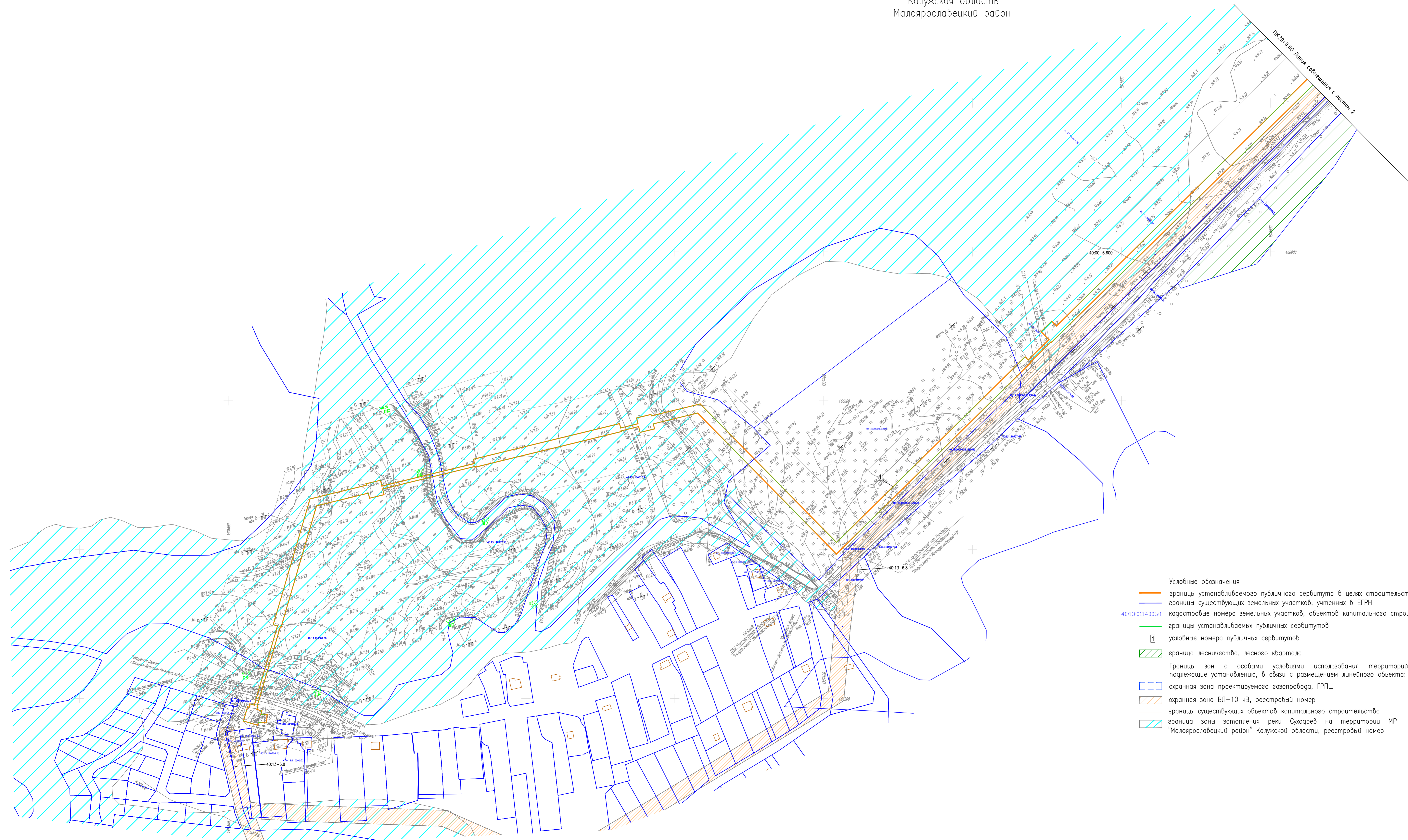
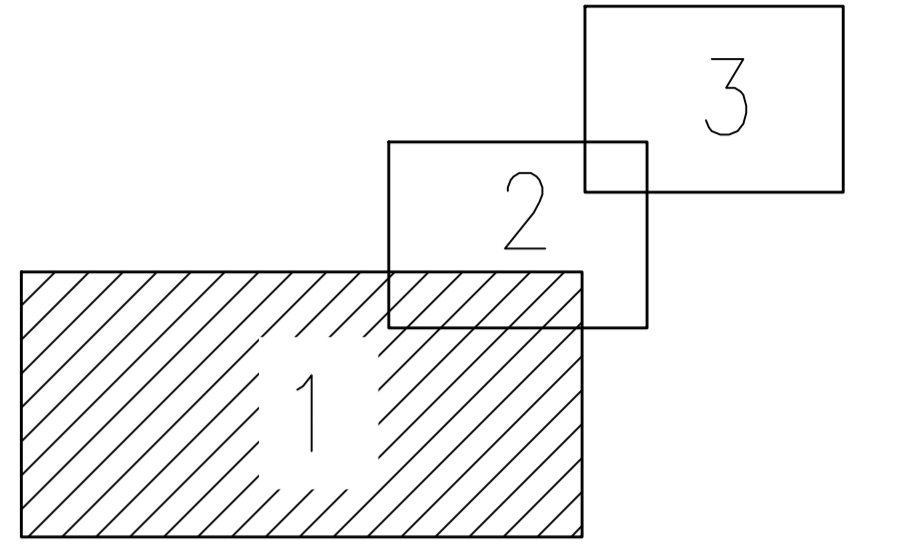


СХЕМА РАСПОЛОЖЕНИЯ ЛИСТОВ



Примечание  
1. Система координат – МСК-40 зона 1  
2. Границы публичных сервитутов, установленных в соответствии с законодательством РФ, отсутствуют  
3. Линейные объекты, подлежащие реконструкции в связи с изменением их местоположения, отсутствуют  
4. Границы особо охраняемых природных территорий, территорий объектов культурного наследия, отсутствуют

- Условные обозначения
- границы устанавливаемого публичного сервитута в целях строительства и эксплуатации линейного объекта
  - границы существующих земельных участков, учтенных в ЕГРН
  - 40:13-011/4006:1 кадастровые номера земельных участков, объектов капитального строительства
  - границы устанавливаемых публичных сервитутов
  - 1 условные номера публичных сервитутов
  - граница лесничества, лесного квартала
  - Границы зон с особыми условиями использования территорий, подлежащие установлению, в связи с размещением линейного объекта:
  - охранная зона проектируемого газопровода, ГРПШ
  - охранная зона ВЛ-10 кВ, реестровый номер
  - границы существующих объектов капитального строительства
  - граница зоны затопления реки Суходрев на территории МР "Малоярославецкий район" Калужской области, реестровый номер

2562.046.П.0/0.0002-ДП-4-1					
Документация по планировке территории для размещения объекта: "Газопровод межселовской к дер. Смахино Малоярославецкого района Калужской области"					
№ Изм.	Кол.ч.	Лист	№ Док.	Подпись	Дата
Разоб.	Рябинин	1	02.2023		02.2023
Проверил	Рябинин	1			
Материалы по обоснованию проекта межевания территории. Графическая часть				Стадия	Лист
Чертеж межевания территории М 1:1000				ПМТ	1 3
				000 "ЭкспертГаз"	
				г.Санкт-Петербург	

Изд. № 1/2023  
Лист № 1 из 3  
Дата: 02.2023



Калужская область  
Малоярославецкий район

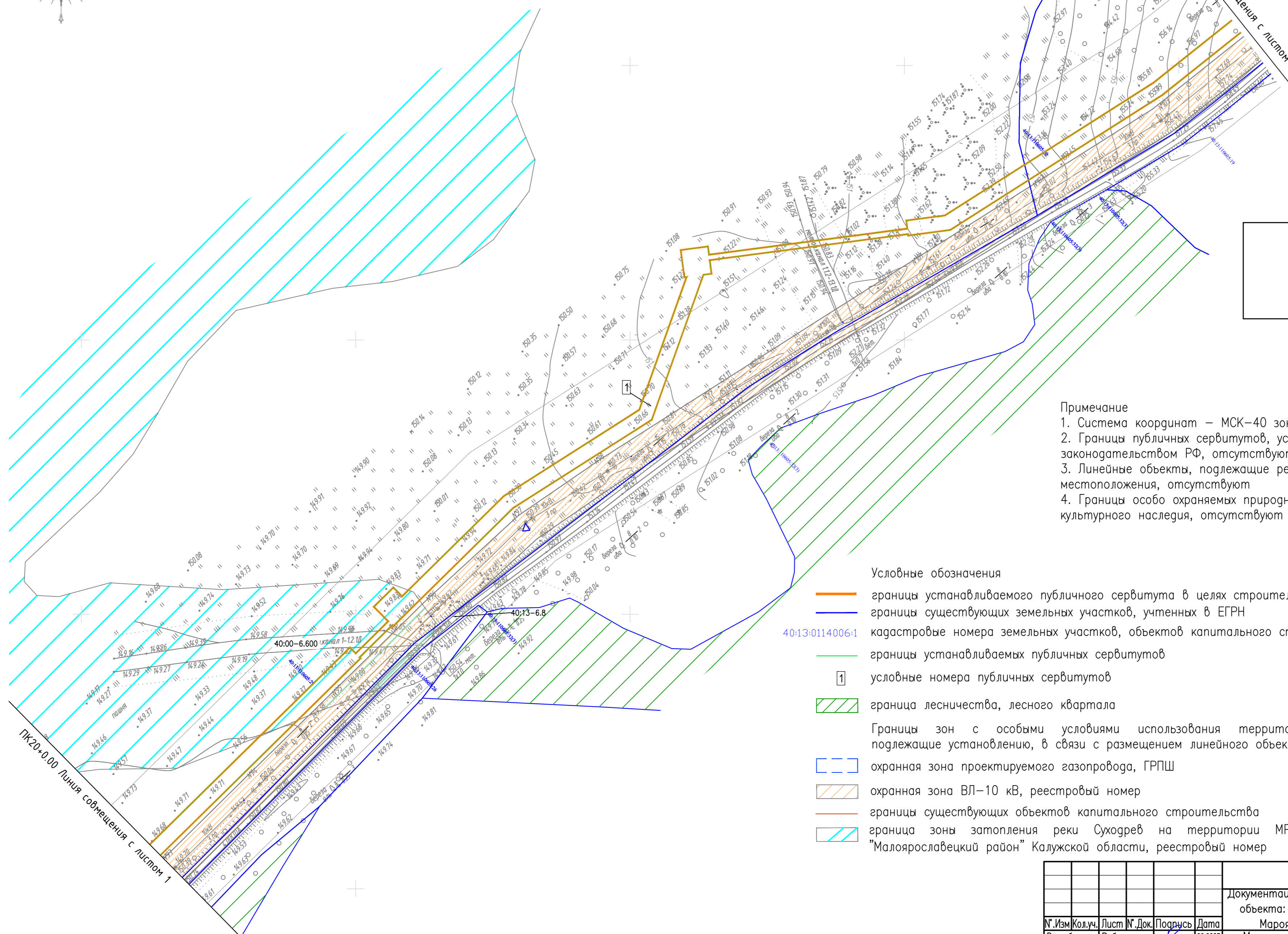
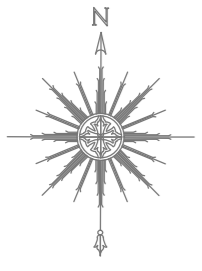
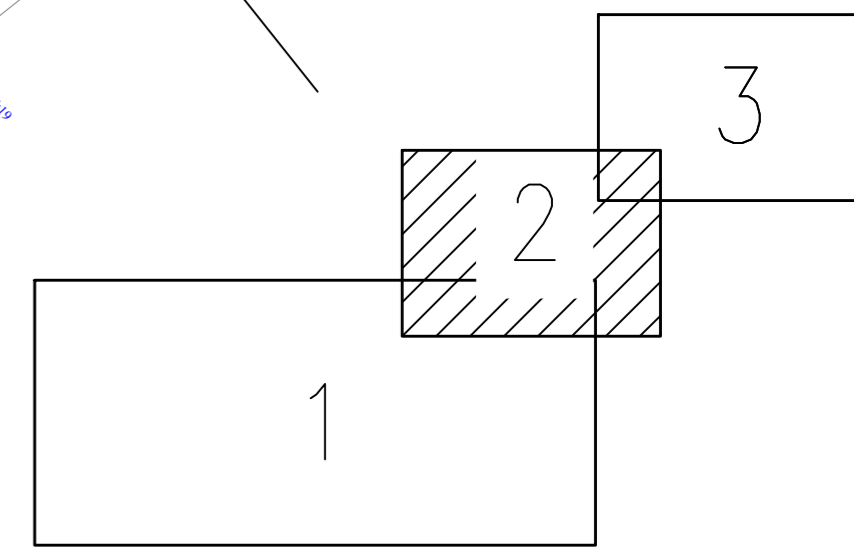


СХЕМА РАСПОЛОЖЕНИЯ ЛИСТОВ



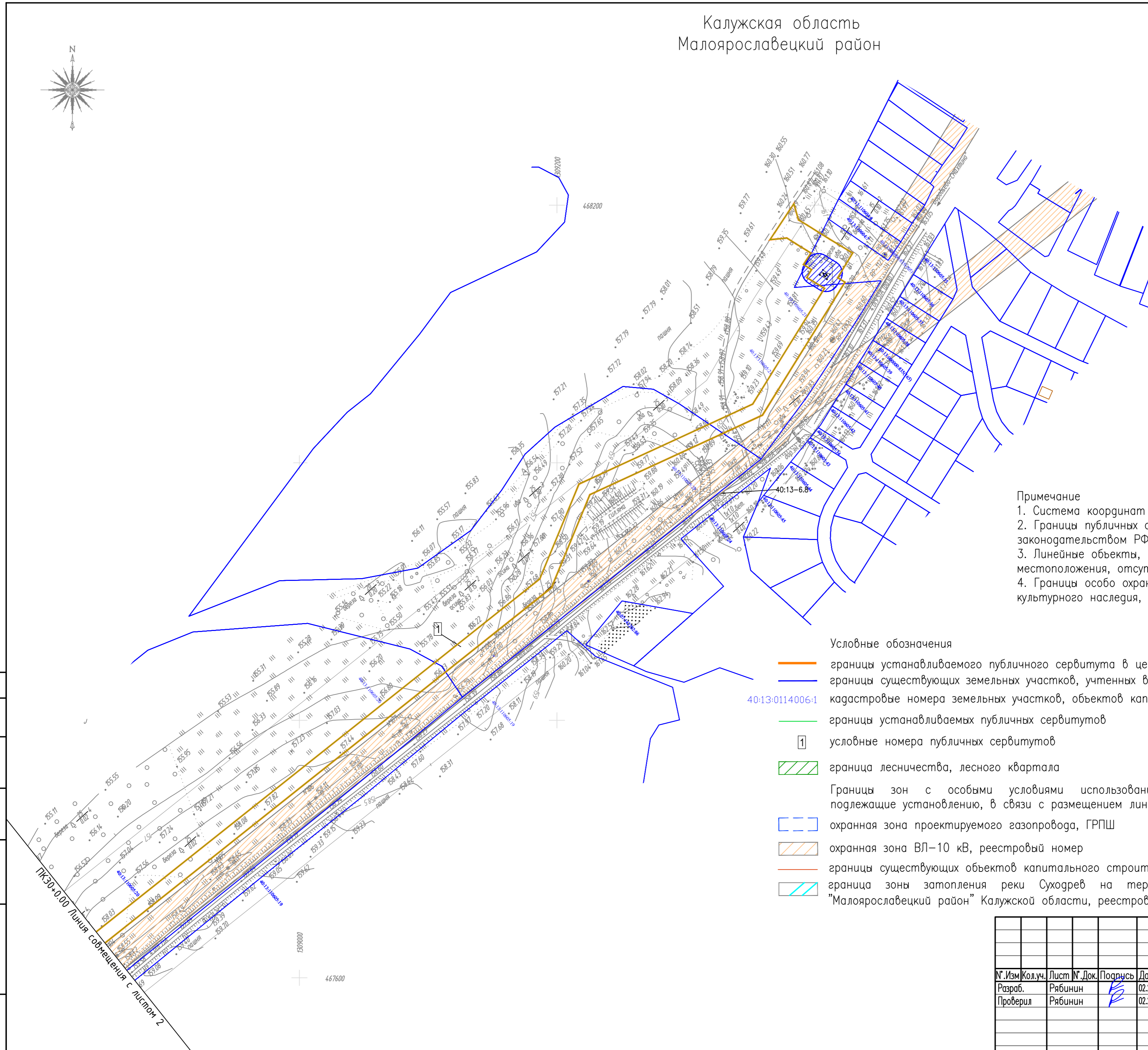
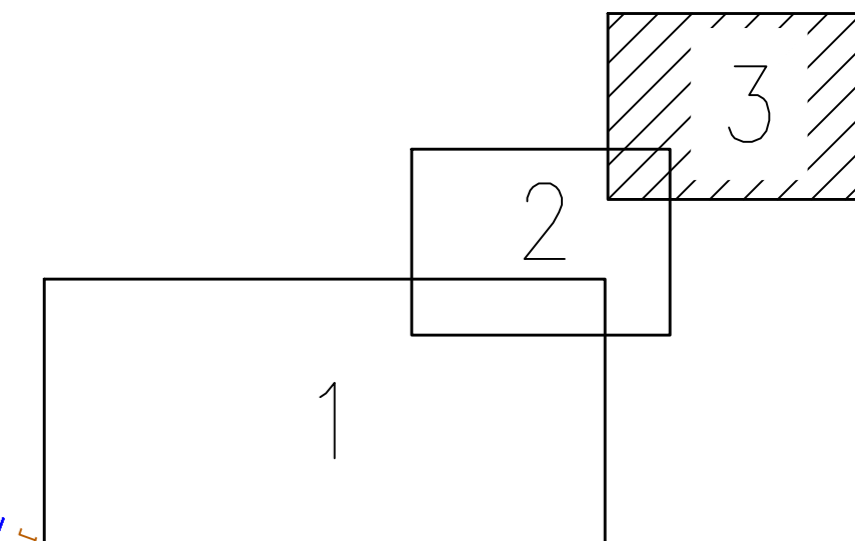
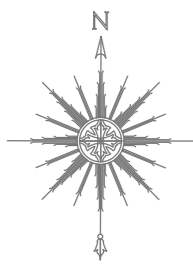
- Примечание
1. Система координат – МСК-40 зона 1
  2. Границы публичных сервитутов, установленных в соответствии с законодательством РФ, отсутствуют
  3. Линейные объекты, подлежащие реконструкции в связи с изменением их местоположения, отсутствуют
  4. Границы особо охраняемых природных территорий, территорий объектов культурного наследия, отсутствуют

Условные обозначения

- границы устанавливаемого публичного сервитута в целях строительства и эксплуатации линейного объекта
- границы существующих земельных участков, учтенных в ЕГРН
- 40:13-0114006:1 кадастровые номера земельных участков, объектов капитального строительства
- границы устанавливаемых публичных сервитутов
- условные номера публичных сервитутов
- граница лесничества, лесного квартала
- Границы зон с особыми условиями использования территорий, подлежащие установлению, в связи с размещением линейного объекта:
  - охранный зона проектируемого газопровода, ГРПШ
  - охранный зона ВЛ-10 кВ, реестровый номер
  - границы существующих объектов капитального строительства
  - граница зоны затопления реки Суходрев на территории МР "Малоярославецкий район" Калужской области, реестровый номер

Согласовано	
Взам. инб. №	
Погр. и дата	
Инб. № подл.	

2562.046.П.0/0.0002-ДПТ-4-1					
Документация по планировке территории для размещения объекта: "Газопровод межпоселковый к дер. Смахино Малоярославецкого района Калужской области"					
№.Изм.	Кол.уч.	Лист	№.Док.	Подпись	Дата
Разраб.	Рябинин	02	2023		02.2023
Проверил	Рябинин				
Чертеж межевания территории М 1:1000				Статус	Лист
				ПМТ	2
				Лист	3
				ООО "ЭкспертГаз" г.Санкт-Петербург	



Примечание

1. Система координат – МСК-40 зона 1
2. Границы публичных сервитутов, установленных в соответствии с законодательством РФ, отсутствуют
3. Линейные объекты, подлежащие реконструкции в связи с изменением их местоположения, отсутствуют
4. Границы особо охраняемых природных территорий, территорий объектов культурного наследия, отсутствуют

Условные обозначения

- границы устанавливаемого публичного сервитута в целях строительства и эксплуатации линейного объекта
- границы существующих земельных участков, учтенных в ЕГРН
- 40:13:0114006:1 кадастровые номера земельных участков, объектов капитального строительства
- границы устанавливаемых публичных сервитутов
- условные номера публичных сервитутов
- граница лесничества, лесного квартала
- Границы зон с особыми условиями использования территорий, подлежащие установлению, в связи с размещением линейного объекта:
  - охранный зона проектируемого газопровода, ГРПШ
  - охранный зона ВЛ-10 кВ, реестровый номер
  - границы существующих объектов капитального строительства
  - граница зоны затопления реки Суходрев на территории МР "Малоярославецкий район" Калужской области, реестровый номер

Согласовано	
Взам. инб. №	
Погр. и дата	
Инб. № подл.	

2562.046.П.0/0.0002-ДПТ-4-1					
Документация по планировке территории для размещения объекта: "Газопровод межпоселковый к дер. Смахино Малоярославецкого района Калужской области"					
№.Изм	Кол.уч.	Лист №.Док.	Подпись	Дата	
Разраб.	Рябинин			02.2023	Стадия
Проверил	Рябинин			02.2023	Лист
Чертеж межевания территории М 1:1000					Листов
					3
					3
ООО "ЭкспертГаз" г.Санкт-Петербург					



### Состав документации по планировке территории

Обозначение	Наименование	Примечание
<b>2562.046.П.0/0.0002-ДПТ-1</b>	<b>Том 1. Проект планировки территории. Основная часть</b>	18
2562.046.П.0/0.0002-ДПТ-1-1	Раздел 1. Основная часть проекта планировки территории. Графическая часть	6
2562.046.П.0/0.0002-ДПТ-1-2	Раздел 2. Основная часть проекта планировки территории. Положение о размещении линейных объектов	12
<b>2562.046.П.0/0.0002-ДПТ-2</b>	<b>Том 2. Проект планировки территории. Материалы по обоснованию проекта планировки территории</b>	290
2562.046.П.0/0.0002-ДПТ-2-1	Раздел 3. Материалы по обоснованию проекта планировки территории. Графическая часть	11
2562.046.П.0/0.0002-ДПТ-2-2	Раздел 4. Материалы по обоснованию проекта планировки территории. Пояснительная записка	279
<b>2562.046.П.0/0.0002-ДПТ-3</b>	<b>Том 3. Проект межевания территории. Основная часть</b>	17
2562.046.П.0/0.0002-ДПТ-3-1	Раздел 1. Основная часть проекта межевания территории. Графическая часть	6
2562.046.П.0/0.0002-ДПТ-3-2	Раздел 2. Основная часть проекта межевания территории. Текстовая часть	11
<b>2562.046.П.0/0.0002-ДПТ-4</b>	<b>Том 4. Проект межевания территории. Материалы по обоснованию проекта межевания территории</b>	10
2562.046.П.0/0.0002-ДПТ-4-1	Раздел 3. Материалы по обоснованию проекта межевания территории. Графическая часть	6
2562.046.П.0/0.0002-ДПТ-4-2	Раздел 4. Материалы по обоснованию проекта межевания территории. Пояснительная записка	4

Согласовано	
-------------	--

Взам. инв. №	
Подп. и дата	
Инв. № подл.	

2562.046.П.0/0.0002-ДПТ-4-2					
Изм.	Кол.уч.	Лист	№ док	Подпись	Дата
Разраб.		Рябинин			02.23
Пров.		Герасимов			02.23
Состав документации по планировке территории					
			Стадия	Лист	Листов
					1

## Содержание

1. Обоснование определения местоположения границ образуемого земельного участка с учетом соблюдения требований к образуемым земельным участкам, в том числе требований к предельным (минимальным и (или) максимальным) размерам земельных участков.....
2. Обоснование способа образования земельного участка .....
3. Обоснование определения размеров образуемого земельного участка .....
4. Обоснование определения границ публичного сервитута, подлежащего установлению в соответствии с законодательством Российской Федерации .....

Инв. № подл.	Подп. и дата	Взам. инв. №									
									2562.046.П.0/0.0002-ДПТ-4-2		
			Изм.	Кол.уч.	Лист	№ док	Подпись	Дата			
			Разраб.	Рябинин				02.23	Материалы по обоснованию проекта межевания территории. Пояснительная записка	Стадия	Лист
Пров.	Герасимов				02.23		1	2			

**1. Обоснование определения местоположения границ образуемого земельного участка с учетом соблюдения требований к образуемым земельным участкам, в том числе требований к предельным (минимальным и (или) максимальным) размерам земельных участков**

В рамках документации по планировке территории не предусмотрено образование земельных участков.

**2. Обоснование способа образования земельного участка**

В рамках документации по планировке территории не предусмотрено образование земельных участков.

**3. Обоснование определения размеров образуемого земельного участка**

В рамках документации по планировке территории не предусмотрено образование земельных участков.

**4. Обоснование определения границ публичного сервитута, подлежащего установлению в соответствии с законодательством Российской Федерации**

Документацией по планировке территории предусматривается установление публичного сервитута на всей трассе газопровода в целях строительства и эксплуатации линейного объекта.

Установление публичного сервитута предусмотрено на землях государственной неразграниченной собственности (не разграничена) в границах кадастровых кварталов 40:13:110605, 40:13:110604, 40:13:110507, 40:13:110506.

Установление публичного сервитута предусмотрено в границах земельных участков с кадастровыми номерами, находящимися в частной собственности: 40:13:110605:21; 40:13:110605:29; 40:13:110605:20; 40:13:110507:50

Границы публичного сервитута определены в соответствии с ч.6 ст. 39.41 Земельного Кодекса Российской Федерации и соответствуют зоне планируемого размещения линейного объекта, установленной документацией по планировке территории.

Инв. № подл.	Подп. и дата	Взам. инв. №							Лист
			2562.046.П.0/0.0002-ДПТ-4-2						
Изм.	Кол.уч.	Лист	№ док	Подпись	Дата				