



Общество с ограниченной ответственностью  
«Газпром проектирование»

**Заказчик – ООО «Газпром межрегионгаз»**

**ГАЗОПРОВОД МЕЖПОСЕЛКОВЫЙ К ДЕР. ЛАГОВЩИНА - ДЕР. ЛЬГОВО  
ТАРУССКОГО РАЙОНА КАЛУЖСКОЙ ОБЛАСТИ**

***ДОКУМЕНТАЦИЯ ПО ПЛАНИРОВКЕ ТЕРРИТОРИИ***

**Проект межевания территории**

**Проект межевания территории. Материалы по обоснованию**

2541.046.П.0/0.0002-ДПТ-4

**Том 4**

Заказчик – ООО «Газпром межрегионгаз»

**ГАЗОПРОВОД МЕЖПОСЕЛКОВЫЙ К ДЕР. ЛАГОВЩИНА - ДЕР. ЛЬГОВО  
ТАРУССКОГО РАЙОНА КАЛУЖСКОЙ ОБЛАСТИ**

***ДОКУМЕНТАЦИЯ ПО ПЛАНИРОВКЕ ТЕРРИТОРИИ***

**Проект межевания территории**

**Проект межевания территории. Материалы по обоснованию**

2541.046.П.0/0.0002-ДПТ-4

**Том 4**

Заместитель директора  
филиала по производству



Ю.М. Комиссаров

Главный инженер проекта

И.Я. Галиев

Инов. № подл.	
Подпись и дата	
Взам. инв. №	



**ОБЩЕСТВО С ОГРАНИЧЕННОЙ ОТВЕТСТВЕННОСТЬЮ**

**Заказчик – ООО «Газпром проектирование»**

**ГАЗОПРОВОД МЕЖПОСЕЛКОВЫЙ К ДЕР. ЛАГОВЩИНА  
- ДЕР. ЛЬГОВО ТАРУССКОГО РАЙОНА КАЛУЖСКОЙ  
ОБЛАСТИ**

**ДОКУМЕНТАЦИЯ ПО ПЛАНИРОВКЕ ТЕРРИТОРИИ**

**ПРОЕКТ МЕЖЕВАНИЯ ТЕРРИТОРИИ**

**Том 4**

**ПРОЕКТ ПЛАНИРОВКИ ТЕРРИТОРИИ. МАТЕРИАЛЫ ПО  
ОБОСНОВАНИЮ**

**2541.046.П.0/0.0002-ДПТ-4**

Интв. № подл.	Взам. инв. №	Подп. и дата
---------------	--------------	--------------

Изм.	№ док.	Подп.	Дата

**Санкт-Петербург – 2023**



ОБЩЕСТВО С ОГРАНИЧЕННОЙ ОТВЕТСТВЕННОСТЬЮ

Заказчик – ООО «Газпром проектирование»

**ГАЗОПРОВОД МЕЖПОСЕЛКОВЫЙ К ДЕР. ЛАГОВЩИНА  
- ДЕР. ЛЬГОВО ТАРУССКОГО РАЙОНА КАЛУЖСКОЙ  
ОБЛАСТИ**

**ДОКУМЕНТАЦИЯ ПО ПЛАНИРОВКЕ ТЕРРИТОРИИ**

**ПРОЕКТ МЕЖЕВАНИЯ ТЕРРИТОРИИ**

**Том 4**

**ПРОЕКТ ПЛАНИРОВКИ ТЕРРИТОРИИ. МАТЕРИАЛЫ ПО  
ОБОСНОВАНИЮ**

**2541.046.П.0/0.0002-ДПТ-4**

Взам. инв. №	Подп. и дата
Инв. № подл.	

Главный инженер

Главный инженер объектов



С.А. Сергеев

А.С. Герасимов

Санкт-Петербург – 2023



### Состав документации по планировке территории

Обозначение	Наименование	Примечание
<b>2541.046.П.0/0.0002-ДПТ-1</b>	<b>Том 1. Проект планировки территории. Основная часть</b>	21
2541.046.П.0/0.0002-ДПТ-1-1	Раздел 1. Основная часть проекта планировки территории. Графическая часть	6
2541.046.П.0/0.0002-ДПТ-1-2	Раздел 2. Основная часть проекта планировки территории. Положение о размещении линейных объектов	15
<b>2541.046.П.0/0.0002-ДПТ-2</b>	<b>Том 2. Проект планировки территории. Материалы по обоснованию проекта планировки территории</b>	374
2541.046.П.0/0.0002-ДПТ-2-1	Раздел 3. Материалы по обоснованию проекта планировки территории. Графическая часть	10
2541.046.П.0/0.0002-ДПТ-2-2	Раздел 4. Материалы по обоснованию проекта планировки территории. Пояснительная записка	364
<b>2541.046.П.0/0.0002-ДПТ-3</b>	<b>Том 3. Проект межевания территории. Основная часть</b>	26
2541.046.П.0/0.0002-ДПТ-3-1	Раздел 1. Основная часть проекта межевания территории. Графическая часть	6
2541.046.П.0/0.0002-ДПТ-3-2	Раздел 2. Основная часть проекта межевания территории. Текстовая часть	20
<b>2541.046.П.0/0.0002-ДПТ-4</b>	<b>Том 4. Проект межевания территории. Материалы по обоснованию проекта межевания территории</b>	10
2541.046.П.0/0.0002-ДПТ-4-1	Раздел 3. Материалы по обоснованию проекта межевания территории. Графическая часть	6
2541.046.П.0/0.0002-ДПТ-4-2	Раздел 4. Материалы по обоснованию проекта межевания территории. Пояснительная записка	4

Согласовано

Взам. инв. №

Подп. и дата

Инв. № подл.

2541.046.П.0/0.0002-ДПТ-4-1

Изм.	Кол.уч.	Лист	№ док	Подпись	Дата
Разраб.		Рябинин			06.23
Пров.		Герасимов			06.23

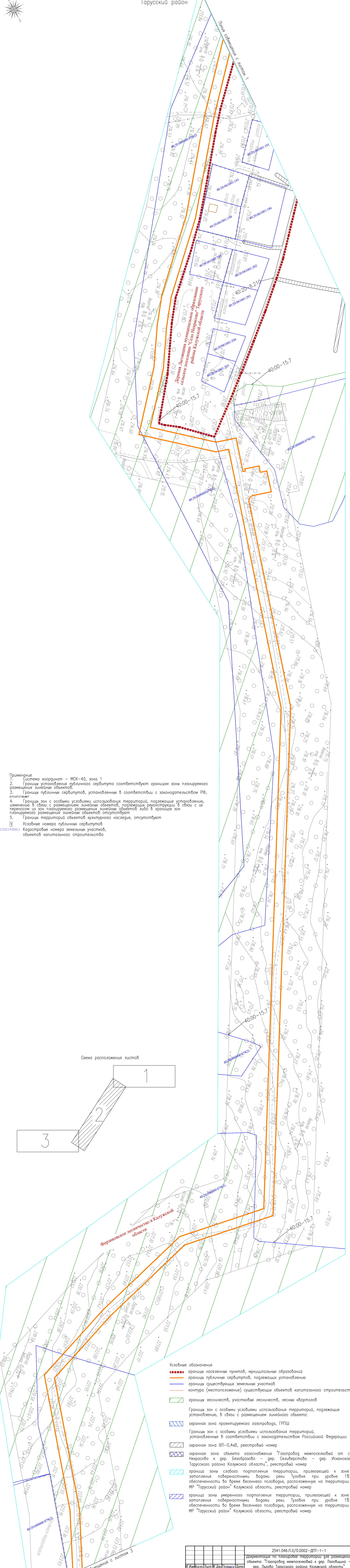
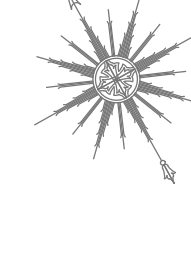
Состав документации по  
планировке территории

Стадия	Лист	Листов
	1	1



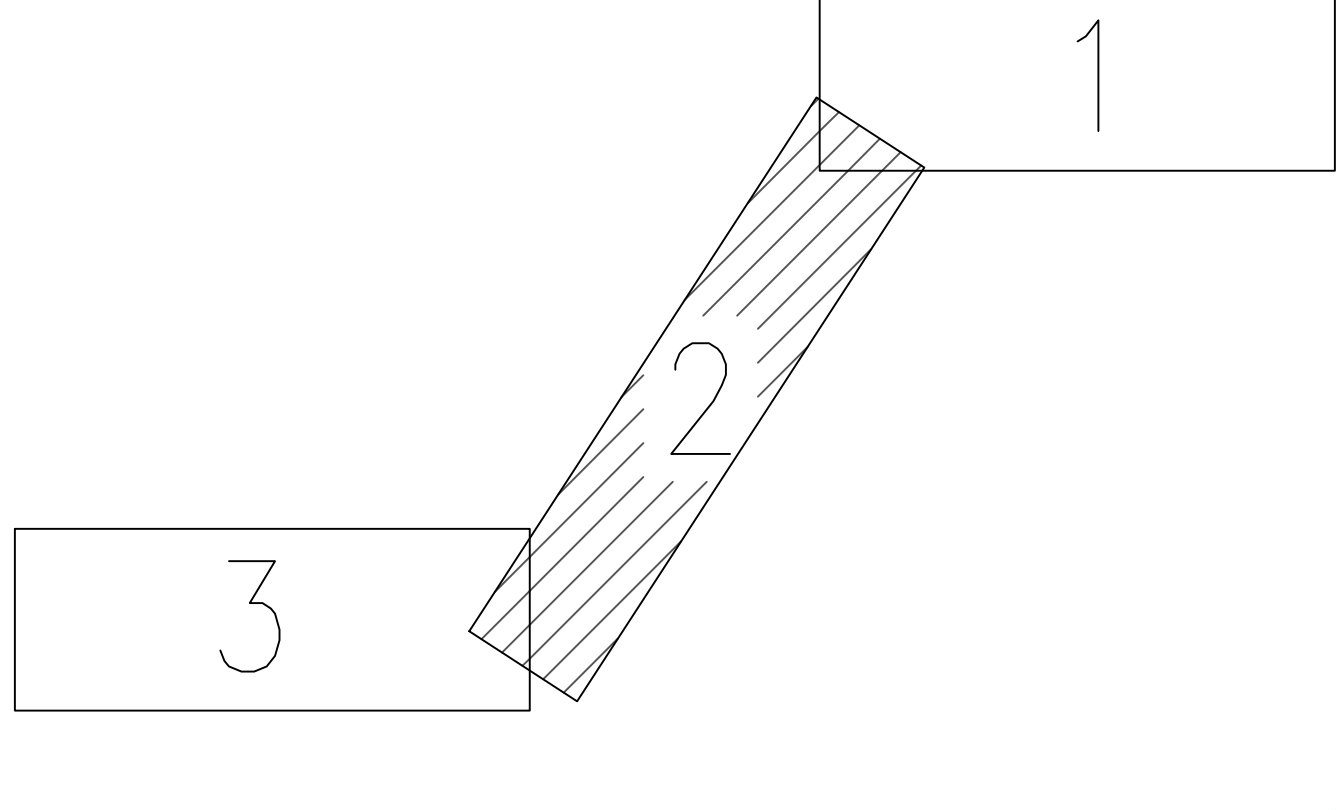






- Примечание
1. Система координат – МСК-40, зона 1
  2. Границы установления публичного сервитута соответствуют границам зоны планируемого размещения линейных объектов
  3. Границы публичных сервитутов, установленных в соответствии с законодательством РФ, отсутствуют
  4. Границы зон с особыми условиями использования территорий, подлежащие установлению, изменению в связи с размещением линейных объектов, подлежащих реконструкции в связи с их переносом из зон планируемого размещения линейных объектов либо в границах зон планируемого размещения линейных объектов отсутствуют
  5. Границы территорий объектов культурного наследия, отсутствуют
- 40:03/0114006/1 Кадастровые номера земельных участков, объектов капитального строительства

Схема расположения листов

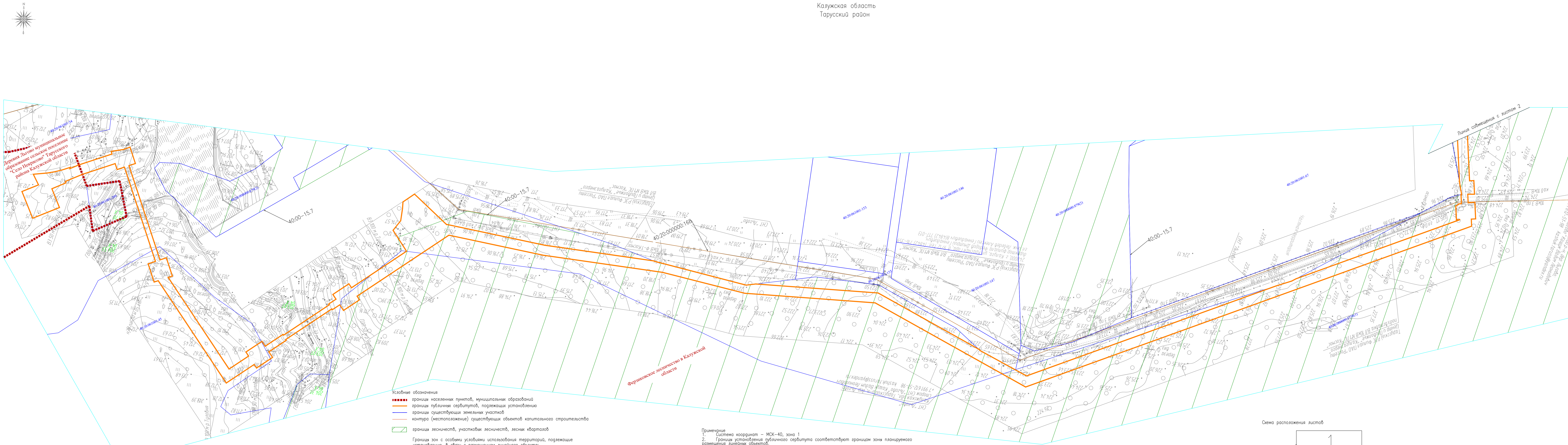


Феринское лесничество в Калужской области

- Условные обозначения
- границы населенных пунктов, муниципальных образований
  - границы публичных сервитутов, подлежащих установлению
  - границы существующих земельных участков
  - контура (местоположение) существующих объектов капитального строительства
  - границы лесничеств, участков лесничеств, лесных кварталов
  - Границы зон с особыми условиями использования территорий, подлежащие установлению, в связи с размещением линейного объекта:
  - охранная зона проектируемого газопровода, ГРПШ
  - Границы зон с особыми условиями использования территорий, установленные в соответствии с законодательством Российской Федерации:
  - охранная зона ВП-0,4кВ, реестровый номер
  - охранная зона объекта газоснабжения "Газопровод межпоселковый от с. Некрасово к дер. Безобразово – дер. Селверстово – дер. Исканское Тарусского района Калужской области", реестровый номер
  - граница зоны подтопления территории, прилегающей к зоне затопления поверхностными водами реки Туловня при уровне 1% обеспеченности во время весеннего половодья, расположенную на территории МР "Тарусский район" Калужской области, реестровый номер
  - граница зоны умеренного подтопления территории, прилегающей к зоне затопления поверхностными водами реки Туловня при уровне 1% обеспеченности во время весеннего половодья, расположенную на территории МР "Тарусский район" Калужской области, реестровый номер

Имя, Ф.И.О. автора  
Дата  
Лист  
Всего листов  
Спецификация

2541.046.П.0/0.0002-ДПТ-1-1				
Документация по планировке территории для размещения объекта: Газопровод межпоселковый к дер. Лазовщина – дер. Лязово Тарусского района Калужской области				
И.И.И.	Колл.	Лист N	Док.	Порядок
И.И.И.	Р.Р.Р.	Р.Р.Р.	Р.Р.Р.	Р.Р.Р.
И.И.И.	Р.Р.Р.	Р.Р.Р.	Р.Р.Р.	Р.Р.Р.
Материал по обоснованию проекта межевания территории. Городская часть				
Чертеж материалов по обоснованию проекта межевания территории М 1:1000			000 ЭкспертГаз г.Санкт-Петербург	
			Статус	Лист
			2	3



Деревня Лытово муниципальное образование сельского поселения "Село Некрасово" Тарусского района Калужской области

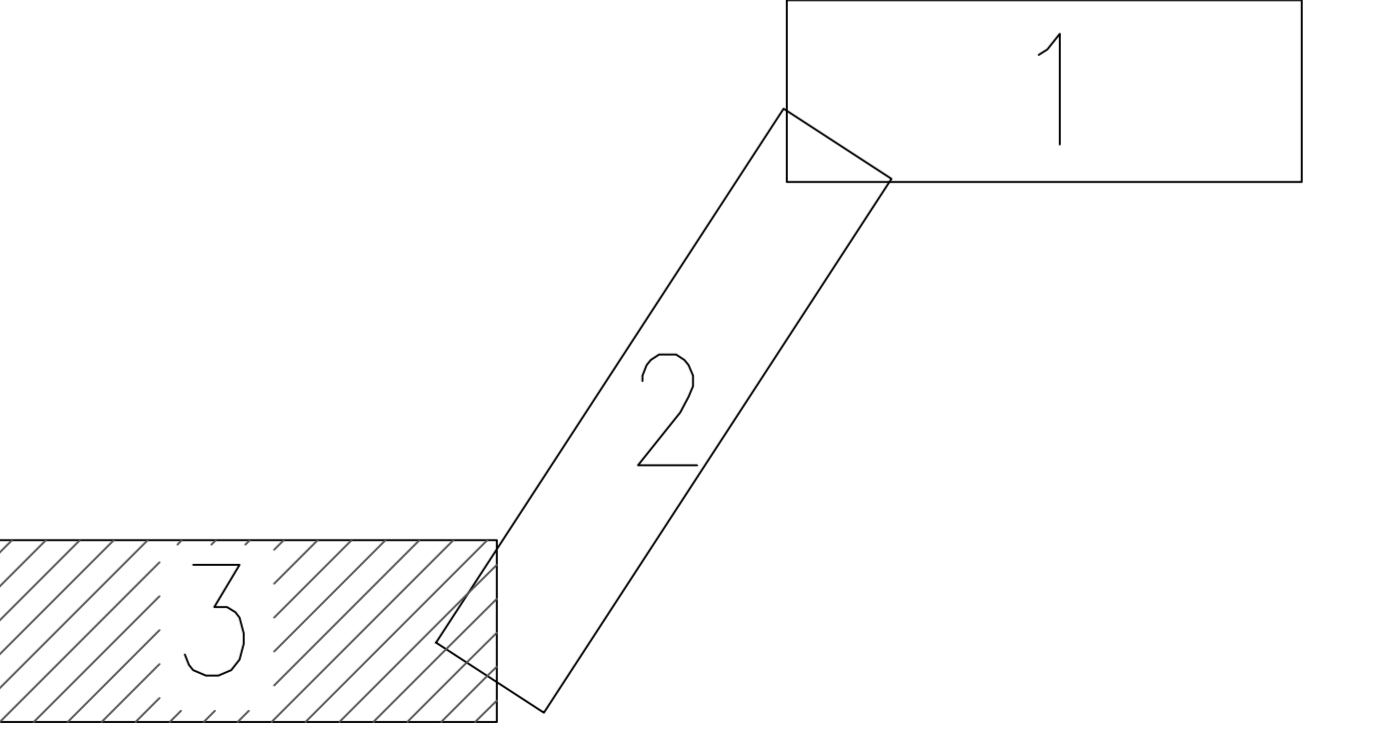
Федеральное лесничество в Калужской области

Линия сообщения с листом 2

- Условные обозначения**
- границы населенных пунктов, муниципальных образований
  - границы публичных сервитутов, подлежащих установлению
  - границы существующих земельных участков
  - контура (местоположение) существующих объектов капитального строительства
  - границы лесничеств, участковых лесничеств, лесных кварталов
  - границы зон с особыми условиями использования территорий, подлежащие установлению, в связи с размещением линейного объекта:
  - охранная зона проектируемого газопровода, ГРПШ
  - границы зон с особыми условиями использования территорий, установленные в соответствии с законодательством Российской Федерации:
  - охранная зона ВЛ-0,4кВ, реестровый номер
  - охранная зона объекта газоснабжения "Газопровод межпоселковый от с. Некрасово к дер. Безобразово – дер. Селиверстово – дер. Исканское Тарусского района Калужской области", реестровый номер
  - граница зоны слабого подтопления территории, прилегающей к зоне затопления поверхностными водами реки Тулобня при уровне 1% обеспеченности во время весеннего половодья, расположенную на территории МР "Тарусский район" Калужской области, реестровый номер
  - граница зоны умеренного подтопления территории, прилегающей к зоне затопления поверхностными водами реки Тулобня при уровне 1% обеспеченности во время весеннего половодья, расположенную на территории МР "Тарусский район" Калужской области, реестровый номер

- Примечание**
1. Система координат – МСК-40, зона 1
  2. Границы установления публичного сервитута соответствуют границам зон планируемого размещения линейных объектов.
  3. Границы публичных сервитутов, установленных в соответствии с законодательством РФ, отсутствуют.
  4. Границы зон с особыми условиями использования территорий, подлежащие установлению, изменению в связи с размещением линейных объектов, подлежащих реконструкции в связи с их переносом из зон планируемого размещения линейных объектов либо в границах зон планируемого размещения линейных объектов отсутствуют.
  5. Границы территорий объектов культурного наследия, отсутствуют.
- Условные номера публичных сервитутов  
40:13:0114006:1 Картографические номера земельных участков, объектов капитального строительства

Схема расположения листов



		2541.046.П.0/0.0002-ДПТ-1-1			
		Документация по планировке территории для размещения объекта: Газопровод межпоселковый к дер. Лавошино – дер. Лытово Тарусского района Калужской области			
И.И.И.	Л.Л.Л.	Д.Д.Д.	Дата	Материал по обоснованию	Страница
Пробирин	Рябинин	Рябинин	08.2020	проект межевания территории, Графическая часть	Лист 1
					Лист 1
					3
					3
		Чертеж материалов по обоснованию проекта межевания территории. М 1:1000		000 "ЭкспертГаз" в.Санкт-Петербург	

М.П. № подл. Прогр. и дата. Взам. инв. №. Кол-во листов



### Состав документации по планировке территории

Обозначение	Наименование	Примечание
<b>2541.046.П.0/0.0002-ДПТ-1</b>	<b>Том 1. Проект планировки территории. Основная часть</b>	21
2541.046.П.0/0.0002-ДПТ-1-1	Раздел 1. Основная часть проекта планировки территории. Графическая часть	6
2541.046.П.0/0.0002-ДПТ-1-2	Раздел 2. Основная часть проекта планировки территории. Положение о размещении линейных объектов	15
<b>2541.046.П.0/0.0002-ДПТ-2</b>	<b>Том 2. Проект планировки территории. Материалы по обоснованию проекта планировки территории</b>	374
2541.046.П.0/0.0002-ДПТ-2-1	Раздел 3. Материалы по обоснованию проекта планировки территории. Графическая часть	10
2541.046.П.0/0.0002-ДПТ-2-2	Раздел 4. Материалы по обоснованию проекта планировки территории. Пояснительная записка	364
<b>2541.046.П.0/0.0002-ДПТ-3</b>	<b>Том 3. Проект межевания территории. Основная часть</b>	26
2541.046.П.0/0.0002-ДПТ-3-1	Раздел 1. Основная часть проекта межевания территории. Графическая часть	6
2541.046.П.0/0.0002-ДПТ-3-2	Раздел 2. Основная часть проекта межевания территории. Текстовая часть	20
<b>2541.046.П.0/0.0002-ДПТ-4</b>	<b>Том 4. Проект межевания территории. Материалы по обоснованию проекта межевания территории</b>	10
2541.046.П.0/0.0002-ДПТ-4-1	Раздел 3. Материалы по обоснованию проекта межевания территории. Графическая часть	6
2541.046.П.0/0.0002-ДПТ-4-2	Раздел 4. Материалы по обоснованию проекта межевания территории. Пояснительная записка	4


Согласовано

Взам. инв. №

Подп. и дата

Инв. № подл.

2541.046.П.0/0.0002-ДПТ-4-2						
Изм.	Кол.уч.	Лист	№ док	Подпись	Дата	
Разраб.		Рябинин			06.23	
Пров.		Герасимов			06.23	
Состав документации по планировке территории				Стадия	Лист	Листов
						1



