



Общество с ограниченной ответственностью
«Газпром проектирование»

Заказчик – ООО «Газпром межрегионгаз»

**ГАЗОПРОВОД МЕЖПОСЕЛКОВЫЙ К ДЕР. ЧЕРНОЛОКНЯ
МАЛОЯРОСЛАВЕЦКОГО РАЙОНА КАЛУЖСКОЙ ОБЛАСТИ**

ДОКУМЕНТАЦИЯ ПО ПЛАНИРОВКЕ ТЕРРИТОРИИ

Проект планировки территории

Проект планировки территории. Основная часть

2563.046.П.0/0.0002-ДПТ-1

Том 1

Заказчик – ООО «Газпром межрегионгаз»

**ГАЗОПРОВОД МЕЖПОСЕЛКОВЫЙ К ДЕР. ЧЕРНОЛОКНЯ
МАЛОЯРОСЛАВЕЦКОГО РАЙОНА КАЛУЖСКОЙ ОБЛАСТИ**

ДОКУМЕНТАЦИЯ ПО ПЛАНИРОВКЕ ТЕРРИТОРИИ

Проект планировки территории

Проект планировки территории. Основная часть

2563.046.П.0/0.0002-ДПТ-1

Том 1

Заместитель директора
филиала по производству



Ю.М. Комиссаров

Главный инженер проекта

В.Ю. Ценин

Инов. № подл.	
Подпись и дата	
Взам. инв. №	



ОБЩЕСТВО С ОГРАНИЧЕННОЙ ОТВЕТСТВЕННОСТЬЮ

Заказчик – ООО «Газпром проектирование»

**ГАЗОПРОВОД МЕЖПОСЕЛКОВЫЙ К ДЕР. ЧЕРНОЛОКНЯ
МАЛОЯРОСЛАВЕЦКОГО РАЙОНА КАЛУЖСКОЙ
ОБЛАСТИ**

ДОКУМЕНТАЦИЯ ПО ПЛАНИРОВКЕ ТЕРРИТОРИИ

ПРОЕКТ ПЛАНИРОВКИ ТЕРРИТОРИИ

Том 1

ПРОЕКТ ПЛАНИРОВКИ ТЕРРИТОРИИ. ОСНОВНАЯ ЧАСТЬ

2563.046.П.0/0.0002-ДПТ-1

Инд. № подл.	Взам. инв. №	Подп. и дата

Изм.	№ док.	Подп.	Дата

Санкт-Петербург – 2023



ОБЩЕСТВО С ОГРАНИЧЕННОЙ ОТВЕТСТВЕННОСТЬЮ

Заказчик – ООО «Газпром проектирование»

**ГАЗОПРОВОД МЕЖПОСЕЛКОВЫЙ К ДЕР. ЧЕРНОЛОКНЯ
МАЛОЯРОСЛАВЕЦКОГО РАЙОНА КАЛУЖСКОЙ
ОБЛАСТИ**

ДОКУМЕНТАЦИЯ ПО ПЛАНИРОВКЕ ТЕРРИТОРИИ

ПРОЕКТ ПЛАНИРОВКИ ТЕРРИТОРИИ

Том 1

ПРОЕКТ ПЛАНИРОВКИ ТЕРРИТОРИИ. ОСНОВНАЯ ЧАСТЬ

2563.046.П.0/0.0002-ДПТ-1

Подп. и дата	
Взам. инв. №	
Инв. № подл.	

Главный инженер

Главный инженер объектов



С.А. Сергеев

А.С. Герасимов

Санкт-Петербург – 2023

Состав документации по планировке территории

Обозначение	Наименование	Примечание
2563.046.П.0/0.0002-ДПТ-1	Том 1. Проект планировки территории. Основная часть	
2563.046.П.0/0.0002-ДПТ-1-1	Раздел 1. Основная часть проекта планировки территории. Графическая часть	
2563.046.П.0/0.0002-ДПТ-1-2	Раздел 2. Основная часть проекта планировки территории. Положение о размещении линейных объектов	
2563.046.П.0/0.0002-ДПТ-2	Том 2. Проект планировки территории. Материалы по обоснованию проекта планировки территории	
2563.046.П.0/0.0002-ДПТ-2-1	Раздел 3. Материалы по обоснованию проекта планировки территории. Графическая часть	
2563.046.П.0/0.0002-ДПТ-2-2	Раздел 4. Материалы по обоснованию проекта планировки территории. Пояснительная записка	
2563.046.П.0/0.0002-ДПТ-3	Том 3. Проект межевания территории. Основная часть	
2563.046.П.0/0.0002-ДПТ-3-1	Раздел 1. Основная часть проекта межевания территории. Графическая часть	
2563.046.П.0/0.0002-ДПТ-3-2	Раздел 2. Основная часть проекта межевания территории. Текстовая часть	
2563.046.П.0/0.0002-ДПТ-4	Том 4. Проект межевания территории. Материалы по обоснованию проекта межевания территории	
2563.046.П.0/0.0002-ДПТ-4-1	Раздел 3. Материалы по обоснованию проекта межевания территории. Графическая часть	
2563.046.П.0/0.0002-ДПТ-4-2	Раздел 4. Материалы по обоснованию проекта межевания территории. Пояснительная записка	

Согласовано					
Взам. инв. №					
Подп. и дата					
Инв. № подл.					

2563.046.П.0/0.0002-ДПТ-1-1						
Изм.	Кол.уч.	Лист	№ док	Подпись	Дата	
Разраб.		Рябинин			06.23	
Пров.		Рябинин			06.23	
Состав документации по планировке территории				Стадия	Лист	Листов
						1

Основная часть проекта планировки территории. Графическая часть

Обоснование отсутствия чертежей в основной части проекта планировки территории.

В рамках подготовки проекта планировки территории, предусматривающего размещение объекта «Газопровод межпоселковый к дер.Чернолокня Малоярославецкого района Калужской области» линейные объекты, подлежащие реконструкции в связи с изменением их местоположения, отсутствуют.

Следовательно необходимость составления чертежа границ зон планируемого размещения линейных объектов, подлежащих реконструкции в связи с изменением их местоположения, а также приложения - перечень координат характерных точек отсутствует.

Установление красных линий для линейного объекта – газопровода, не предусмотрено действующим градостроительным законодательством. Отмена существующих красных линий также не предусмотрена. Чертеж красных линий не разрабатывался.

Взам. инв. №								
Подп. и дата								
Индв. № подл.								
						2563.046.П.0/0.0002-ДПТ-1-1		
		Изм.	Кол.уч.	Лист	№ док	Подпись	Дата	
		Разраб.		Рябинин			06.23	
		Пров.		Рябинин			06.23	
		Основная часть проекта планировки территории. Графическая часть				Стадия	Лист	Листов
								1

Калужская область
Малоярославецкий район

Условные обозначения

- границы зоны планируемого размещения линейного объекта
- - - границы зоны планируемого размещения объекта капитального строительства
- граница территории, в отношении которой осуществляется подготовка проекта планировки
- 10 номера характерных точек границ зон планируемого размещения линейных объектов, в том числе точек начала и окончания, точек изменения описания границ таких зон

Примечание

1. Неотъемлемой частью чертежа является приложение – Перечень координат характерных точек границ зон планируемого размещения линейных объектов (Том 1, Раздел 2, Таблица 1)
2. Система координат – МСК-40 зона 1

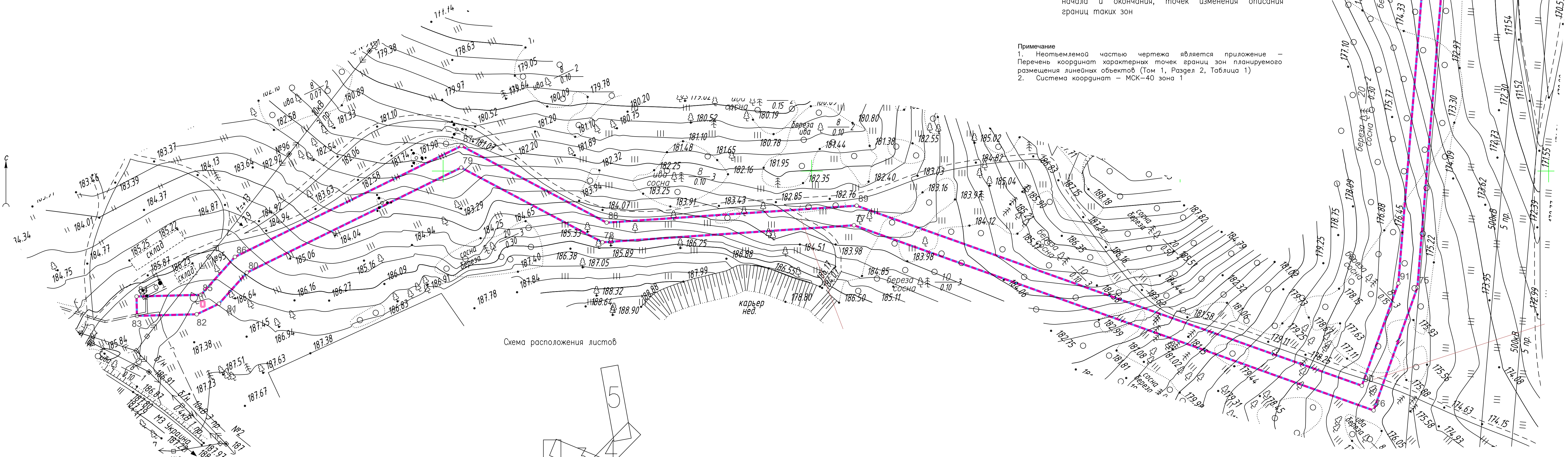
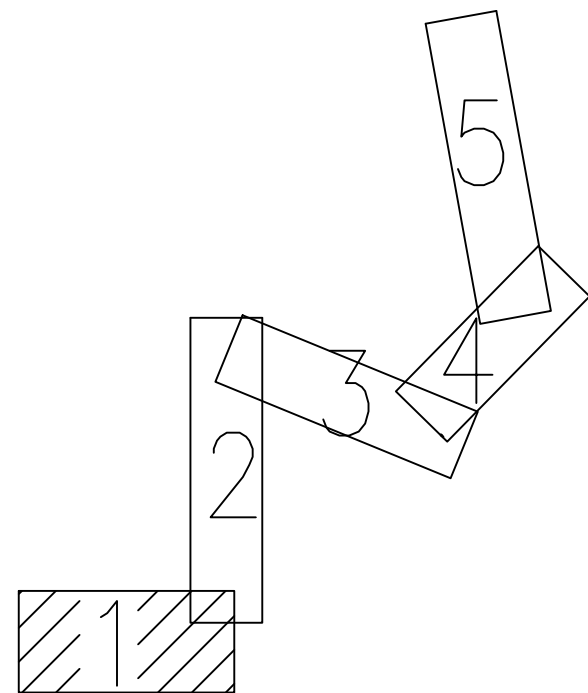


Схема расположения листов



					2563.046. П.О/0.0002 – ДПТ-1-1				
					Документация по планировке территории для размещения объекта газопровод межпоселковый к дер. Чернолюжя, Малоярославецкого района Калужской области				
№ Изм.	Код. уз.	Лист	№ Док.	Подпись	Дата	Основная часть проекта планировки территории Графическая часть	Стадия ППТ	Лист 1	Листов 5
Разроб.	Рябинин	06.2023			06.2023				
Проверил	Рябинин					Чертеж границ зон планируемого размещения линейных объектов. М 1:2000			
						ООО "ЭкспертГаз" Санкт-Петербург			

Составлено	
Взам. инв. №	
Подгр. и дата	
Инв. № подл.	

Калужская область
Малоярославецкий район

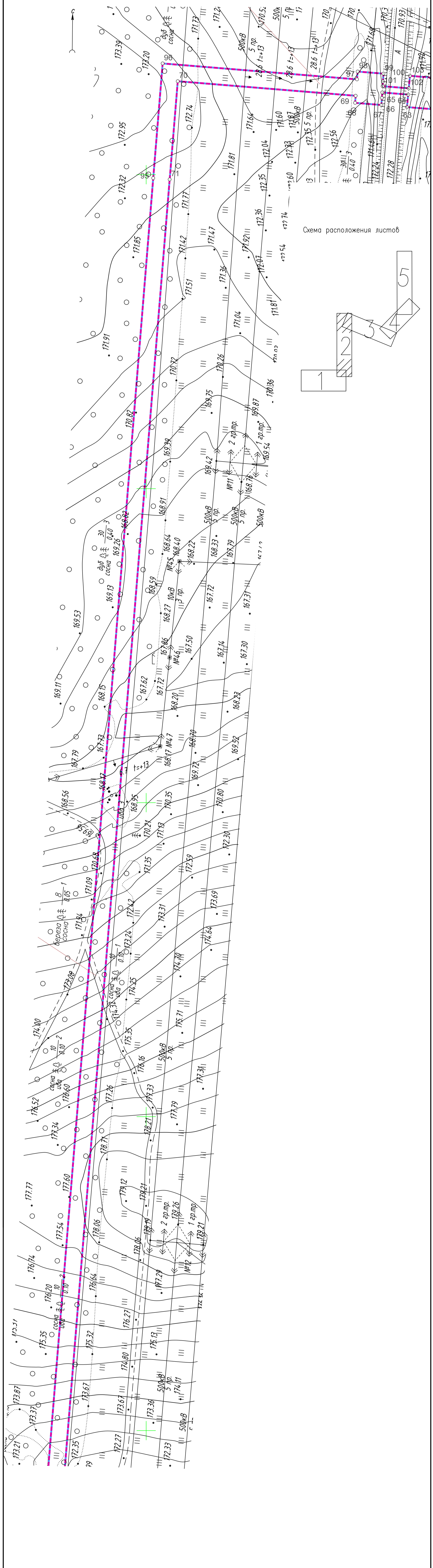
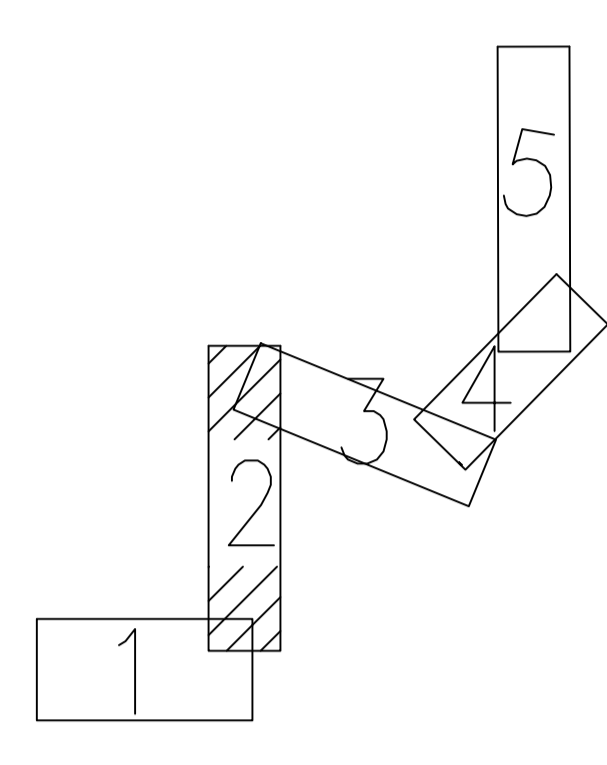


Схема расположения листов



Условные обозначения

- границы зоны планируемого размещения линейного объекта
- |--- границы зоны планируемого размещения объекта капитального строительства
- граница территории, в отношении которой осуществляется подготовка проекта планировки территории
- 10 номера характерных точек границ зон планируемого размещения линейных объектов, в том числе точек начала и окончания, точек изменения описания границ таких зон

Примечание

1. Неотъемлемой частью чертежа является приложение — Перечень координат характерных точек границ зон планируемого размещения линейных объектов (Том 1, Раздел 2, Таблица 1)
2. Система координат — МСК-40 зона 1

2563.046.П.0/0.0002— ДПТ-1-1

Документация по планировке территории для размещения объекта газопровод межпоселковый к дер. Черноклюкья, Малоярославецкого района Калужской области

Инв.№ подл. | Подпись и дата | Взам. инв.№

№. Изм.	Код изм.	Лист	№. Док.	Подпись	Дата
Разработчик		Рябинин			06.2023
Проверил		Рябинин			06.2023

Основная часть проекта планировки территории
Графическая часть

Статус | Лист | Листов
ПТ | 2 | 5

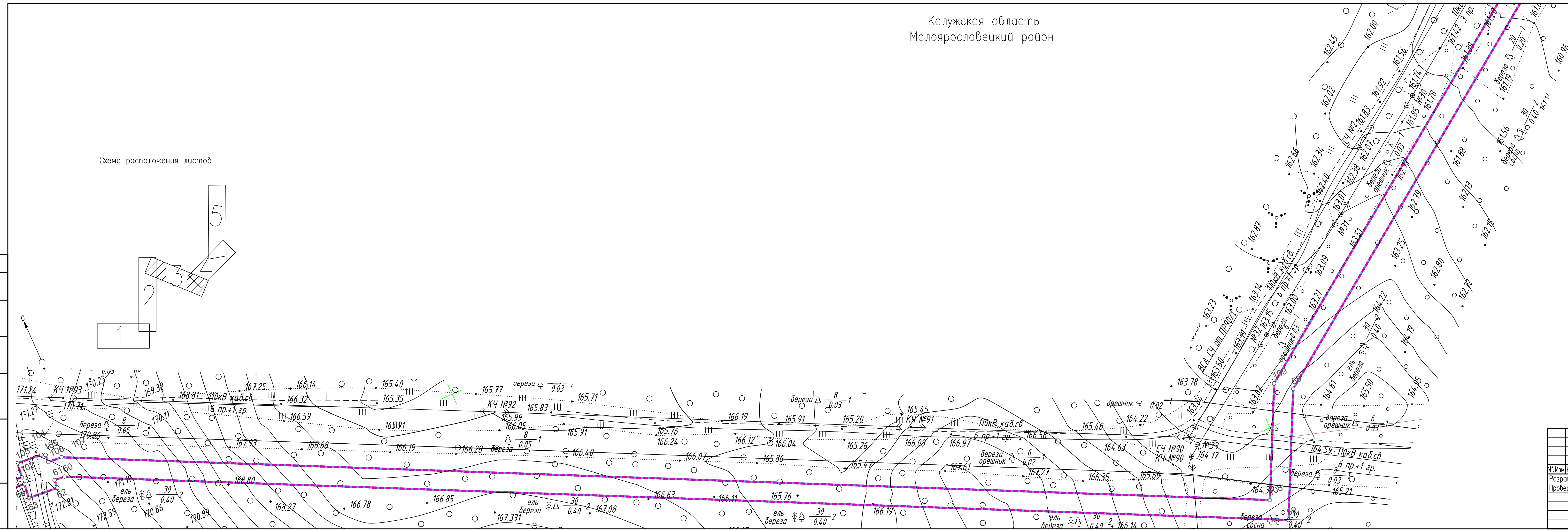
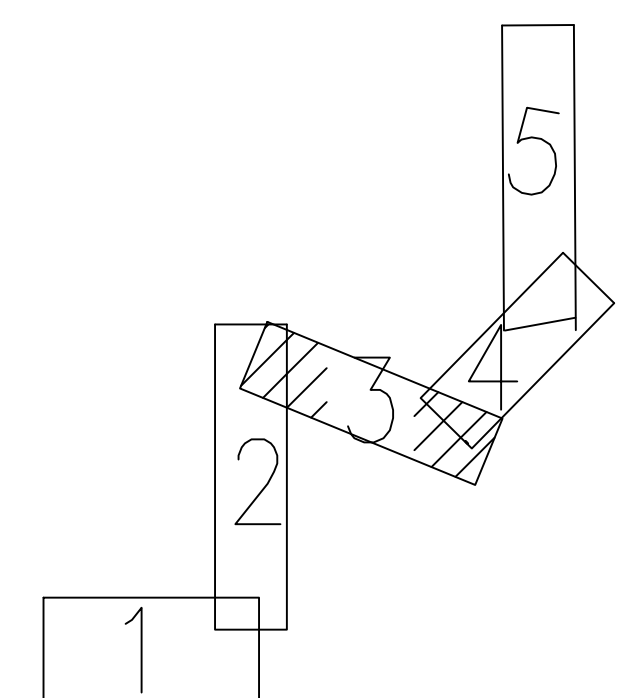
Чертеж границ зон планируемого размещения линейных объектов.
М 1:2000

ООО "ЭкспертГаз"
Санкт-Петербург

СОГЛАСОВАНО

Калужская область
Малоярославецкий район

Схема расположения листов



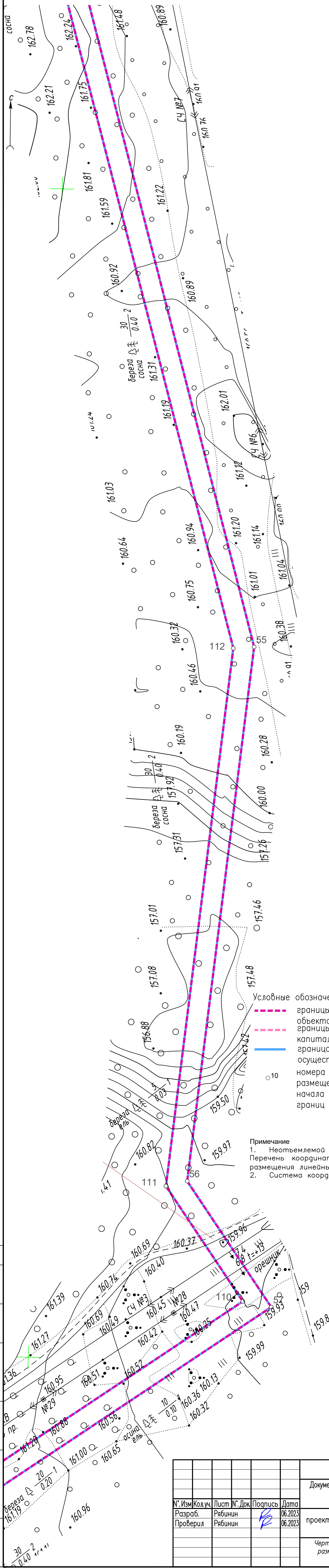
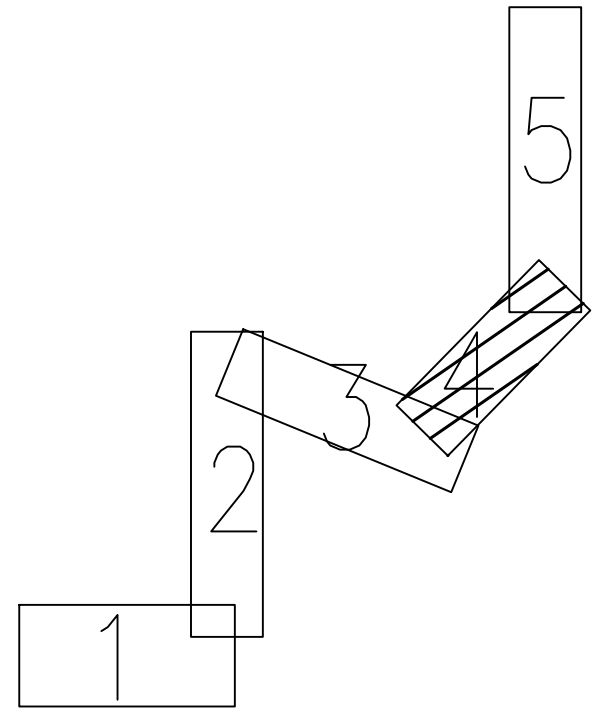
- Условные обозначения
- границы зоны планируемого размещения линейного объекта
 - границы зоны планируемого размещения объекта капитального строительства
 - граница территории, в отношении которой осуществляется подготовка проекта планировки
 - 10 номера характерных точек границ зон планируемого размещения линейных объектов, в том числе точек начала и окончания, точек изменения описания границ таких зон

Примечание
1. Неотъемлемой частью чертежа является приложение – Перечень координат характерных точек границ зон планируемого размещения линейных объектов (Том 1, Раздел 2, Таблица 1)
2. Система координат – МСК-40 зона 1

2563.046.П.0/0.0002–ДПТ–1–1					
Документация по планировке территории для размещения объекта Газопровод межпоселковый к дер. Чернолюкья, Малоярославецкого района Калужской области					
№.Изм.	Кодуч.	Лист	№.Док.	Подпись	Дата
Разраб.	Рябинин				06.2023
Проверил	Рябинин				06.2023
				Стадия	Лист
				ППТ	3
				Листов	5
				000 "ЭкспертГаз" Санкт-Петербург	

Калужская область Малоарославецкий район

Схема расположения листов



Условные обозначения

- - - границы зоны планируемого размещения линейного объекта
- - - границы зоны планируемого размещения объекта капитального строительства
- граница территории, в отношении которой осуществляется подготовка проекта планировки
- 10 — номера характерных точек границ зон планируемого размещения линейных объектов, в том числе точек начала и окончания, точек изменения описания границ таких зон

Примечание

1. Неотъемлемой частью чертежа является приложение – Перечень координат характерных точек границ зон планируемого размещения линейных объектов (Том 1, Раздел 2, Таблица 1)
2. Система координат – МСК-40 зона 1

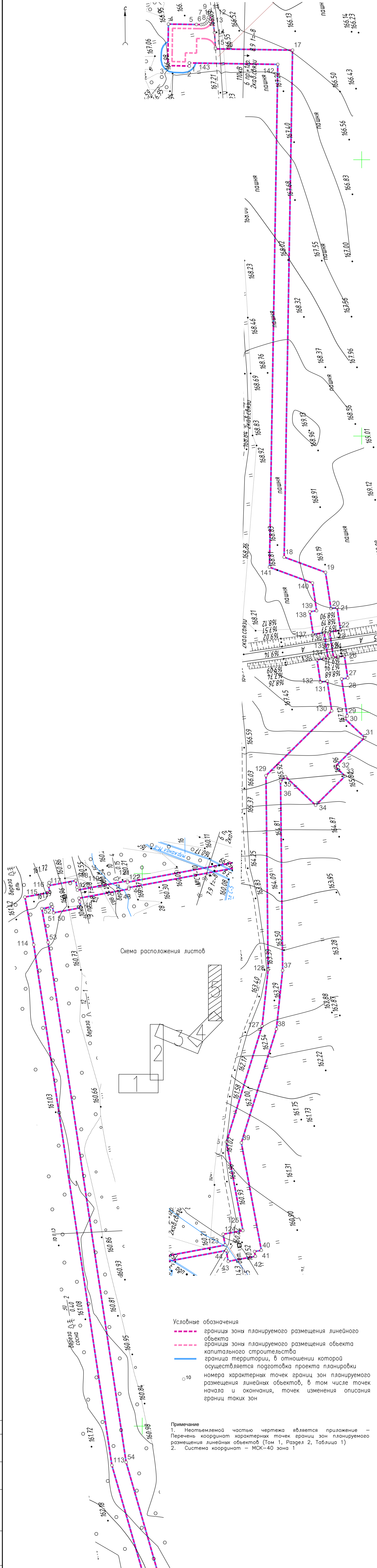
СОГЛАСОВАНО

Инв.№Н подл. Подпись и дата. Взам. инв.№Н

№ Изм.	Колуч.	Лист	№ Док.	Подпись	Дата
Разраб.	Рябинин			<i>[Signature]</i>	06.2023
Проверил	Рябинин				

2563.046.П.0/0.0002-ДПТ-1-1					
Документация по планировке территории для размещения объекта Газопровод межпоселковый к дер. Черноложья, Малоарославецкого района Калужской области					
Основная часть проекта планировки территории Графическая часть			Стадия	Лист	Листов
			ППТ	4	5
Чертеж границ зон планируемого размещения линейных объектов. М 1:2000			ООО "ЭкспертГаз" Санкт-Петербург 		

Калужская область
Малоярославецкий район



Условные обозначения

- границы зоны планируемого размещения линейного объекта
- - - - границы зоны планируемого размещения объекта капитального строительства
- граница территории, в отношении которой осуществляется подготовка проекта планировки
- 10 номера характерных точек границы зон планируемого размещения линейных объектов, в том числе точек начала и окончания, точек изменения описания границы таких зон

Примечание

1. Неотъемлемой частью чертежа является приложение – Перечень координат характерных точек границы зон планируемого размещения линейных объектов (Том 1, Раздел 2, Таблица 1)
2. Система координат – МСК-40 зона 1

Инв.№ подл.	Подпись и дата	Взам. инв.№

СОГЛАСОВАНО

№ Изм.	Код.уч.	Лист	№ Док.	Подпись	Дата
Разработчик	Рябинин	1	06.2023		06.2023
Проверил	Рябинин				

2563.046.П.О/0.0002–ДПТ–1–1

Документация по планировке территории для размещения объекта газораспределения межпоселковой к дер. Чернолесье, Малоярославецкого района Калужской области

Основная часть проекта планировки территории	Стадия	Лист	Листов
Графическая часть	ППТ	5	5

Чертеж границ зон планируемого размещения линейных объектов
М 1:2000

ООО "ЭкспертГаз"
Санкт-Петербург

Состав документации по планировке территории

Обозначение	Наименование	Примечание
2563.046.П.0/0.0002-ДПТ-1	Том 1. Проект планировки территории. Основная часть	
2563.046.П.0/0.0002-ДПТ-1-1	Раздел 1. Основная часть проекта планировки территории. Графическая часть	
2563.046.П.0/0.0002-ДПТ-1-2	Раздел 2. Основная часть проекта планировки территории. Положение о размещении линейных объектов	
2563.046.П.0/0.0002-ДПТ-2	Том 2. Проект планировки территории. Материалы по обоснованию проекта планировки территории	
2563.046.П.0/0.0002-ДПТ-2-1	Раздел 3. Материалы по обоснованию проекта планировки территории. Графическая часть	
2563.046.П.0/0.0002-ДПТ-2-2	Раздел 4. Материалы по обоснованию проекта планировки территории. Пояснительная записка	
2563.046.П.0/0.0002-ДПТ-3	Том 3. Проект межевания территории. Основная часть	
2563.046.П.0/0.0002-ДПТ-3-1	Раздел 1. Основная часть проекта межевания территории. Графическая часть	
2563.046.П.0/0.0002-ДПТ-3-2	Раздел 2. Основная часть проекта межевания территории. Текстовая часть	
2563.046.П.0/0.0002-ДПТ-4	Том 4. Проект межевания территории. Материалы по обоснованию проекта межевания территории	
2563.046.П.0/0.0002-ДПТ-4-1	Раздел 3. Материалы по обоснованию проекта межевания территории. Графическая часть	
2563.046.П.0/0.0002-ДПТ-4-2	Раздел 4. Материалы по обоснованию проекта межевания территории. Пояснительная записка	

Согласовано			
Взам. инв. №			
Подп. и дата			
Инв. № подл.			

2563.046.П.0/0.0002-ДПТ-1-2						
Изм.	Кол.уч.	Лист	№ док	Подпись	Дата	
Разраб.		Рябинин			06.23	
Пров.		Рябинин			06.23	
Состав документации по планировке территории				Стадия	Лист	Листов
						1

Содержание

1. Наименование, основные характеристики (категория, протяженность, проектная мощность, пропускная способность, грузонапряженность, интенсивность движения) и назначение планируемых для размещения линейных объектов, а также линейных объектов, подлежащих реконструкции в связи с изменением их местоположения..... 16
2. Перечень субъектов Российской Федерации, перечень муниципальных районов, городских округов в составе субъектов Российской Федерации, перечень поселений, населенных пунктов, внутригородских территорий городов федерального значения, на территориях которых устанавливаются зоны планируемого размещения линейных объектов 19
3. Перечень координат характерных точек границ зон планируемого размещения линейных объектов 19
4. Перечень координат характерных точек границ зон планируемого размещения линейных объектов, подлежащих реконструкции в связи с изменением их местоположения 22
5. Предельные параметры разрешенного строительства, реконструкции объектов капитального строительства, входящих в состав линейных объектов в границах зон их планируемого размещения 22
6. Информация о необходимости осуществления мероприятий по защите сохраняемых объектов капитального строительства (здание, строение, сооружение, объекты, строительство которых не завершено), существующих и строящихся на момент подготовки проекта планировки территории, а также объектов капитального строительства, планируемых к строительству в соответствии с ранее утвержденной документацией по планировке территории, от возможного негативного воздействия в связи с размещением линейных объектов 23
7. Информация о необходимости осуществления мероприятий по сохранению объектов культурного наследия от возможного негативного воздействия в связи с размещением линейных объектов 26
8. Информация о необходимости осуществления мероприятий по охране окружающей среды. 26
9. Информация о необходимости осуществления мероприятий по защите территории от чрезвычайных ситуаций природного и техногенного характера, в том числе по обеспечению пожарной безопасности и гражданской обороне..... 27

Взам. инв. №									
Подп. и дата									
Изм.	Кол.уч.	Лист	№ док	Подпись	Дата	2563.046.П.0/0.0002-ДПТ-1-2			
Разраб.		Рябинин			02.23	Основная часть проекта планировки территории. Положение о размещении линейных объектов	Стадия	Лист	Листов
Пров.		Рябинин			02.23			1	
Индв. № подл.									

1. Наименование, основные характеристики (категория, протяженность, проектная мощность, пропускная способность, грузонапряженность, интенсивность движения) и назначение планируемых для размещения линейных объектов, а также линейных объектов, подлежащих реконструкции в связи с изменением их местоположения

Основание для подготовки документации по планировке территории с целью размещения линейного объекта «Газопровод межпоселковый к дер.Чернолокня Малоярославецкого района Калужской области»:

- программа газификации регионов Российской Федерации, утвержденная Председателем Правления ПАО «Газпром» А.Б.Миллером и Губернатором Калужской области Шапшой В.В.;
- соглашение о взаимном сотрудничестве и Договоры по газификации между Правительством Калужской области и ПАО «Газпром», предусматривающие осуществление программы газификации в регионе;
- концепция участия ПАО «Газпром» в газификации регионов РФ, утвержденная постановлением Правления ПАО «Газпром» от 30.11.2009г. №57;
- утвержденная Программа развития газификации и газоснабжения Калужской области на период с 2021 по 2025 гг.;
- схема территориального планирования Калужской области, утвержденная постановлением Правительства Калужской области от 10.03.2009г. № 65 (в редакции, утвержденной Постановлением Калужской области от 02.09.2022г. №669;
- схема территориального планирования муниципального района «Малоярославецкий район» Калужской области, утвержденная решением Малоярославецкого Районного Собрания депутатов от 12.07.200 № 1.

Также были учтены требования, указания и рекомендации следующих нормативных правовых и нормативно-технических документов:

- Градостроительный кодекс Российской Федерации от 29.12.2004г. № 190-ФЗ (действующая редакция);
- Земельный кодекс Российской Федерации от 25.10.2001г. № 136-ФЗ (действующая редакция);
- Водный кодекс Российской Федерации» от 03.06.2006г. № 74-ФЗ (действующая редакция);
- Лесной кодекс Российской Федерации» от 04.12.2006г. № 200-ФЗ (действующая редакция);
- Федеральный закон «Об охране окружающей среды» от 10.01.2002г. № 7-ФЗ;
- Федеральный закон «Об особо охраняемых природных территориях» от 14.03.1995 № 33-ФЗ;
- Федеральный закон «Об объектах культурного наследия (памятниках истории и культуры) народов Российской Федерации от 25.06.2002г. № 73-ФЗ;
- Федеральный закон «О защите населения и территорий от чрезвычайных ситуаций природного и техногенного характера» от 21.12.1994г. № 68-ФЗ;

Взам. инв.№	Подп. и дата	Инв. № подл.							Лист
			2563.046.П.0/0.0002-ДПТ-1-2						
Изм.	Кол.уч.	Лист	№ док	Подпись	Дата				

- Федеральный закон от 13.07.2015г. № 218-ФЗ «О государственной регистрации недвижимости»;
- Постановление Правительства РФ от 12.05.2017г. № 564 «Об утверждении Положения о составе и содержании документации по планировке территории, предусматривающей размещение одного или нескольких линейных объектов»;
- Федеральный закон от 25.06.2002г. № 73-ФЗ «Об объектах культурного наследия (памятниках истории и культуры) народов РФ»;
- Федеральный закон от 10.01.2002г. № 7-ФЗ «Об охране окружающей среды»;
- Приказ Федеральной службы государственной регистрации, кадастра и картографии от 10 ноября 2020г. № П/0412 «Об утверждении классификатора видов разрешенного использования земельных участков»;
- СП 42.13330.2016 «Градостроительство. Планировка и застройка городских и сельских поселений» Актуализированная редакция СНиП 2.07.01-89*;
- СП 47.13330.2016 «Инженерные изыскания для строительства. Основные положения»;
- Закон Калужской области от 04.10.2004 № 344-ОЗ «О градостроительной деятельности в Калужской области»;
- Приказ Управления архитектуры и градостроительства Калужской области от 17.07.2015г. № 59 «Об утверждении региональных нормативов градостроительного проектирования Калужской области»;
- иные действующие нормативно-правовые акты, технические регламенты, санитарные нормы и правила, строительные нормы и правила.

Проектом не предусмотрено размещение линейных объектов, подлежащих реконструкции в связи с изменением их местоположения.

Проектируемый линейный объект относится к сетям газораспределения, согласно техническому регламенту «О безопасности сетей газораспределения и газопотребления».

Общий установленный объем транспортируемого природного газа составляет 79,80 м³/час в соответствии с техническими условиями ОАО «Малоярославецмежрайгаз» № 379/1.

Транспортируемая среда – природный газ по ГОСТ 5542-2014.

Точка подключения принята согласно техническим условиям на подключение № 379/1, выданным ОАО «Малоярославецмежрайгаз».

Проектируемый межпоселковый газопровод высокого давления 2 категории $P \leq 0,6$ МПа подключается к существующему подземному ПЭ газопроводу высокого давления 1 категории D- 90 мм вблизи ПГБ д. Куклеиха, подача газа осуществляется от ГРС Неделино.

Проектом предусматривается:

- прокладка полиэтиленового газопровода высокого давления 2- категории ($PN \leq 0,6$ МПа), из полиэтиленовых труб ПЭ100 ГАЗ SDR11 ГОСТ Р 58121.2-2018;
- обвязка ГРПШ с использованием стальных электросварных прямошовных труб

Взам. инв. №	
Подп. и дата	
Инв. № подл.	

						2563.046.П.0/0.0002-ДПТ-1-2	Лист
Изм.	Кол.уч.	Лист	№ док	Подпись	Дата		

по ГОСТ 10704-91, подземно с «усиленной изоляцией», надземно с антикоррозийным покрытием;

- установка газорегуляторных пунктов полной заводской готовности шкафного типа, предназначенных для снижения и регулирования давления газа в газораспределительных сетях;
- установка крана шарового стального подземного DN50;
- переходы через препятствия закрытым способом строительства, методом ГНБ (без футляров) из труб ПЭ100 ГАЗ SDR11;
- переходы через препятствия закрытым способом строительства, методом ГНБ, с установкой на газопроводе футляров из полиэтиленовых труб ПЭ100 ГАЗ SDR11 ГОСТ Р 58121.2-2018;
- укладка сигнальной ленты и провода–спутника вдоль трассы подземного газопровода, за исключением участков, проложенных закрытым способом;
- установка опознавательных знаков, табличек для определения местонахождения газопровода на месте врезки, на углах поворота, в местах установки сооружений, принадлежащих газопроводу, на границах участков трассы газопровода при бестраншейной прокладке, на пересечениях с линиями ВЛ и пресекаемыми коммуникациями.

Строительство газопровода предусматривается из труб полиэтиленовых по ГОСТ Р 58121.2-2018 ПЭ 100 ГАЗ SDR 11 диаметром 63x5,8 с коэф. запаса прочности не менее 3,2.

Газопровод проложен подземно, траншейным способом, переходы через автодороги выполнены закрытым способом строительства - методом ГНБ, с устройством защитного футляра. Переходы через водные преграды, выполнены методом ГНБ.

Протяженность газопровода по плану от врезки до ГРПШ, согласно разбивке трассы по пикетам ПК0-ПК55+55,51 составляет 5555,5

Присоединение полиэтиленового газопровода к стальному выполнены соединением неразъёмным «полиэтилен-сталь», которые укладываются на основание из песка h=10см, длиной по 1м в каждую сторону и засыпается песком на всю высоту траншеи (п. 5.26 СП 42-103-2003).

Повороты полиэтиленового газопровода в вертикальной и горизонтальной плоскости выполняются с использованием литых отводов из полиэтилена заводского изготовления и за счет естественного изгиба труб радиусом не менее 25 наружных диаметров трубы для труб марки SDR 11.

Все полиэтиленовые соединительные детали приняты с закладными нагревателями.

Расстояние по горизонтали в свету до зданий и сооружений принято согласно табл.В.1* (приложение В*) СП 62.13330.2011*.

Инд. № подл.	Подп. и дата	Взам. инв.№							2563.046.П.0/0.0002-ДПТ-1-2	Лист
			Изм.	Кол.уч.	Лист	№ док	Подпись	Дата		

2. Перечень субъектов Российской Федерации, перечень муниципальных районов, городских округов в составе субъектов Российской Федерации, перечень поселений, населенных пунктов, внутригородских территорий городов федерального значения, на территориях которых устанавливаются зоны планируемого размещения линейных объектов

Зона планируемого размещения линейных объектов располагается на территории Калужской обл., Малоярославецкий район, в границах муниципального образования сельского поселения "Село Головтеево", частично заходит на территорию населенного пункта деревня Куклеиха.

Границы городов федерального значения Объектом не затрагиваются.

3. Перечень координат характерных точек границ зон планируемого размещения линейных объектов

Таблица 1

Система координат МСК-40 зона 1

Обозначение характерных точек границы № точки	Координаты, м	
	X	Y
1	481070,05	1308675,38
2	481067,80	1308675,33
3	481068,14	1308659,73
4	481098,16	1308660,21
5	481097,88	1308680,51
6	481097,82	1308683,98
7	481097,98	1308685,43
8	481098,45	1308686,61
9	481099,20	1308687,62
10	481100,19	1308688,41
11	481101,34	1308688,91
12	481102,98	1308689,16
13	481102,52	1308692,12
14	481092,06	1308693,54
15	481081,24	1308694,23
16	481080,24	1308694,30
17	481079,31	1308750,00
18	480712,38	1308743,91
19	480701,35	1308773,83
20	480675,15	1308777,79
21	480675,82	1308782,24
22	480659,43	1308784,71
23	480658,25	1308776,80
24	480639,73	1308779,60
25	480640,24	1308783,06
26	480640,89	1308787,51

Взам. инв.№	
Подп. и дата	
Инв. № подл.	

Изм.	Кол.уч.	Лист	№ док	Подпись	Дата	2563.046.П.0/0.0002-ДПТ-1-2				Лист
------	---------	------	-------	---------	------	-----------------------------	--	--	--	------

27	480624,88	1308789,93
28	480624,21	1308785,48
29	480597,39	1308789,53
30	480595,56	1308787,68
31	480581,79	1308802,18
32	480560,73	1308780,82
33	480553,85	1308788,07
34	480532,79	1308766,70
35	480553,45	1308744,95
36	480549,89	1308741,34
37	480413,21	1308742,82
38	480370,83	1308738,31
39	480288,47	1308712,97
40	480210,67	1308727,42
41	480209,75	1308722,48
42	480206,32	1308723,12
43	480202,65	1308703,46
44	480210,52	1308701,99
45	480189,76	1308590,18
46	480188,78	1308590,36
47	480182,08	1308554,28
48	480179,62	1308554,73
49	480175,20	1308555,56
50	480171,53	1308535,90
51	480175,97	1308535,07
52	480174,54	1308527,38
53	480150,17	1308531,91
54	479773,87	1308588,35
55	479367,82	1308705,14
56	479092,74	1308678,79
57	479029,34	1308723,72
58	478814,26	1308420,21
59	478749,99	1308388,55
60	479045,73	1307788,40
61	479046,20	1307782,63
62	479041,72	1307782,26
63	479043,06	1307765,91
64	479051,02	1307766,67
65	479052,37	1307750,19
66	479048,88	1307749,95
67	479044,39	1307749,65
68	479045,76	1307732,91
69	479050,25	1307733,27
70	479059,53	1307620,09
71	478996,98	1307614,95
72	478160,28	1307546,94

Инд. № подл.	Подп. и дата	Взам. инв. №

Изм.	Кол.уч.	Лист	№ док	Подпись	Дата

2563.046.П.0/0.0002-ДПТ-1-2

73	478145,29	1307538,65
74	478126,11	1307544,16
75	477936,91	1307528,79
76	477870,15	1307505,00
77	477970,59	1307222,99
78	477961,35	1307086,48
79	478001,86	1307009,79
80	477944,88	1306893,45
81	477928,00	1306878,34
82	477922,30	1306866,28
83	477921,46	1306833,83
84	477931,96	1306833,61
85	477932,86	1306868,59
86	477953,41	1306886,99
87	478013,64	1307009,97
88	477972,03	1307088,75
89	477981,21	1307224,46
90	477883,56	1307498,64
91	477939,14	1307518,43
92	478125,05	1307533,54
93	478146,57	1307527,35
94	478163,39	1307536,66
95	478997,83	1307604,49
96	479070,86	1307610,48
97	479060,71	1307734,13
98	479065,70	1307734,54
99	479064,35	1307750,95
100	479059,36	1307750,63
101	479056,37	1307750,44
102	479055,00	1307767,05
103	479062,98	1307767,80
104	479061,83	1307781,68
105	479060,78	1307783,82
106	479056,67	1307783,49
107	479056,03	1307791,25
108	478764,05	1308383,77
109	478821,29	1308411,97
110	479031,84	1308709,08
111	479089,85	1308667,97
112	479366,84	1308694,50
113	479771,63	1308578,07
114	480148,43	1308521,55
115	480182,95	1308515,14
116	480186,29	1308533,14
117	480191,20	1308532,23
118	480194,86	1308551,89

Инв. № подл.	Подп. и дата	Взам. инв. №

Изм.	Кол.уч.	Лист	№ док	Подпись	Дата

2563.046.П.0/0.0002-ДПТ-1-2

Лист

119	480189,94	1308552,81
120	480187,97	1308553,18
121	480194,67	1308589,26
122	480193,69	1308589,45
123	480214,45	1308701,26
124	480222,31	1308699,79
125	480224,98	1308714,08
126	480289,09	1308702,18
127	480372,95	1308727,98
128	480413,71	1308732,31
129	480554,24	1308730,79
130	480601,11	1308778,35
131	480622,64	1308775,10
132	480621,89	1308770,15
133	480638,07	1308767,71
134	480638,75	1308772,66
135	480639,15	1308775,64
136	480657,66	1308772,84
137	480656,46	1308764,93
138	480672,83	1308762,46
139	480673,58	1308767,40
140	480693,65	1308764,37
141	480705,11	1308733,29
142	481068,99	1308739,32
143	481070,05	1308675,36
1	481070,05	1308675,38

4. Перечень координат характерных точек границ зон планируемого размещения линейных объектов, подлежащих реконструкции в связи с изменением их местоположения

Документацией по планировке территории не предусмотрено размещение линейных объектов, подлежащих реконструкции в связи с изменением их местоположения.

5. Предельные параметры разрешенного строительства, реконструкции объектов капитального строительства, входящих в состав линейных объектов в границах зон их планируемого размещения

В соответствии с ч. 4.3 ст. 36 Градостроительного Кодекса Российской Федерации, действие градостроительных регламентов не распространяется на земельные участки, предназначенные для размещения линейных объектов и (или) занятые линейными объектами.

Взам. инв. №	Подп. и дата	Инв. № подл.							Лист
Изм.	Кол.уч.	Лист	№ док	Подпись	Дата	2563.046.П.0/0.0002-ДПТ-1-2			

Предельное количество этажей и предельная высота объектов капитального строительства, входящих в состав линейных объектов, в границах каждой зоны планируемого размещения таких объектов:

Не устанавливается.

Максимальный процент застройки каждой зоны планируемого размещения объекта капитального строительства, входящих в состав линейных объектов, определяемый как отношение площади зоны планируемого размещения объекта капитального строительства, входящего в состав линейного объекта, которая может быть застроена, ко всей площади этой зоны:

Не устанавливается.

Минимальные отступы от границ земельных участков в целях определения мест допустимого размещения объектов капитального строительства, которые входят в состав линейных объектов и за пределами которых запрещено строительство таких объектов, в границах каждой зоны планируемого размещения объектов капитального строительства, входящих в состав линейных объектов:

Не устанавливаются.

Требования к архитектурным решениям объектов капитального строительства, входящих в состав линейных объектов, в границах каждой зоны планируемого размещения таких объектов, расположенной в границах территории исторического поселения федерального или регионального значения, с указанием: требований к объемно-пространственным, архитектурно-стилистическим и иным характеристикам таких объектов, влияющим на их внешний облик и (или) на композицию, а также на силуэт застройки исторического поселения:

Не устанавливаются.

6. Информация о необходимости осуществления мероприятий по защите сохраняемых объектов капитального строительства (здание, строение, сооружение, объекты, строительство которых не завершено), существующих и строящихся на момент подготовки проекта планировки территории, а также объектов капитального строительства, планируемых к строительству в соответствии с ранее утвержденной документацией по планировке территории, от возможного негативного воздействия в связи с размещением линейных объектов

Трасса проектируемого газопровода пересекает кабель связи ПАО «Мегафон» на ПК9+97,0 открытым способом.

Существующие подземные инженерные коммуникации и глубина их заложения нанесены согласно топосъемке, в натуре возможны отклонения, а также наличие неуказанных подземных инженерных коммуникаций, что должно уточняться при производстве работ.

Глубину залегания кабеля связи определить путем обязательного шурфования в присутствии представителя предприятия связи.

При пересечении кабелей связи проектируемый газопровод проложен на глубине не менее чем на 0,5 метров ниже существующего кабеля. Все земляные работы в

Взам. инв.№	Подп. и дата	Инв. № подл.							Лист
			2563.046.П.0/0.0002-ДПТ-1-2						
Изм.	Кол.уч.	Лист	№ док	Подпись	Дата				

охранной зоне кабеля связи выполняются ручным способом, без применения ударных инструментов.

В охранной зоне кабелей связи не должно быть стыка труб газопровода.

При пересечении и параллельном следовании кабеля связи, выполнены следующие условия:

- земляные работы в охранной зоне кабеля связи (2 м в обе стороны от сооружений связи) проводить без применения ударных инструментов и механизмов, вручную;
- проектом предусмотрена засыпка траншеи в местах пересечения песком, слоями по 0,2 м с увлажнением и уплотнением каждого слоя вручную до уровня 0,3 м выше действующего кабеля связи;
- кабель в местах пересечения заключить в футляр из швеллера L=6,0 м.

Запрещается стоянка тяжелой землеройной техники на трассе прохождения инженерных коммуникаций и складирование грунта и материалов.

В траншее на участках пересечения с кабелем связи, проходящим в пределах глубины траншей, должна быть выполнена подсыпка под действующие коммуникации немерзлым песком или другим малосжимаемым грунтом (модуль деформаций 20 МПа и более) по всему поперечному сечению траншеи на высоту до половины диаметра пересекаемого коммуникации (кабеля) с послойным уплотнением грунта согласно п. 10.143 СП 42-101-2003.

В места пересечения с подземными коммуникациями установлены информационно-предупреждающие знаки.

Реконструируемые, сносимые здания и сооружения в проекте линейного объекта отсутствуют.

Пересечение проектируемого газопровода с существующими автодорогами V категории:

- «Окружная дорога г. Калуги-Детчино-Малоярославец» - д.Чернолокня с выходом на М-3 «Украина» через с. Головтеево» на участке с км1+900 по км2+100,
- «Окружная дорога г. Калуги-Детчино-Малоярославец» - д.Чернолокня на участке с км 1+200 по км1+300.

Переход через а/д запроектирован с соблюдением следующих требований тех. условий:

- пересечение выполнено закрытым способом, методом ГНБ, без разрушения проезжей части, откосов, кюветов, и без нарушения непрерывности и безопасности движения;
- в месте пересечения газопровод проложен в защитном кожухе ПЭ 100 ГАЗ SDR11 160x14,6;
- концы футляра выведены на расстояние не менее 6,0 м от подошвы насыпи а/дороги, в обе стороны;
- глубина прокладки газопровода предусмотрена на глубине не менее 2,5 м от подошвы насыпи а/д до верха защитного футляра;
- переходы через а/д обозначены опознавательными столбиками.

При пересечении газопроводом дорог без покрытия (грунтовые дороги), учитывая возможную осадку грунта в процессе строительства, траншею в пределах дорог

Взам. инв.№	Подп. и дата	Инв. № подл.					2563.046.П.0/0.0002-ДПТ-1-2	Лист
			Изм.	Кол.уч.	Лист	№ док		

засыпать песком для строительных работ по ГОСТ 8736-2014(модуль деформации 20МПа и более), с послойным уплотнением.

Концы футляров имеют уплотнение из диэлектрического водонепроницаемого эластичного материала (Манжета ТЕК тип U 63x160 по ТУ 22.1 9.73-002-09714994-2018). Для предотвращения механических повреждений полиэтиленовой трубы, при размещении ее в футляре, проектом предусматривается применение роликовых опорно-направляющих колец (РОНК S1 ø 59-69/25-6 ТЕК) ТУ 22.29.29-001-09714994-2018.

На одном конце футляра (в верхней точке уклона) устанавливается контрольная трубка, выведенная под ковер.

Реализация проектных решений осуществляется согласно техническим условиям, выданными:

- Приокским ПМЭС от 23.06.2022 г. № М1/П4/30/927;
- Администрацией Муниципального района «Малоярославецкий район» Калужской области от 14.06.2022 г. № 02-24/3057-22 и от 28.12.2022 г. № 02-24/7558-22;
- ПАО «Россети Центр и Приволжье» от 28.06.2022 г. № 172;
- филиалом ПАО «Россети Центр и Приволжье» - «Калугаэнерго» от 28.06.2022 г.

Подключение газопровода к существующей газораспределительной сети осуществляется в соответствии с техническими условиями ОАО «Малоярославецмежрайгаз» № 379/1.

Технические решения по пересечению, параллельному следованию и сближению с объектами электросетевого хозяйства ПАО «Россети Центр и Приволжье» - «Калугаэнерго»:

- ВЛ-110 кВ «Кирпичная-Черкасово» с отп.;
- ВЛ-110 кВ «Суходрев Черкасово» с отп.;
- ВЛ-10 кВ №4 ПС «Радищево»;
- ВЛ-10 кВ №6 ПС «Ерденево»;

выполнено на основании технических условий от 28.06.2022 г. №172, выданных ПАО «Россети Центр и Приволжье»-«Калугаэнерго».

Пересечение и параллельное следование проектируемого газопровода с ВЛ 500 кВ «Михайловская-Чагино» с отпайкой на ПС Калужская (в габаритах ВЛ 750 кВ) выполнено с учетом следующих технических условий филиала ОАО «ФСК ЕЭС» - Приокское ПМЭС, приложение 1 к письму Приокского ПМЭС от 23.06.2022 № М1/П4/30/927:

- расстояние по горизонтали при сближении и параллельном следовании от крайнего неотклонённого провода до любой части газопровода – 40,0 м;
- расстояние при пересечении от надземной части фундаментов до опоры – 25,0 м (10,0 м – требование ПУЭ 7; 15,0 м – длина лучевого заземлителя);
- при пересечении газопровода с трассами ВЛ 500-750 кВ установлены опознавательные знаки, с указанием местоположения, глубины заложения газопровода, охранной зоны, телефона и адреса эксплуатирующей организации.

Пересечения выполнены в соответствии с требованиями ПУЭ 7 и Постановления Правительства РФ «О порядке установления охранных зон объектов электросетевого хозяйства и особых условий использования земельных участков, расположенных в границах таких зон» №160 от 24.02.2009 г. (с изменениями на 21 декабря 2018 г.).

Минимальные расстояния от подземной части (фундамента) опор ВЛ, в плане, до проектируемого газопровода составляет:

- ВЛ 10 кВ не менее 5,0 м;
- ВЛ 110 кВ не менее 20,0 м;

Взам. инв.№	Подп. и дата	Изм.	Кол.уч.	Лист	№ док	Подпись	Дата	2563.046.П.0/0.0002-ДПТ-1-2	Лист

- ВЛ 500 кВ не менее 40,0 м.

Пересечение проектируемого газопровода с коридором линий электропередач ВЛ 110 кВ на ПК43+97,0-ПК45+65,0 выполнено совместно с пересечением мелиоративного канала (пересечение №2) закрытым способом строительства, методом ГНБ.

Для обеспечения безопасности газопровода, при выполнении расчистки трассы в охранной зоне ВЛ 110кВ и ВЛ 500 кВ в габаритах ВЛ 750 кВ от поросли со снятием грунта на глубину 0,15 м с помощью тяжелой техники, глубина прокладки газопровода принимается на 0,2 м ниже расчетной глубины укладки до верха трубы.

На участках пересечения проектируемого газопровода с трассами ЛЭП, установлены опознавательные знаки с указанием ширины охранной зоны газопровода, глубины его заложения, телефона и адреса эксплуатирующей организации.

7. Информация о необходимости осуществления мероприятий по сохранению объектов культурного наследия от возможного негативного воздействия в связи с размещением линейных объектов

В соответствии с заключением Управления по охране объектов культурного наследия Калужской области от 20.03.2023 г. №10/578-23 (акт ГИКЭ от 20.02.2023) объекты обладающие признаками объектов культурного наследия (в т.ч. археологического), зоны охраны и защитные зоны объектов культурного наследия отсутствуют в границах разработки документации по планировке территории.

Согласно письму № 10383-12-02@ от 23.06.2022 г. Министерства культуры Российской Федерации, объекты культурного наследия, включенные в перечень отдельных объектов культурного наследия федерального значения, полномочия по государственной охране которых осуществляются Минкультуры России, утвержденный распоряжением Правительства Российской Федерации от 01.06.2009 № 759-р, и их зоны охраны, а также объекты, включенные в Список всемирного наследия, и их буферные зоны отсутствуют на участке проведения работ.

Согласно письму № 10/2123-22 от 27.09.2022 г. Управления по охране объектов культурного наследия Калужской области, территория проектирования газопровода расположена вне зон охраны объектов культурного наследия.

По письму № 02-24/3361-22 от 19.07.2022 г. Администрации МР «Малоярославецкий район», на территории Объекта отсутствуют объекты культурного наследия, включённые в реестр местного значения.

В связи с этим мероприятия по сохранению объектов культурного наследия от возможного негативного воздействия в связи с размещением линейных объектов не разрабатывались.

Основные меры при дальнейшей эксплуатации линейного объекта должны быть направлены на обеспечение соблюдения требований технологических регламентов и предотвращению аварийных ситуаций, что позволит обеспечить экологическую безопасность природной среды и персонала.

При соблюдении требований нормативно-технической документации, технических решений и природоохранных мероприятий в связи с размещением линейного объекта возможного негативного воздействия на природную среду не ожидается.

8. Информация о необходимости осуществления мероприятий по охране окружающей среды

Для предотвращения негативных изменений и снижения неблагоприятного воздействия проектируемого объекта на окружающую природную среду и сохранения сложившейся экологической ситуации необходимо:

Взам. инв.№	Подп. и дата	Инв. № подл.							Лист
			2563.046.П.0/0.0002-ДПТ-1-2						
Изм.	Кол.уч.	Лист	№ док	Подпись	Дата				

- рационально использовать природные объекты, соблюдать нормы и правила природоохранного законодательства;
- строго соблюдать технологию строительства и производственного процесса; не допускать нарушения прав других природопользователей, а также нанесения вреда здоровью людей, окружающей природной среде.
- не допускать ухудшения качества среды обитания объектов животного и растительного мира, а также нанесения ущерба хозяйственным и иным объектам;
- содержать в исправном состоянии оборудование;
- вести оперативный контроль экологического состояния территории;
- своевременно осуществлять мероприятия по предупреждению и устранению аварийных и других чрезвычайных ситуаций, влияющих на состояние природной среды;
- информировать в установленном порядке соответствующие органы государственной власти об аварийных и других чрезвычайных ситуациях, влияющих на состояние природной сред.

При разработке проектной документации для строительства данного линейного объекта, а также при его строительстве, необходимо предусмотреть следующие мероприятия по охране окружающей среды:

- Мероприятия по охране атмосферного воздуха;
- Мероприятия по охране и рациональному использованию земельных ресурсов и почвенного покрова;
- Мероприятия по сбору, использованию, обезвреживанию, транспортированию и размещению отходов I-IV класса опасности;
- Мероприятия по охране объектов растительного и животного мира и среды их обитания;
- Мероприятия, обеспечивающие рациональное использование и охрану вод и водных биоресурсов;
- Анализ шумового воздействия.

В соответствии с перечнем Российских объектов из списка Всемирного наследия ЮНЕСКО с официального сайта ЮНЕСКО в России Российские объекты из списка Всемирного наследия ЮНЕСКО — Комиссия Российской Федерации по делам ЮНЕСКО (unesco.ru) ООПТ международного статуса в районе размещения Объекта отсутствуют.

Согласно перечню особо охраняемых природных территорий федерального значения, направленному с письмом № 15-47/10213 от 30.04.2022 г. Министерства природных ресурсов и экологии Российской Федерации, объекты ООПТ международного статуса, федерального значения в районе размещения Объекта отсутствуют.

Согласно письму № 7248/1-21 от 06.10.2021 г. Министерства природных ресурсов и экологии Калужской области Управления экологического надзора ООПТ регионального значения отсутствуют.

Согласно письму № 02-24/5054-21 от 23.09.2021 г. от Администрации МР «Малоярославецкий район», ООПТ местного значения и их охранные зоны в полосе отвода Объекта отсутствуют.

9. Информация о необходимости осуществления мероприятий по защите территории от чрезвычайных ситуаций природного и техногенного характера, в том числе по обеспечению пожарной безопасности и гражданской обороне

Проектируемый объект в соответствии с постановлением Правительства РФ от 16.08.2016 № 804дсп «Об утверждении Правил отнесения организаций к категориям по

Изм.	Кол.уч.	Лист	№ док	Подпись	Дата	2563.046.П.0/0.0002-ДПТ-1-2	Лист
Изнв. № подл.	Подп. и дата	Взам. инв.№					

гражданской обороне в зависимости от роли в экономике государства или влияния на безопасность населения» и приказом МЧС России от 28.11.2016 № 632дсп «Об утверждении показателей для отнесения организаций к категориям по гражданской обороне» (методические рекомендации по отнесению организаций к категориям по гражданской обороне от 11.11.2016 № 2-4-71-65-11дсп) не отнесен к категории по гражданской обороне.

В соответствии с письмом Главного управления МЧС по Калужской области от № ИВ-136-10047 от 28.10.2021 г. -- сведениями о проведении сплошного разминирования в районе проектируемого объекта «Газопровод межпоселковый к дер.Чернолокня Малоярославецкого района Калужской области» Главное управление МЧС России по Калужской области не обладает. Получен перечень предметов времен Великой Отечественной войны, обнаруженных и уничтоженных в Малоярославецком районе Калужской области, за 2018-2021 гг.

Акт обследования территории (акватории) на наличие взрывоопасных предметов (ВОП) по результатам проведенной разведки территории объекта «Программы газификации регионов РФ Калужской области» (код объекта 40/1662-1 согласован уполномоченным представителем управления контроля качества Центра гуманитарного разминирования и ликвидации последствий ЧС и утвержден уполномоченным представителем ООО «СпецПроект») от 12.09.2021 г. №11-24/ВОП-21.

В соответствии с исходными данными Главного управления МЧС России по Калужской области от 29.10.2021 № ИВ-136-10074 территория проектирования расположена:

- вне зон возможных разрушений при воздействии обычных средств поражения;
- вне зон возможного радиоактивного загрязнения и возможного химического заражения;
- вне зон возможного катастрофического затопления.

Возможны источники техногенных чрезвычайных ситуаций на транспортных коммуникациях, связанные с авариями при перевозке взрывопожароопасных грузов и АХОВ.

На территории Малоярославецкого района возможны следующие стихийные гидрометеорологические явления: сильные снегопады, морозы, налипания мокрого снега, наледи, ливневые дожди, грозы, ураганные и шквалистые ветры.

Изм.	Кол.уч.	Лист	№ док	Подпись	Дата	2563.046.П.0/0.0002-ДПТ-1-2	Лист
Изм.	Кол.уч.	Лист	№ док	Подпись	Дата		