



Общество с ограниченной ответственностью
«Газпром проектирование»

Заказчик – ООО «Газпром межрегионгаз»

**ГАЗОПРОВОД МЕЖПОСЕЛКОВЫЙ К ДЕР. ЧЕРНОЛОКНЯ
МАЛОЯРОСЛАВЕЦКОГО РАЙОНА КАЛУЖСКОЙ ОБЛАСТИ**

ДОКУМЕНТАЦИЯ ПО ПЛАНИРОВКЕ ТЕРРИТОРИИ

Проект межевания территории

Проект межевания территории. Основная часть

2563.046.П.0/0.0002-ДПТ-3

Том 3

Заказчик – ООО «Газпром межрегионгаз»

**ГАЗОПРОВОД МЕЖПОСЕЛКОВЫЙ К ДЕР. ЧЕРНОЛОКНЯ
МАЛОЯРОСЛАВЕЦКОГО РАЙОНА КАЛУЖСКОЙ ОБЛАСТИ**

ДОКУМЕНТАЦИЯ ПО ПЛАНИРОВКЕ ТЕРРИТОРИИ

Проект межевания территории

Проект межевания территории. Основная часть

2563.046.П.0/0.0002-ДПТ-3

Том 3

Заместитель директора
филиала по производству



Ю.М. Комиссаров

Главный инженер проекта

В.Ю. Ценин

Инов. № подл.	
Подпись и дата	
Взам. инв. №	



ОБЩЕСТВО С ОГРАНИЧЕННОЙ ОТВЕТСТВЕННОСТЬЮ

Заказчик – ООО «Газпром проектирование»

**ГАЗОПРОВОД МЕЖПОСЕЛКОВЫЙ К ДЕР. ЧЕРНОЛОКНЯ
МАЛОЯРОСЛАВЕЦКОГО РАЙОНА КАЛУЖСКОЙ
ОБЛАСТИ**

ДОКУМЕНТАЦИЯ ПО ПЛАНИРОВКЕ ТЕРРИТОРИИ

ПРОЕКТ МЕЖЕВАНИЯ ТЕРРИТОРИИ

Том 3

ПРОЕКТ МЕЖЕВАНИЯ ТЕРРИТОРИИ. ОСНОВНАЯ ЧАСТЬ

2563.046.П.0/0.0002-ДПТ-3

Инд. № подл.	Взам. инв. №	Подп. и дата

Изм.	№ док.	Подп.	Дата

Санкт-Петербург – 2023



ОБЩЕСТВО С ОГРАНИЧЕННОЙ ОТВЕТСТВЕННОСТЬЮ

Заказчик – ООО «Газпром проектирование»

**ГАЗОПРОВОД МЕЖПОСЕЛКОВЫЙ К ДЕР. ЧЕРНОЛОКНЯ
МАЛОЯРОСЛАВЕЦКОГО РАЙОНА КАЛУЖСКОЙ
ОБЛАСТИ**

ДОКУМЕНТАЦИЯ ПО ПЛАНИРОВКЕ ТЕРРИТОРИИ

ПРОЕКТ МЕЖЕВАНИЯ ТЕРРИТОРИИ

Том 3

ПРОЕКТ МЕЖЕВАНИЯ ТЕРРИТОРИИ. ОСНОВНАЯ ЧАСТЬ

2563.046.П.0/0.0002-ДПТ-3

Инд. № подл.	
Взам. инв. №	
Подп. и дата	

Главный инженер

С.А. Сергеев

Главный инженер объектов

А.С. Герасимов



Санкт-Петербург – 2023

Содержание Раздел 1

Обозначение	Наименование	Примечание
2563.046.П.0/0.0002-ДПТ-3-1	Содержание Раздел 1	1
2563.046.П.0/0.0002-ДПТ-3-1	Состав документации по планировке территории	1
2563.046.П.0/0.0002-ДПТ-3-1	Основная часть проекта межевания территории. Графическая часть	5
	Всего листов	7

Согласовано	

Взам. инв. №	
Подп. и дата	
Инв. № подл.	

2563.046.П.0/0.0002-ДПТ-3-1					
Изм.	Кол.уч.	Лист	№ док	Подпись	Дата
Разраб.		Рябинин			06.23
Пров.		Рябинин			06.23
Содержание раздела 1					
			Стадия	Лист	Листов
			1	1	1

Состав документации по планировке территории

Обозначение	Наименование	Примечание
2563.046.П.0/0.0002-ДПТ-1	Том 1. Проект планировки территории. Основная часть	
2563.046.П.0/0.0002-ДПТ-1-1	Раздел 1. Основная часть проекта планировки территории. Графическая часть	
2563.046.П.0/0.0002-ДПТ-1-2	Раздел 2. Основная часть проекта планировки территории. Положение о размещении линейных объектов	
2563.046.П.0/0.0002-ДПТ-2	Том 2. Проект планировки территории. Материалы по обоснованию проекта планировки территории	
2563.046.П.0/0.0002-ДПТ-2-1	Раздел 3. Материалы по обоснованию проекта планировки территории. Графическая часть	
2563.046.П.0/0.0002-ДПТ-2-2	Раздел 4. Материалы по обоснованию проекта планировки территории. Пояснительная записка	
2563.046.П.0/0.0002-ДПТ-3	Том 3. Проект межевания территории. Основная часть	
2563.046.П.0/0.0002-ДПТ-3-1	Раздел 1. Основная часть проекта межевания территории. Графическая часть	
2563.046.П.0/0.0002-ДПТ-3-2	Раздел 2. Основная часть проекта межевания территории. Текстовая часть	
2563.046.П.0/0.0002-ДПТ-4	Том 4. Проект межевания территории. Материалы по обоснованию проекта межевания территории	
2563.046.П.0/0.0002-ДПТ-4-1	Раздел 3. Материалы по обоснованию проекта межевания территории. Графическая часть	
2563.046.П.0/0.0002-ДПТ-4-2	Раздел 4. Материалы по обоснованию проекта межевания территории. Пояснительная записка	

Согласовано

Взам. инв. №

Подп. и дата

Инв. № подл.

2563.046.П.0/0.0002-ДПТ-3-1						
Изм.	Кол.уч.	Лист	№ док	Подпись	Дата	
Разраб.		Рябинин			06.23	
Пров.		Рябинин			06.23	
Состав документации по планировке территории				Стадия	Лист	Листов
					1	1

Калужская область
Малоярославецкий район

Условные обозначения

— границы зон планируемого размещения линейных объектов
(границы планируемых элементов планировочной структуры)

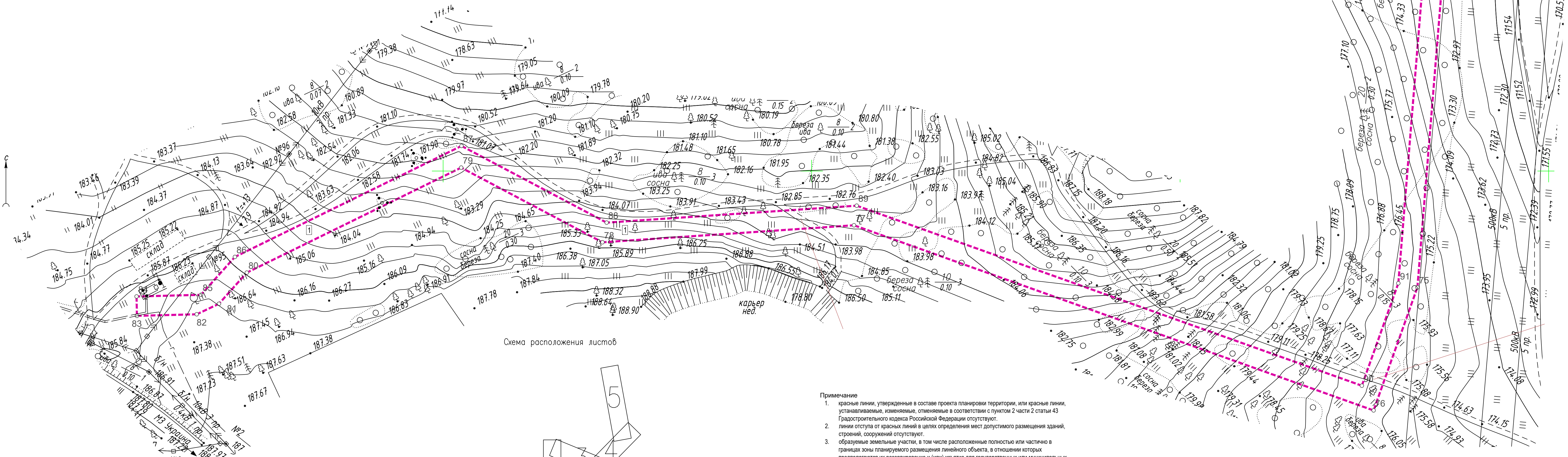
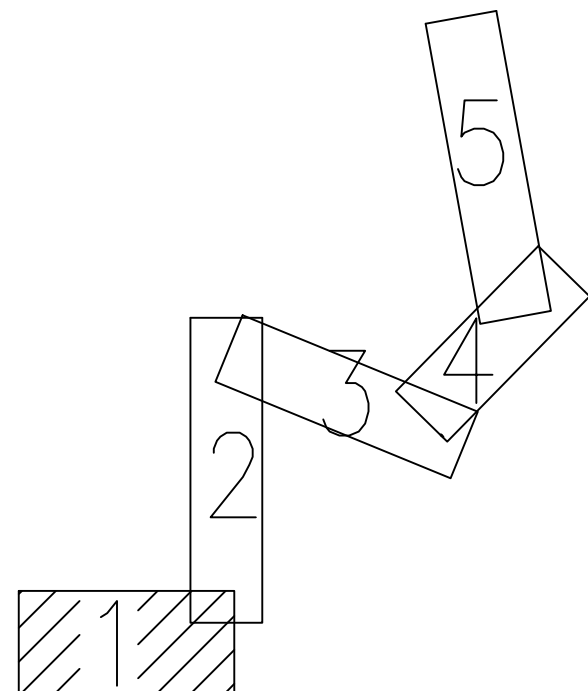


Схема расположения листов



Примечание

- красные линии, утвержденные в составе проекта планировки территории, или красные линии, устанавливаемые, изменяемые, отменяемые в соответствии с пунктом 2 части 2 статьи 43 Градостроительного кодекса Российской Федерации отсутствуют;
- линии отступа от красных линий в целях определения мест допустимого размещения зданий, строений, сооружений отсутствуют;
- образуемые земельные участки, в том числе расположенные полностью или частично в границах зоны планируемого размещения линейного объекта, в отношении которых предполагаются их резервирование и (или) изъятие для государственных или муниципальных нужд отсутствуют;
- границы земельных участков, образование которых предусмотрено схемой расположения земельного участка или земельных участков на кадастровом плане территории, срок действия которой не истек отсутствуют;
- границы зоны планируемого размещения линейных объектов соответствуют границе установления публичного сервитута.

1 условные номера публичных сервитутов

10 номера характерных точек устанавливаемого публичного сервитута в целях размещения линейного объекта

Составлено	
Взам. инв. №	
Логр. и дата	
Инв. № подл.	

2563.046.П.О/0.0002-ДПТ-3-1					
Документация по планировке территории для размещения объекта газопровод межпоселковый к дер. Чернолюжя, Малоярославецкого района Калужской области					
№ Изм	Код. уз.	Лист	№ Док.	Подпись	Дата
Разроб.	Рябинин	06.2023			06.2023
Проверил	Рябинин				06.2023
Основная часть проекта межевания территории Графическая часть			Стадия	Лист	Листов
Чертеж межевания территории М 1:1000			ПМТ	1	5
				ООО "ЭкспертГаз" Санкт-Петербург	

Калужская область
Малоярославецкий район

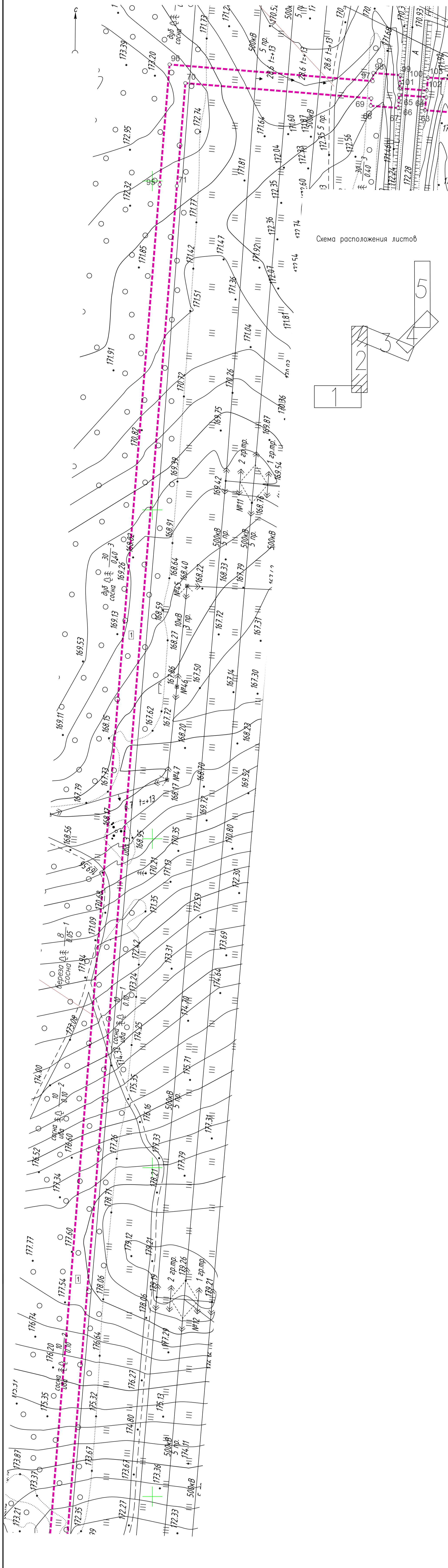
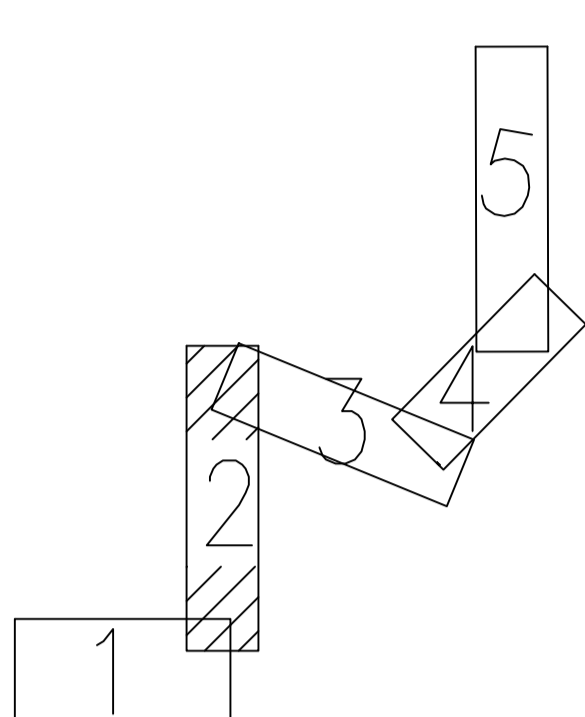


Схема расположения листов



Условные обозначения

- границы зон планируемого размещения линейных объектов (границы планируемых элементов планировочной структуры)

Примечание

1. красные линии, утвержденные в составе проекта планировки территории, или красные линии, устанавливаемые, изменяемые, отменяемые в соответствии с пунктом 2 части 2 статьи 43 Градостроительного кодекса Российской Федерации отсутствуют.
2. линии отступа от красных линий в целях определения мест допустимого размещения зданий, строений, сооружений отсутствуют.
3. образуемые земельные участки, в том числе расположенные полностью или частично в границах зоны планируемого размещения линейного объекта, в отношении которых предполагаются их резервирование и (или) изъятие для государственных или муниципальных нужд отсутствуют.
4. границы земельных участков, образование которых предусмотрено схемой расположения земельного участка или земельных участков на кадастровом плане территории, срок действия которой не истек отсутствуют.
5. границы зоны планируемого размещения линейных объектов соответствуют границе установления публичного сервитута.

1 условные номера публичных сервитутов

10 размера характерней точек устанавливаемого публичного сервитута в целях размещения линейного объекта

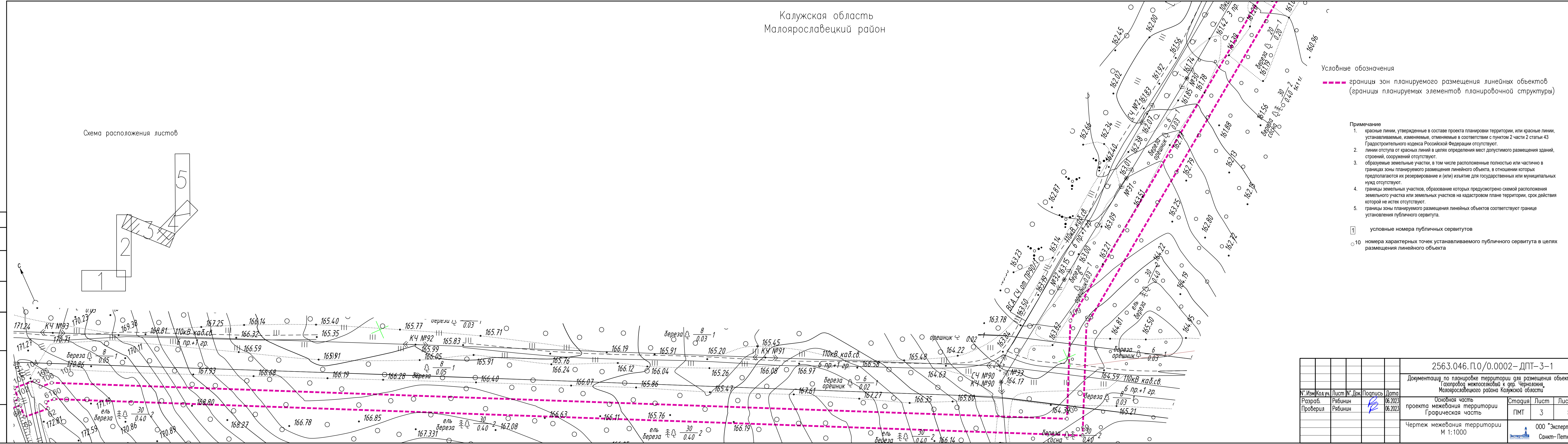
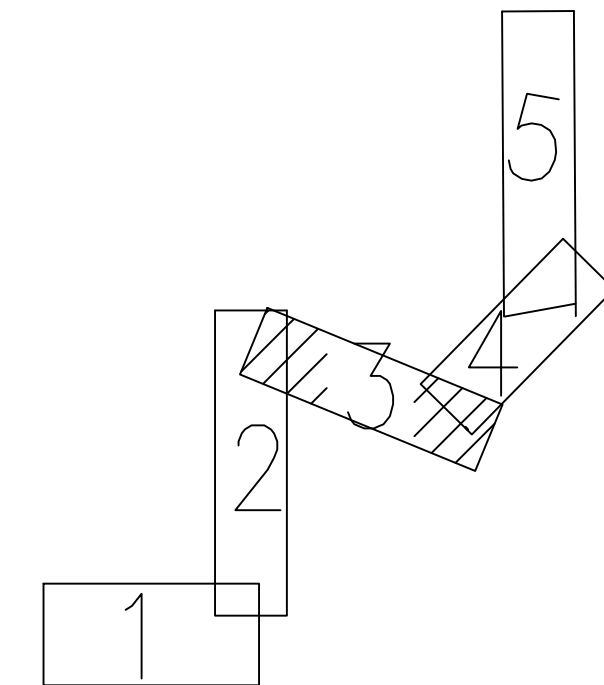
СОПЛАСОВАНО

Инв.№ подл. Подпись и дата Взам. инв.№

2563.046.П.0/0.0002- ДПТ-3-1					Документация по планировке территории для размещения объекта газопровод межпоселковый к дер. Чернолюкья, Малоярославецкого района Калужской области			
№. Изм.	Код.	Лист	№. Док.	Подпись	Дата	Основная часть проекта межевания территории Графическая часть	Страницы	Листы
Разработ.	Рябинин	Лист	№. Док.	Подпись	Дата			
Проверил	Рябинин					Чертеж межевания территории М 1:1000		000 "ЭкспертГаз" Санкт-Петербург

Калужская область
Малоярославецкий район

Схема расположения листов



Условные обозначения

— границы зон планируемого размещения линейных объектов
(границы планируемых элементов планировочной структуры)

Примечание

1. красные линии, утвержденные в составе проекта планировки территории, или красные линии, устанавливаемые, изменяемые, отменяемые в соответствии с пунктом 2 части 2 статьи 43 Градостроительного кодекса Российской Федерации отсутствуют.
2. линии отступа от красных линий в целях определения мест допустимого размещения зданий, строений, сооружений отсутствуют.
3. образуемые земельные участки, в том числе расположенные полностью или частично в границах зоны планируемого размещения линейного объекта, в отношении которых предполагаются их резервирование и (или) изъятие для государственных или муниципальных нужд отсутствуют.
4. границы земельных участков, образование которых предусмотрено схемой расположения земельного участка или земельных участков на кадастровом плане территории, срок действия которой не истек отсутствуют.
5. границы зоны планируемого размещения линейных объектов соответствуют границе установления публичного сервитута.

1 условные номера публичных сервитутов

○ 10 номера характерных точек устанавливаемого публичного сервитута в целях размещения линейного объекта

2563.046.П.0/0.0002-ДПТ-3-1					
Документация по планировке территории для размещения объекта Газопровод межпоселковый к дер. Чернолюкья, Малоярославецкого района Калужской области					
№. Изм.	Код уч.	Лист	№. Док.	Подпись	Дата
Разраб.	Рябинин				06.2023
Проверил	Рябинин				06.2023
Основная часть проекта межевания территории			Стадия	Лист	Листов
Графическая часть			ПМТ	3	5
Чертеж межевания территории М 1:1000			ООО "ЭкспертГАЗ" Санкт-Петербург		

Калужская область
Малоярославецкий район

Условные обозначения

— границы зон планируемого размещения линейных объектов
(границы планируемых элементов планировочной структуры)

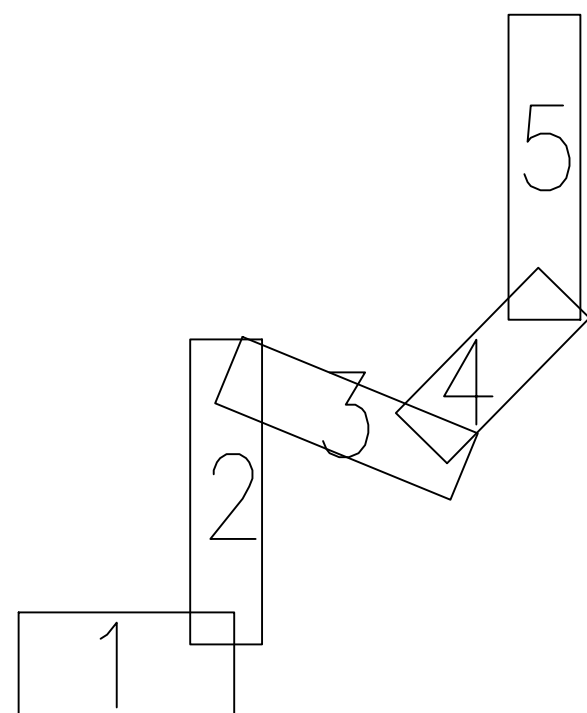
Примечание

1. красные линии, утвержденные в составе проекта планировки территории, или красные линии, устанавливаемые, изменяемые, отменяемые в соответствии с пунктом 2 части 2 статьи 43 Градостроительного кодекса Российской Федерации отсутствуют.
2. линии отступа от красных линий в целях определения мест допустимого размещения зданий, строений, сооружений отсутствуют.
3. образуемые земельные участки, в том числе расположенные полностью или частично в границах зоны планируемого размещения линейного объекта, в отношении которых предполагается их резервирование и (или) изъятие для государственных или муниципальных нужд отсутствуют.
4. границы земельных участков, образование которых предусмотрено схемой расположения земельного участка или земельных участков на кадастровом плане территории, срок действия которой не истек отсутствуют.
5. границы зоны планируемого размещения линейных объектов соответствуют границе установления публичного сервитута.

1 условные номера публичных сервитутов

10 номера характерных точек устанавливаемого публичного сервитута в целях размещения линейного объекта

Схема расположения листов

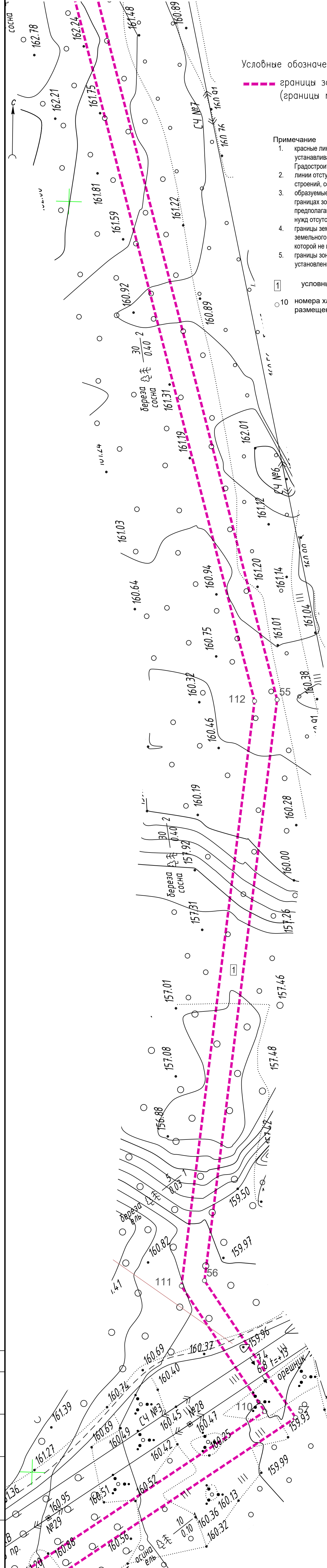


СОГЛАСОВАНО

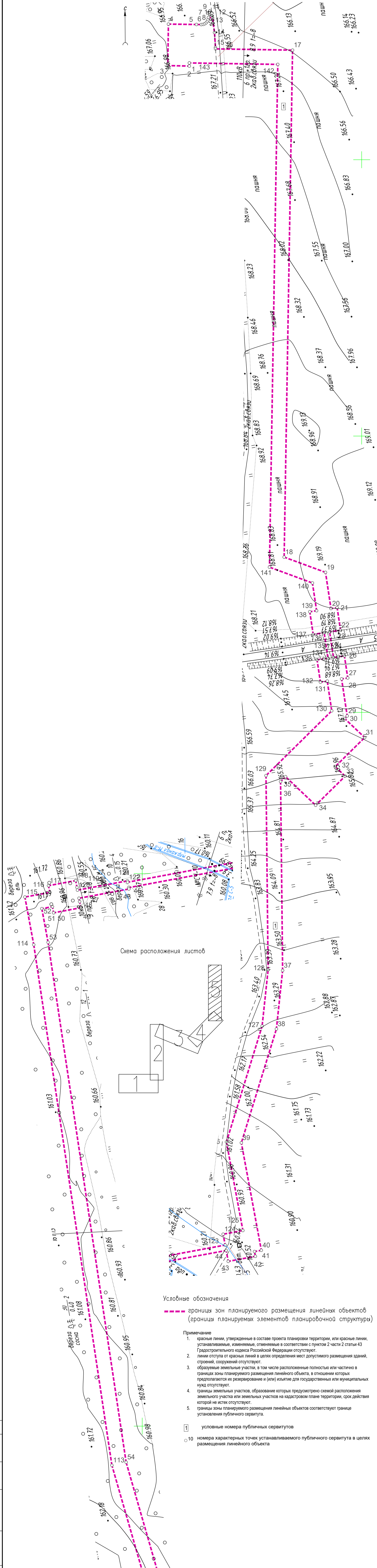
Инв.№	подл.	Подпись и дата	Взам. инв.№

№ Изм.	Колуч.	Лист	№ Док.	Подпись	Дата
Разраб.	Рябинин				06.2023
Проверил	Рябинин				06.2023

2563.046.П.0/0.0002-ДПТ-3-1					
Документация по планировке территории для размещения объекта Газопровод межпоселковый к дер. Черноложня, Малоярославецкого района Калужской области					
Основная часть проекта межевания территории			Стадия	Лист	Листов
Графическая часть			ПМТ	4	5
Чертеж межевания территории М 1:1000			ООО "ЭкспертГаз" Санкт-Петербург		



Калужская область
Малоярославецкий район



Условные обозначения

--- границы зон планируемого размещения линейных объектов (границы планируемых элементов планировочной структуры)

Примечание

- красные линии, утвержденные в составе проекта планировки территории, или красные линии, устанавливаемые, изменяемые, отменяемые в соответствии с пунктом 2 части 2 статьи 43 Градостроительного кодекса Российской Федерации отсутствуют;
- линии отступа от красных линий в целях определения мест допустимого размещения зданий, строений, сооружений отсутствуют;
- образуемые земельные участки, в том числе расположенные полностью или частично в границах зоны планируемого размещения линейного объекта, в отношении которых предполагаются их резервирование и (или) изъятие для государственных или муниципальных нужд отсутствуют;
- границы земельных участков, образование которых предусмотрено схемой расположения земельного участка или земельных участков на кадастровом плане территории, срок действия которой не истек отсутствуют;
- границы зоны планируемого размещения линейных объектов соответствуют границе установления публичного сервитута

1 условные номера публичных сервитутов

10 номера характерных точек устанавливаемого публичного сервитута в целях размещения линейного объекта

Инв.№ подл.	Подпись и дата	Взам. инв.№

СОГЛАСОВАНО

2563.046.П.О/0.0002-ДПТ-3-1									
Документация по планировке территории для размещения объекта газораспределительного назначения к дер. Черноложа, Малоярославецкого района Калужской области									
№ Изм.	Код.уч.	Лист	№ Док.	Подпись	Дата	Основная часть проекта межевания территории Графическая часть	Стадия	Лист	Листов
							ПМТ	5	5
Чертеж межевания территории М 1:1000							000 "ЭкспертГаз" Санкт-Петербург		

Состав документации по планировке территории

Обозначение	Наименование	Примечание
2563.046.П.0/0.0002-ДПТ-1	Том 1. Проект планировки территории. Основная часть	
2563.046.П.0/0.0002-ДПТ-1-1	Раздел 1. Основная часть проекта планировки территории. Графическая часть	
2563.046.П.0/0.0002-ДПТ-1-2	Раздел 2. Основная часть проекта планировки территории. Положение о размещении линейных объектов	
2563.046.П.0/0.0002-ДПТ-2	Том 2. Проект планировки территории. Материалы по обоснованию проекта планировки территории	
2563.046.П.0/0.0002-ДПТ-2-1	Раздел 3. Материалы по обоснованию проекта планировки территории. Графическая часть	
2563.046.П.0/0.0002-ДПТ-2-2	Раздел 4. Материалы по обоснованию проекта планировки территории. Пояснительная записка	
2563.046.П.0/0.0002-ДПТ-3	Том 3. Проект межевания территории. Основная часть	
2563.046.П.0/0.0002-ДПТ-3-1	Раздел 1. Основная часть проекта межевания территории. Графическая часть	
2563.046.П.0/0.0002-ДПТ-3-2	Раздел 2. Основная часть проекта межевания территории. Текстовая часть	
2563.046.П.0/0.0002-ДПТ-4	Том 4. Проект межевания территории. Материалы по обоснованию проекта межевания территории	
2563.046.П.0/0.0002-ДПТ-4-1	Раздел 3. Материалы по обоснованию проекта межевания территории. Графическая часть	
2563.046.П.0/0.0002-ДПТ-4-2	Раздел 4. Материалы по обоснованию проекта межевания территории. Пояснительная записка	

Согласовано

Взам. инв. №
Подп. и дата
Инв. № подл.

2563.046.П.0/0.0002-ДПТ-3-2						
Изм.	Кол.уч.	Лист	№ док	Подпись	Дата	
Разраб.		Рябинин			06.23	
Пров.		Рябинин			06.23	
Состав документации по планировке территории				Стадия	Лист	Листов
						1

Содержание

1. Перечень образуемых земельных участков	15
2. Перечень координат характерных точек границ образуемых земельных участков	20
3. Сведения о границах территории, применительно к которой осуществляется подготовка проекта межевания, содержащие перечень координат характерных точек таких границ в системе координат, используемой для ведения Единого государственного реестра недвижимости.	23
4. Вид разрешенного использования образуемых земельных участков, предназначенных для размещения линейных объектов и объектов капитального строительства, проектируемых в составе линейного объекта, а также существующих земельных участков, занятых линейными объектами и объектами капитального строительства, входящими в состав линейных объектов, в соответствии с проектом планировки территории.....	26
Приложение.....	27

Инв. № подл.		Подп. и дата		Взам. инв. №	
Изм.	Кол.уч.	Лист	№ док	Подпись	Дата
2563.046.П.0/0.0002-ДПТ-3-2					Лист

1. Перечень образуемых земельных участков

Проектом межевания территории не предусматривается образование земельных участков. На всю трассу газопровода планируется установление публичного сервитута. Перечень кадастровых номеров существующих земельных участков, на которых линейный объект будет размещен на условиях публичного сервитута, их описание местоположения, перечень и адреса расположенных на таких земельных участках объектов недвижимого имущества, представлены в Таблице 1

Таблица 1

Характеристики устанавливаемого публичного сервитута

№ п/п	Площадь публичного сервитута в границах земельного участка, кв.м.	Перечень кадастровых номеров существующих земельных участков/территориальной зоны, на которых линейный объект может быть размещен на условиях сервитута, публичного сервитута	Описание местоположения земельного участка	Категория земель	Вид разрешенного использования	Кадастровые номера объектов недвижимого имущества, расположенные на земельном участке, их адреса
1	4916	40:13:070404:19	Местоположение установлено относительно ориентира, расположенного в границах участка. Почтовый адрес ориентира: Калужская обл., р-н Малоярославецкий, вблизи д. Чернолокня	Земли сельскохозяйственного назначения	для ведения сельскохозяйственного производства	—
2	87	40:13:070404:34	Местоположение установлено относительно ориентира, расположенного в границах участка. Почтовый адрес ориентира: Калужская область, р-н Малоярославецкий, вблизи д. Чернолокня.	Земли сельскохозяйственного назначения	для ведения сельскохозяйственного производства	—
3	39	40:13:000000:1523	Местоположение установлено относительно ориентира, расположенного в границах участка. Почтовый адрес ориентира: Калужская область, р-н Малоярославецкий.	Земли промышленности, энергетики, транспорта, связи, радиовещания, телевидения, информатики, земли для обеспечения космической деятельности, земли обороны, безопасности и земли иного специального назначения	7.2 Автомобильный транспорт (Для эксплуатации автомобильной дороги «Окружная дорога г. Калуга – Детчино-Малоярославец»-Чернолокня»)	—
4	95	40:13:070404:32	Местоположение установлено относительно ориентира, расположенного в границах	Земли сельскохозяйственного назначения	для сельскохозяйственного производства	—

Инва. № подл.	Подп. и дата	Взам. инв. №

Инв. № подл.	Подп. и дата	Взам. инв. №

			участка.5Почтовый адрес ориентира: Калужская область, р-н Малоярославецкий, вблизи д. Чернолокня.			
5	6758	40:13:070404:12	Местоположение установлено относительно ориентира, расположенного в границах участка. Почтовый адрес ориентира: Калужская обл., р-н Малоярославецкий, Воробьевский сельсовет, вблизи д. Чернолокня	Земли сельскохозяйственного назначения	для сельскохозяйственного производства	—
6	815	40:13:070404:10	Калужская обл., р-н Малоярославецкий, вблизи д. Афанасово	Земли сельскохозяйственного назначения	для сельскохозяйственного производства	40:13:000000:1456, Калужская область, р-н Малоярославецкий, с. Санаторий Воробьево, д. Воробьево, с. Детчино, д. Гончаровка, д. Афанасово, д. Мурзино, ГКУ КО Малоярославецкое лесничество; 40:13:000000:1405, Калужская область, р-н Малоярославецкий, г. Малоярославец, д. Афанасово, д. Верховье, д. Меньшовка, СНТ "Восход", д. Чернолокня, д. Радищево, ГКУ КО Малоярославецкое лесничество; 40:13:000000:1404, Калужская область, р-н Малоярославецкий, с. Санаторий Воробьево, д. Воробьево, с. Детчино, д. Гончаровка, д. Афанасово, д. Мурзино, ГКУ КО Малоярославецкое лесничество

Изм.	Кол.уч.	Лист	№ док	Подпись	Дата	2563.046.П.0/0.0002-ДПТ-3-2	Лист

Инв. № подл.	Подп. и дата	Взам. инв. №					Лист
Изм.	Кол.уч.	Лист	№ док	Подпись	Дата	2563.046.П.0/0.0002-ДПТ-3-2	

7	14391	40:13:070404:8	Калужская обл., р-н Малоярославецкий, вблизи д. Афанасово	Земли сельскохозяйственно го назначения	для сельскохозяйствен ного производства	40:13:000000:1456, Калужская область, р-н Малоярославецкий, с. Санаторий Воробьево, д. Воробьево, с. Детчино, д. Гончаровка, д. Афанасово, д. Мурзино, ГКУ КО Малоярославецкое лесничество; 40:13:000000:1405, Калужская область, р-н Малоярославецкий, г. Малоярославец, д. Афанасово, д. Верховье, д. Меньшовка, СНТ "Восход", д. Чернопокня, д. Радущеве, ГКУ КО Малоярославецкое лесничество; 40:13:000000:1404, Калужская область, р-н Малоярославецкий, с. Санаторий Воробьево, д. Воробьево, с. Детчино, д. Гончаровка, д. Афанасово, д. Мурзино, ГКУ КО Малоярославецкое лесничество
8	2313	40:13:070301:18 (40:13:070301:14)	Местоположение установлено относительно ориентира, расположенного в границах участка. Почтовый адрес ориентира: Калужская обл, р-н Малоярославецкий, Малоярославецкое лесничество.	Земли лесного фонда	для ведения лесного хозяйства	—
9	7775	40:13:070301:18 (40:13:070301:17)	Местоположение установлено относительно ориентира, расположенного в границах участка. Почтовый адрес ориентира: Калужская обл, р-н Малоярославецкий, Малоярославецкое лесничество.	Земли лесного фонда	для ведения лесного хозяйства	—

10	386	40:13:070301:112	Местоположение установлено относительно ориентира, расположенного в границах участка. Почтовый адрес ориентира: Калужская область, р-н Малоярославецкий, Малоярославецкое лесничество.	Земли лесного фонда	для ведения лесного хозяйства	—
11	1133	40:13:070301:18 (40:13:070301:16)	Местоположение установлено относительно ориентира, расположенного в границах участка. Почтовый адрес ориентира: Калужская обл, р-н Малоярославецкий, Малоярославецкое лесничество.	Земли лесного фонда	для ведения лесного хозяйства	—
12	9841	40:13:070601:31(2)	Местоположение установлено относительно ориентира, расположенного в границах участка. Почтовый адрес ориентира: Калужская область, р-н Малоярославецкий, СП "Деревня Ерденево", вблизи д.Куклеиха.	Земли сельскохозяйственного назначения	для сельскохозяйственного производства	—

Примечание:

Участок публичного сервитута площадью 87 кв.м. находится в границах наложения земельных участков с кадастровыми номерами 40:13:070404:34 и 40:13:070404:19.

Участок публичного сервитута площадью 95 кв.м. находится в границах наложения земельных участков с кадастровыми номерами 40:13:070404:32 и 40:13:070404:12.

В ходе разработки документации по планировке территории выявлено частичное наложение территориальной зоны с реестровым номером 40:00-15.5 (границы земель лесного фонда) на земельный участок с кадастровым номером 40:13:070404:8. Таким образом 11873 кв.м. из зоны размещения линейного объекта, находящиеся в границах земельного участка с кадастровым номером 40:13:070404:8, относятся к землям лесного фонда.

Площадь публичного сервитута, устанавливаемого в границах земельных участков, зарегистрированных в ЕГРН — составляет 48549 м².

На неразграниченных муниципальных землях Малоярославецкого района Калужской области, в границах кадастровых кварталов: 40:13:070403, 40:13:070404, 40:13:070301, 40:13:070601, 40:13:070602— составляет 11921 м².

Взам. инв. №	
Подп. и дата	
Инв. № подл.	

Изм.	Кол.уч.	Лист	№ док	Подпись	Дата	2563.046.П.0/0.0002-ДПТ-3-2	Лист

Таблица 2

Характеристики устанавливаемого публичного сервитута на неразграниченной территории

№ п/п	Площадь публичного сервитута в границах неразграниченных земель, кв.м.	Номер кадастрового квартала	Площади территорий в границах категорий земель		
			Земли населенных пунктов	Земли сельскохозяйственного назначения	Земли лесного фонда
1	593	40:13:070403	593		
2	719	40:13:070404		719	
3	1050	40:13:070301			1050
4	8266	40:13:070601		4686	3580
5	1293	40:13:070602	1293		

Общая площадь публичного сервитута, устанавливаемого для размещения объекта «Газопровод межпоселковый к дер.Чернолокня Малоярославецкого района Калужской области» — составляет 60470 м².

Таблица 3

Характеристики публичного сервитута

Условный номер сервитута	Площадь, кв.м.	Перечень кадастровых номеров существующих земельных участков, на которых линейный объект может быть размещен на условиях сервитута, публичного сервитута	Адрес или описание местоположения публичного сервитута
1	60470	40:13:070404:19 40:13:000000:1523 40:13:070404:32 40:13:070404:34 40:13:070404:12 40:13:070404:10 40:13:070404:8 40:13:070301:18 40:13:070601:31 40:13:070301:112	Калужская обл., р-н Малоярославецкий, сельского поселения "Село Головтеево

Инва. № подл.	Подп. и дата	Взам. инв. №

Изм.	Кол.уч.	Лист	№ док	Подпись	Дата	2563.046.П.0/0.0002-ДПТ-3-2	Лист

2. Перечень координат характерных точек границ образуемых земельных участков

Проектом межевания территории не предусматривается образование земельных участков. На всю трассу газопровода планируется установление публичного сервитута.

Перечень координат характерных точек границ публичного сервитута представлен в Таблице 4.

Таблица 4.
Перечень координат характерных точек границ публичного сервитута
Система координат МСК-40 зона 1

Обозначение характерных точек границы № точки	Координаты, м	
	X	Y
1	481070,05	1308675,38
2	481067,80	1308675,33
3	481068,14	1308659,73
4	481098,16	1308660,21
5	481097,88	1308680,51
6	481097,82	1308683,98
7	481097,98	1308685,43
8	481098,45	1308686,61
9	481099,20	1308687,62
10	481100,19	1308688,41
11	481101,34	1308688,91
12	481102,98	1308689,16
13	481102,52	1308692,12
14	481092,06	1308693,54
15	481081,24	1308694,23
16	481080,24	1308694,30
17	481079,31	1308750,00
18	480712,38	1308743,91

19	480701,35	1308773,83
20	480675,15	1308777,79
21	480675,82	1308782,24
22	480659,43	1308784,71
23	480658,25	1308776,80
24	480639,73	1308779,60
25	480640,24	1308783,06
26	480640,89	1308787,51
27	480624,88	1308789,93
28	480624,21	1308785,48
29	480597,39	1308789,53
30	480595,56	1308787,68
31	480581,79	1308802,18
32	480560,73	1308780,82
33	480553,85	1308788,07
34	480532,79	1308766,70
35	480553,45	1308744,95
36	480549,89	1308741,34
37	480413,21	1308742,82
38	480370,83	1308738,31

Инв. № подл.	Подп. и дата	Взам. инв. №
--------------	--------------	--------------

Изм.	Кол.уч.	Лист	№ док	Подпись	Дата
------	---------	------	-------	---------	------

39	480288,47	1308712,97
40	480210,67	1308727,42
41	480209,75	1308722,48
42	480206,32	1308723,12
43	480202,65	1308703,46
44	480210,52	1308701,99
45	480189,76	1308590,18
46	480188,78	1308590,36
47	480182,08	1308554,28
48	480179,62	1308554,73
49	480175,20	1308555,56
50	480171,53	1308535,90
51	480175,97	1308535,07
52	480174,54	1308527,38
53	480150,17	1308531,91
54	479773,87	1308588,35
55	479367,82	1308705,14
56	479092,74	1308678,79
57	479029,34	1308723,72
58	478814,26	1308420,21
59	478749,99	1308388,55
60	479045,73	1307788,40
61	479046,20	1307782,63
62	479041,72	1307782,26
63	479043,06	1307765,91
64	479051,02	1307766,67
65	479052,37	1307750,19
66	479048,88	1307749,95

67	479044,39	1307749,65
68	479045,76	1307732,91
69	479050,25	1307733,27
70	479059,53	1307620,09
71	478996,98	1307614,95
72	478160,28	1307546,94
73	478145,29	1307538,65
74	478126,11	1307544,16
75	477936,91	1307528,79
76	477870,15	1307505,00
77	477970,59	1307222,99
78	477961,35	1307086,48
79	478001,86	1307009,79
80	477944,88	1306893,45
81	477928,00	1306878,34
82	477922,30	1306866,28
83	477921,46	1306833,83
84	477931,96	1306833,61
85	477932,86	1306868,59
86	477953,41	1306886,99
87	478013,64	1307009,97
88	477972,03	1307088,75
89	477981,21	1307224,46
90	477883,56	1307498,64
91	477939,14	1307518,43
92	478125,05	1307533,54
93	478146,57	1307527,35
94	478163,39	1307536,66

Инва. № подл.	Подп. и дата	Взам. инв. №

Изм.	Кол.уч.	Лист	№ док	Подпись	Дата

2563.046.П.0/0.0002-ДПТ-3-2

95	478997,83	1307604,49
96	479070,86	1307610,48
97	479060,71	1307734,13
98	479065,70	1307734,54
99	479064,35	1307750,95
100	479059,36	1307750,63
101	479056,37	1307750,44
102	479055,00	1307767,05
103	479062,98	1307767,80
104	479061,83	1307781,68
105	479060,78	1307783,82
106	479056,67	1307783,49
107	479056,03	1307791,25
108	478764,05	1308383,77
109	478821,29	1308411,97
110	479031,84	1308709,08
111	479089,85	1308667,97
112	479366,84	1308694,50
113	479771,63	1308578,07
114	480148,43	1308521,55
115	480182,95	1308515,14
116	480186,29	1308533,14
117	480191,20	1308532,23
118	480194,86	1308551,89
119	480189,94	1308552,81
120	480187,97	1308553,18
121	480194,67	1308589,26
122	480193,69	1308589,45

123	480214,45	1308701,26
124	480222,31	1308699,79
125	480224,98	1308714,08
126	480289,09	1308702,18
127	480372,95	1308727,98
128	480413,71	1308732,31
129	480554,24	1308730,79
130	480601,11	1308778,35
131	480622,64	1308775,10
132	480621,89	1308770,15
133	480638,07	1308767,71
134	480638,75	1308772,66
135	480639,15	1308775,64
136	480657,66	1308772,84
137	480656,46	1308764,93
138	480672,83	1308762,46
139	480673,58	1308767,40
140	480693,65	1308764,37
141	480705,11	1308733,29
142	481068,99	1308739,32
143	481070,05	1308675,36
1	481070,05	1308675,38

Инва. № подл.	Подп. и дата	Взам. инв. №

Изм.	Кол.уч.	Лист	№ док	Подпись	Дата

2563.046.П.0/0.0002-ДПТ-3-2

3. Сведения о границах территории, применительно к которой осуществляется подготовка проекта межевания, содержащие перечень координат характерных точек таких границ в системе координат, используемой для ведения Единого государственного реестра недвижимости.

Перечень координат характерных точек границ территории, применительно к которой осуществляется подготовка проекта межевания

Таблица 5.

Система координат МСК-40 зона 1

Обозначение характерных точек границы № точки	Координаты, м	
	X	Y
1	481062,96	1308670,74
2	481063,17	1308663,85
3	481063,91	1308660,50
4	481065,83	1308657,65
5	481068,67	1308655,71
6	481072,01	1308654,94
7	481077,68	1308655,09
8	481080,08	1308655,48
9	481082,28	1308656,48
10	481084,15	1308658,03
11	481085,55	1308660,01
12	481098,16	1308660,21
13	481097,88	1308680,51
14	481097,82	1308683,98
15	481097,98	1308685,43
16	481098,45	1308686,61
17	481099,20	1308687,62
18	481100,19	1308688,41
19	481101,34	1308688,91
20	481102,98	1308689,16
21	481102,52	1308692,12
22	481092,06	1308693,54
23	481081,24	1308694,23
24	481080,24	1308694,30
25	481079,31	1308750,00
26	480712,38	1308743,91
27	480701,35	1308773,83
28	480675,15	1308777,79
29	480675,82	1308782,24
30	480659,43	1308784,71
31	480658,25	1308776,80
32	480639,73	1308779,60
33	480640,24	1308783,06

Взам. инв. №	
Подп. и дата	
Инв. № подл.	

Изм.	Кол.уч.	Лист	№ док	Подпись	Дата

2563.046.П.0/0.0002-ДПТ-3-2

Лист

34	480640,89	1308787,51
35	480624,88	1308789,93
36	480624,21	1308785,48
37	480597,39	1308789,53
38	480595,56	1308787,68
39	480581,79	1308802,18
40	480560,73	1308780,82
41	480553,85	1308788,07
42	480532,79	1308766,70
43	480553,45	1308744,95
44	480549,89	1308741,34
45	480413,21	1308742,82
46	480370,83	1308738,31
47	480288,47	1308712,97
48	480210,67	1308727,42
49	480209,75	1308722,48
50	480206,32	1308723,12
51	480202,65	1308703,46
52	480210,52	1308701,99
53	480189,76	1308590,18
54	480188,78	1308590,36
55	480182,08	1308554,28
56	480179,62	1308554,73
57	480175,20	1308555,56
58	480171,53	1308535,90
59	480175,97	1308535,07
60	480174,54	1308527,38
61	480150,17	1308531,91
62	479773,87	1308588,35
63	479367,82	1308705,14
64	479092,74	1308678,79
65	479029,34	1308723,72
66	478814,26	1308420,21
67	478749,99	1308388,55
68	479045,73	1307788,40
69	479046,20	1307782,63
70	479041,72	1307782,26
71	479043,06	1307765,91
72	479051,02	1307766,67
73	479052,37	1307750,19
74	479048,88	1307749,95
75	479044,39	1307749,65
76	479045,76	1307732,91
77	479050,25	1307733,27
78	479059,53	1307620,09
79	478996,98	1307614,95

Взам. инв.№	
Подп. и дата	
Инв. № подл.	

Изм.	Кол.уч.	Лист	№ док	Подпись	Дата

80	478160,28	1307546,94
81	478145,29	1307538,65
82	478126,11	1307544,16
83	477936,91	1307528,79
84	477870,15	1307505,00
85	477970,59	1307222,99
86	477961,35	1307086,48
87	478001,86	1307009,79
88	477944,88	1306893,45
89	477928,00	1306878,34
90	477922,30	1306866,28
91	477921,46	1306833,83
92	477931,96	1306833,61
93	477932,86	1306868,59
94	477953,41	1306886,99
95	478013,64	1307009,97
96	477972,03	1307088,75
97	477981,21	1307224,46
98	477883,56	1307498,64
99	477939,14	1307518,43
100	478125,05	1307533,54
101	478146,57	1307527,35
102	478163,39	1307536,66
103	478997,83	1307604,49
104	479070,86	1307610,48
105	479060,71	1307734,13
106	479065,70	1307734,54
107	479064,35	1307750,95
108	479059,36	1307750,63
109	479056,37	1307750,44
110	479055,00	1307767,05
111	479062,98	1307767,80
112	479061,83	1307781,68
113	479060,78	1307783,82
114	479056,67	1307783,49
115	479056,03	1307791,25
116	478764,05	1308383,77
117	478821,29	1308411,97
118	479031,84	1308709,08
119	479089,85	1308667,97
120	479366,84	1308694,50
121	479771,63	1308578,07
122	480148,43	1308521,55
123	480182,95	1308515,14
124	480186,29	1308533,14
125	480191,20	1308532,23

Взам. инв.№	
Подп. и дата	
Инв. № подл.	

Изм.	Кол.уч.	Лист	№ док	Подпись	Дата

126	480194,86	1308551,89
127	480189,94	1308552,81
128	480187,97	1308553,18
129	480194,67	1308589,26
130	480193,69	1308589,45
131	480214,45	1308701,26
132	480222,31	1308699,79
133	480224,98	1308714,08
134	480289,09	1308702,18
135	480372,95	1308727,98
136	480413,71	1308732,31
137	480554,24	1308730,79
138	480601,11	1308778,35
139	480622,64	1308775,10
140	480621,89	1308770,15
141	480638,07	1308767,71
142	480638,75	1308772,66
143	480639,15	1308775,64
144	480657,66	1308772,84
145	480656,46	1308764,93
146	480672,83	1308762,46
147	480673,58	1308767,40
148	480693,65	1308764,37
149	480705,11	1308733,29
150	481068,99	1308739,32
151	481069,97	1308679,94
152	481067,52	1308678,96
153	481065,46	1308677,32
154	481063,56	1308674,28
1	481062,96	1308670,74

4. Вид разрешенного использования образуемых земельных участков, предназначенных для размещения линейных объектов и объектов капитального строительства, проектируемых в составе линейного объекта, а также существующих земельных участков, занятых линейными объектами и объектами капитального строительства, входящими в состав линейных объектов, в соответствии с проектом планировки территории

Проектом межевания территории не предусматривается образование земельных участков.

Взам. инв.№	
Подп. и дата	
Инв. № подл.	

Изм.	Кол.уч.	Лист	№ док	Подпись	Дата

2563.046.П.0/0.0002-ДПТ-3-2

Лист

Приложение

Целевое назначение лесов, вид (виды) разрешенного использования лесного участка, количественные и качественные характеристики лесного участка, сведения о нахождении лесного участка в границах особо защитных участков лесов (в случае, если подготовка проекта межевания территории осуществляется в целях определения местоположения границ, образуемых и (или) изменяемых лесных участков).

Виды разрешенного использования лесов на проектируемом лесном участке

Лесохозяйственным регламентом Малоярославецкого лесничества в Малоярославецком участковом лесничестве квартале № 48 (части выделов 33, 34, 35, 36, 38, 39, 40, 41, 42, 44), Малоярославецком участковом лесничестве (ООО «Озерское») квартале № 11 (части выделов 3, 5), Малоярославецком участковом лесничестве (АО «Воробьево») квартале № 21 (части выделов 18, 19, 31, 35) и соответственно в проектируемом лесном участке установлен вид разрешенного использования лесов: строительство, реконструкция, эксплуатация линейных объектов.

Количественные и качественные характеристики лесного участка

Таблица 1. Распределение земель

Общая площадь, га	В том числе									
	лесные земли					нелесные земли				
	занятые лесными насаждениями - всего	в том числе покрытые лесными культурами	лесные питомники, плантации	не занятые лесными насаждениями	итого	дорог и	просеки	болота	другие	итого
1	2	3	4	5	6	7	8	9	10	11
2,8110	2,5574	0,0761	-	-	2,5574	-	-	-	0,2536	0,2536

Таблица 2. Характеристика проектируемого лесного участка

Целевое назначение /категория защитности лесов	Номер квартала	Номер части выдела	Состав насаждения или характеристика лесного участка при отсутствии насаждения	Площадь (га)/запас древесины при наличии (куб. м)	В том числе по группам возраста древостоя (га/куб. м)			
					молодняки	средне-возрастные	приспевающие	спелые и перестойные
1	2	3	4	5	6	7	8	9

Малоярославецкое участковое лесничество (ООО «Озерское»)

Защитные леса (леса, выполняющие функции защиты природных и иных объектов: леса, расположенные в зеленых зонах)	11	2	7ЕЗБ+ОС+С	0,3614/104	-	0,3614/104	-	-
---	----	---	-----------	------------	---	------------	---	---

Малоярославецкое участковое лесничество

Защитные леса (леса, выполняющие функции защиты природных и иных объектов: леса, расположенные в зеленых зонах)	48	33	8Е1Б1ОС	0,1106/28	-	-	0,1106/28	-
	48	34	ЛЭП	0,0754/0	-	-	-	-
	48	36	7Е2Б1ОС	0,3515/116	-	-	-	0,3515/116
	48	38	4Б3ОСЗЕ	0,3641/94,7	-	-	-	0,3641/94,7
	48	44	Прочие трассы	0,0318/0	-	-	-	-

Взам. инв.№
Подп. и дата
Инв. № подл.

Изм.	Кол.уч.	Лист	№ док	Подпись	Дата	2563.046.П.0/0.0002-ДПТ-3-2	Лист

1	2	3	4	5	6	7	8	9
	48	42	4Б3ОС3Е	0,0447/9	-	-	-	0,0447/9
	48	35	ЛЭП	0,0513/0	-	-	-	-
	48	41	5Е3Б20С	0,0617/19	-	-	-	0,0617/19
	48	40	л/к 8Е2Б	0,0761/22	-	-	0,0761/22	-
	48	39	ЛЭП	0,0951/0	-	-	-	-
Малоярославецкое участковое лесничество (АО «Воробьево»)								
Защитные леса (леса, выполняющие функции защиты природных и иных объектов: леса, расположенные в зеленых зонах)	21	31	7Е2ОС1Б	0,1066/49	-	-	0,1066/49	-
Защитные леса (леса, выполняющие функции защиты природных и иных объектов: леса, расположенные защитных полосах лесов)	21	35	7Б2ОС1Е	0,1458/26	-	0,1458/26	-	-
Защитные леса (леса, выполняющие функции защиты природных и иных объектов: леса, расположенные в зеленых зонах)	21	18	7Е2ОС1Б	0,738/295	-	-	0,738/295	-
	21	19	6ОС3Б1Е	0,1969/53	-	-	-	0,1969/53
Итого				2,8110/815,7	-	0,5072/130	1,0313/394	1,0189/291,7

Таблица 3. Средние таксационные показатели насаждений проектируемого лесного участка

Целевое назначение лесов	Хозяйство, преобладающая порода	Состав насаждений	Возраст	Бонитет	Полнота	Средний запас древесины (куб. м/га)		
						средневозрастные	приспевающие	Спелые и перестойные
1	2	3	4	5	6	7	8	9
Защитные леса	Мягколиственное, ОС	6ОС3Б1Е	55	1	0,7	180	-	246
	Хвойное, Е	5Е1С2Б2ОС	64	1	0,7	275	350	320
	Нелесные земли	-	-	-	-	-	-	-

Таблица 4 Виды и объемы использования лесов на проектируемом участке

Целевое назначение лесов	Хозяйство (хвойное, твердолиственное, мягколиственное)	Площадь, га	Единица измерения	Объемы использования лесов (изъятия лесных ресурсов)
1	2	3	4	5
Вид использования лесов – «Строительство, реконструкция, эксплуатация линейных объектов» Цель предоставления лесного участка – строительство линейного объекта «Газопровод межпоселковый к дер.Чернолюкня Малоярославецкого района Калужской области»				
Защитные леса	Мягколиственное	0,7515	куб.м	182,7
	Хвойное	1,8059	куб.м	633
	Нелесные земли	0,2536	куб.м	-

Таблица 5 Сведения о наличии зданий, сооружений, объектов, связанных с созданием лесной инфраструктуры и объектов, не связанных с созданием лесной инфраструктуры на проектируемом лесном участке

Изм.	Кол.уч.	Лист	№ док	Подпись	Дата	2563.046.П.0/0.0002-ДПТ-3-2			Лист

Взам. инв.№

Подп. и дата

Инв. № подл.

№ п/п	Участковое лесничество/ урочище (при наличии)	Номер квартала	Номер выдела	Площадь объекта (га)	Наименование объекта
1	2	3	4	5	6
1	Малоярославецкое участковое лесничество	48	34	0,0754	ЛЭП
2		48	35	0,0513	ЛЭП
3		48	39	0,0951	ЛЭП

Таблица 6 Сведения о наличии на проектируемом лесном участке особо защитных участков лесов, особо охраняемых природных территорий, зон с особыми условиями использования территорий

Согласно данным государственного лесного реестра на проектируемом лесном участке имеются особо защитные участки лесов (ОЗУ), особо охраняемые природные территории (ООПТ), зоны с особыми условиями использования территорий.

№ п/п	Наименование участкового лесничества/урочища (при наличии)	Номер квартала	Номер выдела	Виды ОЗУ, наименование ООПТ, виды зон с особыми условиями использования территорий	Общая площадь, га
1	2	3	4	5	6
1	Малоярославецкое участковое лесничество (АО «Воробьево»)	21	35	ОЗУ: ОПУШКИ ВДОЛЬ ДОРОГ	0,1458
2		21	18	ОЗУ: УЧ.ЛЕС.ВОКРУГ СЕЛ.НАС.ПУНКТОВ	0,7380
3		21	19	ОЗУ: УЧ.ЛЕС.ВОКРУГ СЕЛ.НАС.ПУНКТОВ	0,1969
4	Малоярославецкое участковое лесничество	48	33	ОЗУ: Участки лесов вокруг сельских населенных пунктов и садовых товариществ ОЗУ: ОПУШКИ ВДОЛЬ ДОРОГ	0,1106
5		48	36		0,3515
6		48	38		0,3641
7		48	42		0,0447
8		48	41		0,0617
9		48	40		0,0761
10	21	35	0,1458		

Сведения об обременениях проектируемого лесного участка
По данным государственного лесного реестра квартал № 11 (часть выдела 2) Малоярославецкого участкового лесничества (ООО «Озерское») имеет обременение по договору аренды лесного участка от 07.10.2010 № 64 заключенного с ИП Сахно В.А. сроком на 15 лет.

Взам. инв.№		Подп. и дата		Инв. № подл.		<div style="text-align: right;">2563.046.П.0/0.0002-ДПТ-3-2</div>					Лист				
	Изм.	Кол.уч.	Лист	№ док	Подпись	Дата									

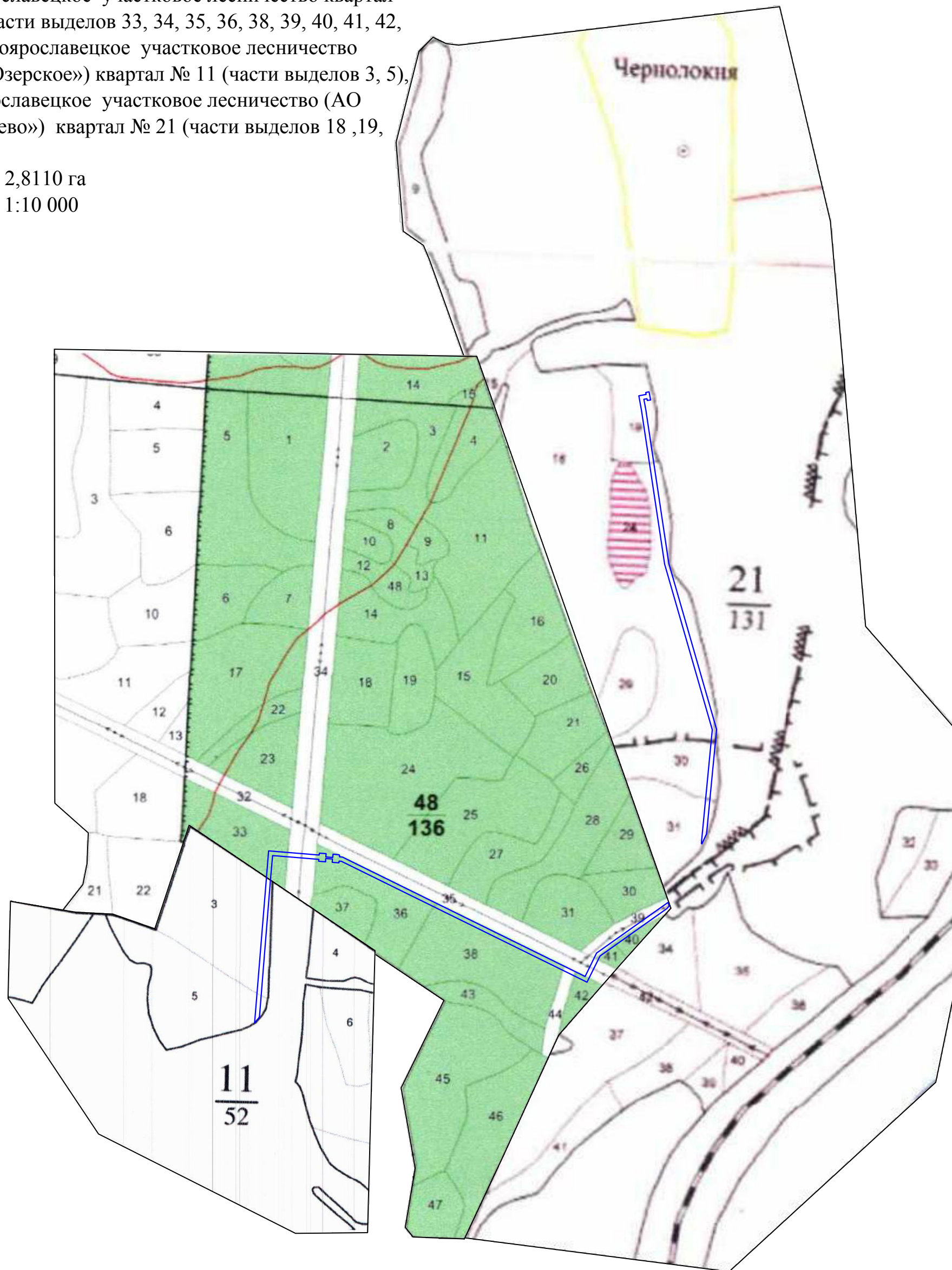
СХЕМА

расположения проектируемого лесного участка

местоположение: Малоярославецкое лесничество,
Малоярославецкое участковое лесничество квартал
№ 48 (части выделов 33, 34, 35, 36, 38, 39, 40, 41, 42,
44), Малоярославецкое участковое лесничество
(ООО «Озерское») квартал № 11 (части выделов 3, 5),
Малоярославецкое участковое лесничество (АО
«Воробьево») квартал № 21 (части выделов 18, 19,
31, 35)

площадь 2,8110 га

масштаб 1:10 000



Условные обозначения:

 -проектируемый лесной участок