



Общество с ограниченной ответственностью
«Газпром проектирование»

Заказчик – ООО «Газпром межрегионгаз»

**ГАЗОПРОВОД МЕЖПОСЕЛКОВЫЙ К ДЕР. ЧЕРНОЛОКНЯ
МАЛОЯРОСЛАВЕЦКОГО РАЙОНА КАЛУЖСКОЙ ОБЛАСТИ**

ДОКУМЕНТАЦИЯ ПО ПЛАНИРОВКЕ ТЕРРИТОРИИ

Проект межевания территории

Проект межевания территории. Материалы по обоснованию

2563.046.П.0/0.0002-ДПТ-4

Том 4

Заказчик – ООО «Газпром межрегионгаз»

**ГАЗОПРОВОД МЕЖПОСЕЛКОВЫЙ К ДЕР. ЧЕРНОЛОКНЯ
МАЛОЯРОСЛАВЕЦКОГО РАЙОНА КАЛУЖСКОЙ ОБЛАСТИ**

ДОКУМЕНТАЦИЯ ПО ПЛАНИРОВКЕ ТЕРРИТОРИИ

Проект межевания территории

Проект межевания территории. Материалы по обоснованию

2563.046.П.0/0.0002-ДПТ-4

Том 4

Заместитель директора
филиала по производству



Ю.М. Комиссаров

Главный инженер проекта

В.Ю. Ценин

Инов. № подл.	
Подпись и дата	
Взам. инв. №	



ОБЩЕСТВО С ОГРАНИЧЕННОЙ ОТВЕТСТВЕННОСТЬЮ

Заказчик – ООО «Газпром проектирование»

**ГАЗОПРОВОД МЕЖПОСЕЛКОВЫЙ К ДЕР. ЧЕРНОЛОКНЯ
МАЛОЯРОСЛАВЕЦКОГО РАЙОНА КАЛУЖСКОЙ
ОБЛАСТИ**

ДОКУМЕНТАЦИЯ ПО ПЛАНИРОВКЕ ТЕРРИТОРИИ

ПРОЕКТ МЕЖЕВАНИЯ ТЕРРИТОРИИ

Том 4

**ПРОЕКТ МЕЖЕВАНИЯ ТЕРРИТОРИИ. МАТЕРИАЛЫ ПО
ОБОСНОВАНИЮ**

2563.046.П.0/0.0002-ДПТ-4

Взам. инв. №	Подп. и дата
Инв. № подл.	

Изм.	№ док.	Подп.	Дата

Санкт-Петербург – 2023



ОБЩЕСТВО С ОГРАНИЧЕННОЙ ОТВЕТСТВЕННОСТЬЮ

Заказчик – ООО «Газпром проектирование»

**ГАЗОПРОВОД МЕЖПОСЕЛКОВЫЙ К ДЕР. ЧЕРНОЛОКНЯ
МАЛОЯРОСЛАВЕЦКОГО РАЙОНА КАЛУЖСКОЙ
ОБЛАСТИ**

ДОКУМЕНТАЦИЯ ПО ПЛАНИРОВКЕ ТЕРРИТОРИИ

ПРОЕКТ МЕЖЕВАНИЯ ТЕРРИТОРИИ

Том 4

**ПРОЕКТ МЕЖЕВАНИЯ ТЕРРИТОРИИ. МАТЕРИАЛЫ ПО
ОБОСНОВАНИЮ**

2563.046.П.0/0.0002-ДПТ-4

Инд. № подл.	Взам. инв. №	Подп. и дата
--------------	--------------	--------------

Главный инженер

С.А. Сергеев

Главный инженер объектов

А.С. Герасимов



Санкт-Петербург – 2023

Содержание Раздел 4

Обозначение	Наименование	Примечание
2563.046.П.0/0.0002-ДПТ-4-1	Содержание Раздел 3	1
2563.046.П.0/0.0002-ДПТ-4-1	Состав документации по планировке территории	1
2563.046.П.0/0.0002-ДПТ-4-1	Материалы по обоснованию проекта межевания территории. Графическая часть	5
	Всего листов	7

Согласовано	

Взам. инв. №	
Подп. и дата	
Инв. № подл.	

2563.046.П.0/0.0002-ДПТ-4-1						
Изм.	Кол.уч.	Лист	№ док	Подпись	Дата	
Разраб.		Рябинин			06.23	
Пров.		Рябинин			06.23	
Содержание раздела 3				Стадия	Лист	Листов
				1	1	

Состав документации по планировке территории

Обозначение	Наименование	Примечание
2563.046.П.0/0.0002-ДПТ-1	Том 1. Проект планировки территории. Основная часть	
2563.046.П.0/0.0002-ДПТ-1-1	Раздел 1. Основная часть проекта планировки территории. Графическая часть	
2563.046.П.0/0.0002-ДПТ-1-2	Раздел 2. Основная часть проекта планировки территории. Положение о размещении линейных объектов	
2563.046.П.0/0.0002-ДПТ-2	Том 2. Проект планировки территории. Материалы по обоснованию проекта планировки территории	
2563.046.П.0/0.0002-ДПТ-2-1	Раздел 3. Материалы по обоснованию проекта планировки территории. Графическая часть	
2563.046.П.0/0.0002-ДПТ-2-2	Раздел 4. Материалы по обоснованию проекта планировки территории. Пояснительная записка	
2563.046.П.0/0.0002-ДПТ-3	Том 3. Проект межевания территории. Основная часть	
2563.046.П.0/0.0002-ДПТ-3-1	Раздел 1. Основная часть проекта межевания территории. Графическая часть	
2563.046.П.0/0.0002-ДПТ-3-2	Раздел 2. Основная часть проекта межевания территории. Текстовая часть	
2563.046.П.0/0.0002-ДПТ-4	Том 4. Проект межевания территории. Материалы по обоснованию проекта межевания территории	
2563.046.П.0/0.0002-ДПТ-4-1	Раздел 3. Материалы по обоснованию проекта межевания территории. Графическая часть	
2563.046.П.0/0.0002-ДПТ-4-2	Раздел 4. Материалы по обоснованию проекта межевания территории. Пояснительная записка	

Согласовано

Взам. инв. №

Подп. и дата

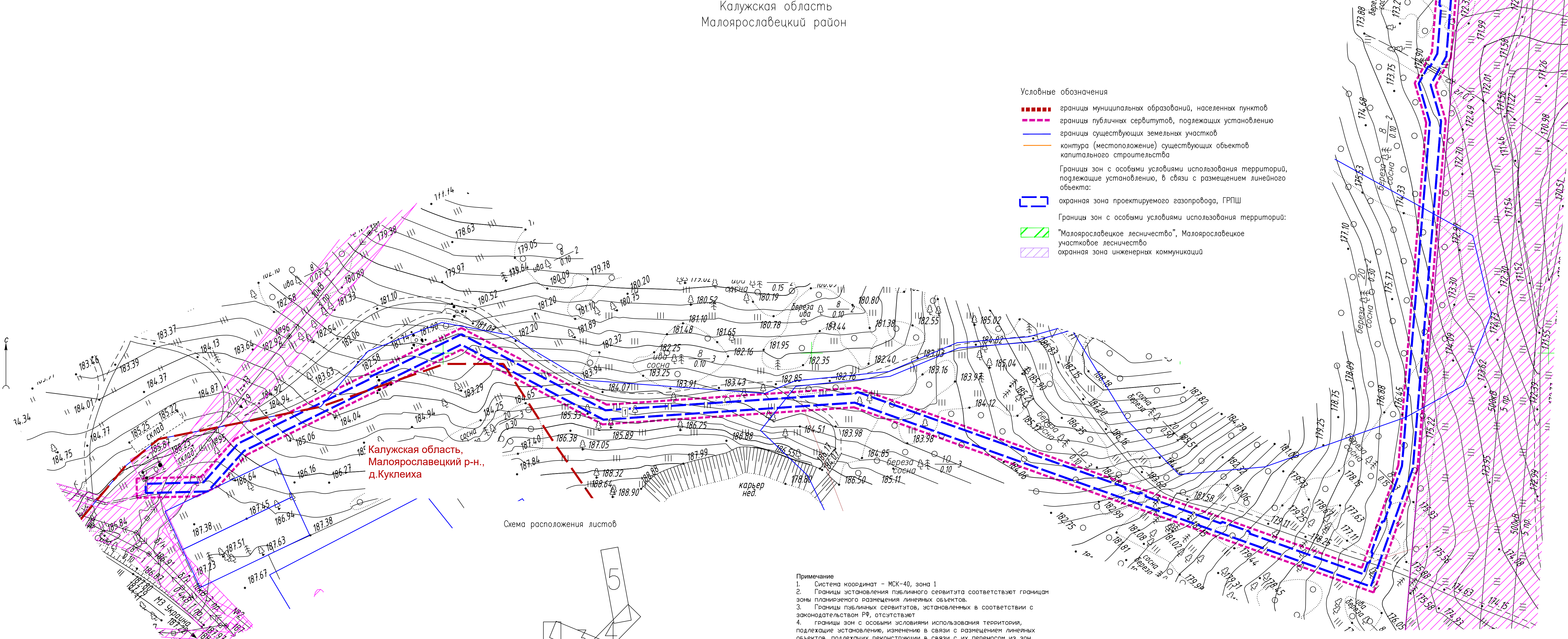
Инв. № подл.

2563.046.П.0/0.0002-ДПТ-4-1						
Изм.	Кол.уч.	Лист	№ док	Подпись	Дата	
Разраб.		Рябинин			06.23	
Пров.		Рябинин			06.23	
Состав документации по планировке территории				Стадия	Лист	Листов
					1	1

Калужская область
Малоярославецкий район

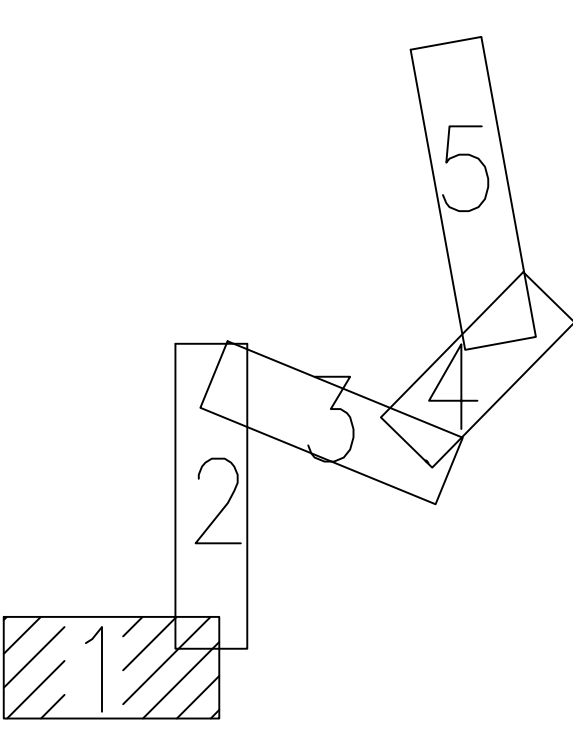
Условные обозначения

- границы муниципальных образований, населенных пунктов
 - - - - - границы публичных сервитутов, подлежащих установлению
 - — — — — границы существующих земельных участков
 - — — — — контура (местоположение) существующих объектов капитального строительства
 - [] охранный зона проектируемого газопровода, ГРПШ
 - ▨ ▨ ▨ "Малоярославецкое лесничество", Малоярославецкое участковое лесничество
 - ▨ ▨ ▨ охранный зона инженерных коммуникаций
- Границы зон с особыми условиями использования территорий, подлежащие установлению, в связи с размещением линейного объекта:



Калужская область,
Малоярославецкий р-н.,
д. Куклеиха

Схема расположения листов



Примечание

1. Система координат - МСК-40, зона 1
2. Границы установления публичного сервитута соответствуют границам зоны планируемого размещения линейных объектов.
3. Границы публичных сервитутов, установленных в соответствии с законодательством РФ, отсутствуют
4. границы зон с особыми условиями использования территории, подлежащие установлению, изменению в связи с размещением линейных объектов, подлежащих реконструкции в связи с их переносом из зон планируемого размещения линейных объектов либо в границах зон планируемого размещения линейных объектов отсутствуют
5. В соответствии с письмом Управления экологического надзора Министерства природных ресурсов и экологии Калужской области от 06.10.2021 №7248/1-21 и письма Администрации муниципального района "Малоярославецкий район" от 23.09.2021 №02-24/5054-21 особо охраняемые природные территории отсутствуют.
6. В соответствии с актом ГИКЗ от 20.02.2023 (проведенной экспертом Прошкиным О.Л. с 16.02.2023 по 20.02.2023) объекты культурного наследия и охранные зоны от них отсутствуют.

1 условные номера публичных сервитутов

				2563.046.П.О/0.0002-ДПТ-4-1		
				Документация по планировке территории для размещения объекта газопровод межпоселковой к дер. Чернолюжя, Малоярославецкого района Калужской области		
№ Изм.	Код. уз.	Лист №	Док.	Подпись	Дата	Материалы по обоснованию проекта межевания территории Графическая часть
Разроб.	Рябинин	06.2023			06.2023	Стадия Лист Листов
Проверил	Рябинин					ПМТ 1 5
				Чертеж материалов по обоснованию проекта межевания территории М 1:1000		ООО "ЭкспертГаз" Санкт-Петербург

Составлено
Взам. инв. №
Логн. и дата
Инв. № подл.

Калужская область
Малоярославецкий район

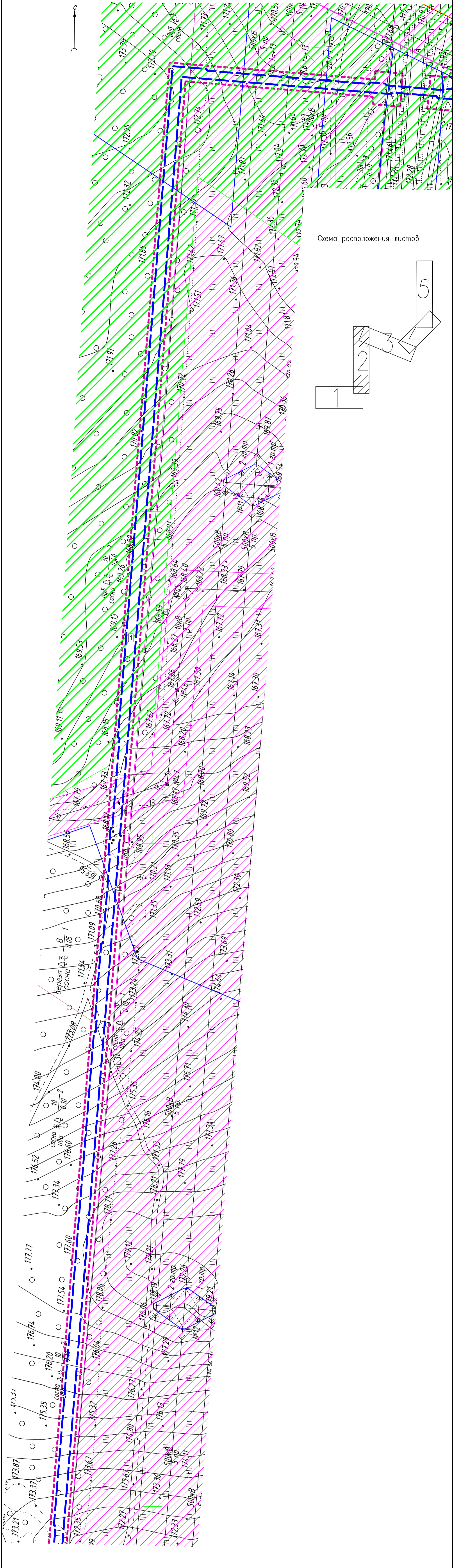
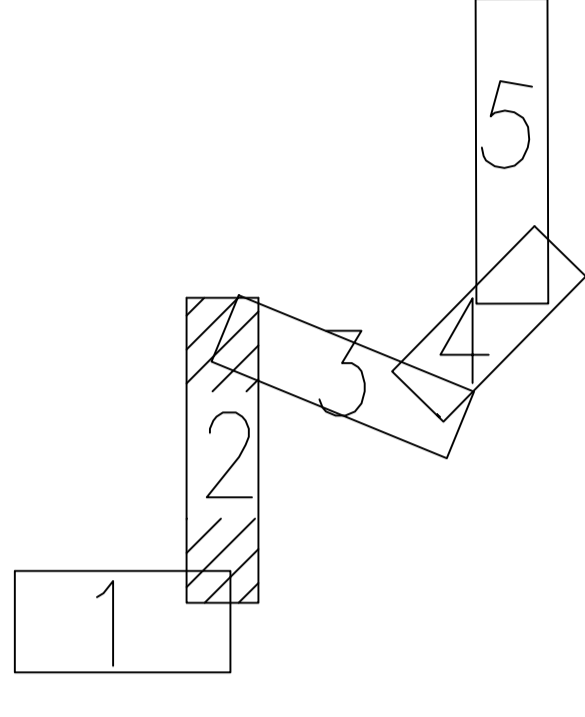


Схема расположения листов



Условные обозначения

- - - - - границы муниципальных образований, населенных пунктов
- - - - - границы публичных сервитутов, подлежащих установлению
- — — — — границы существующих земельных участков
- — — — — контура (местоположение) существующих объектов капитального строительства
- Границы зон с особыми условиями использования территорий, подлежащие установлению, в связи с размещением линейного объекта:
- охранная зона проектируемого газопровода, ГРПШ
- Границы зон с особыми условиями использования территорий:
- "Малоярославецкое лесничество", Малоярославецкое участковое лесничество
- охранная зона инженерных коммуникаций

Примечание

1. Система координат – МСК-40, зона 1
2. Границы установления публичного сервитута соответствуют границам зоны планируемого размещения линейных объектов.
3. Границы публичных сервитутов, установленные в соответствии с законодательством РФ, отсутствуют
4. Границы зон с особыми условиями использования территории, подлежащие установлению, изменению в связи с размещением линейных объектов, подлежащих реконструкции в связи с их переносом из зон планируемого размещения линейных объектов отсутствуют
5. В соответствии с письмом Управления экологического надзора Министерства природных ресурсов и экологии Калужской области от 06.10.2021 №7248/1-21 и письма Администрации муниципального района "Малоярославецкий район" от 23.09.2021 №02-24/5054-21 особо охраняемые природные территории отсутствуют.
6. В соответствии с актом ГИКЗ от 20.02.2023 (квартальный отчет Прощинин О.Л. с 16.02.2023 по 20.02.2023) объекты культурного наследия и охраняемые зоны от них отсутствуют.

1 условные номера публичных сервитутов

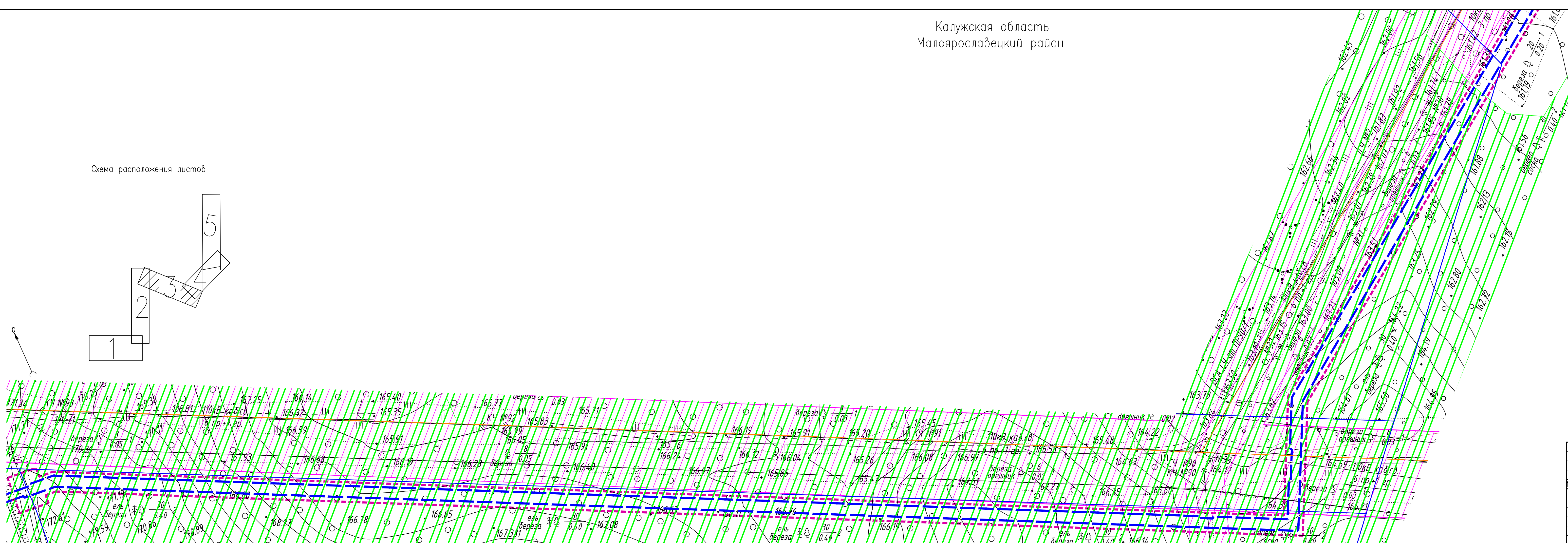
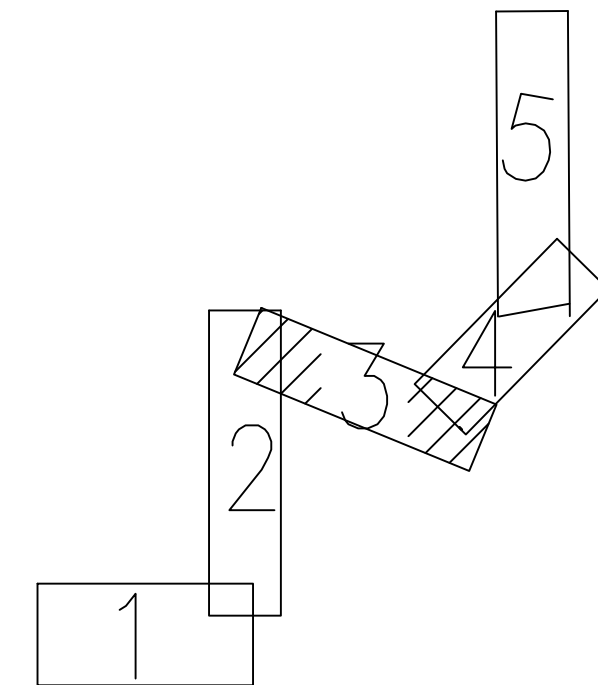
Инв.№ подл.	Подпись и дата	Взам. инв.№

СОГЛАСОВАНО

2563.046.П.0/0.0002– ДПТ–4–1					Документация по планировке территории для размещения объекта газопровод межпоселковый к дер. Чернолюкья, Малоярославецкого района Калужской области				
№. Изм.	Код изм.	Лист	№. Док.	Подпись	Дата	Материалы по обоснованию проекта межевания территории Графическая часть	Стадия	Лист	Листов
Чертеж материалов по обоснованию проекта межевания территории М 1:1000						000 "ЭкспертГаз" Санкт-Петербург			

Калужская область
Малоярославецкий район

Схема расположения листов



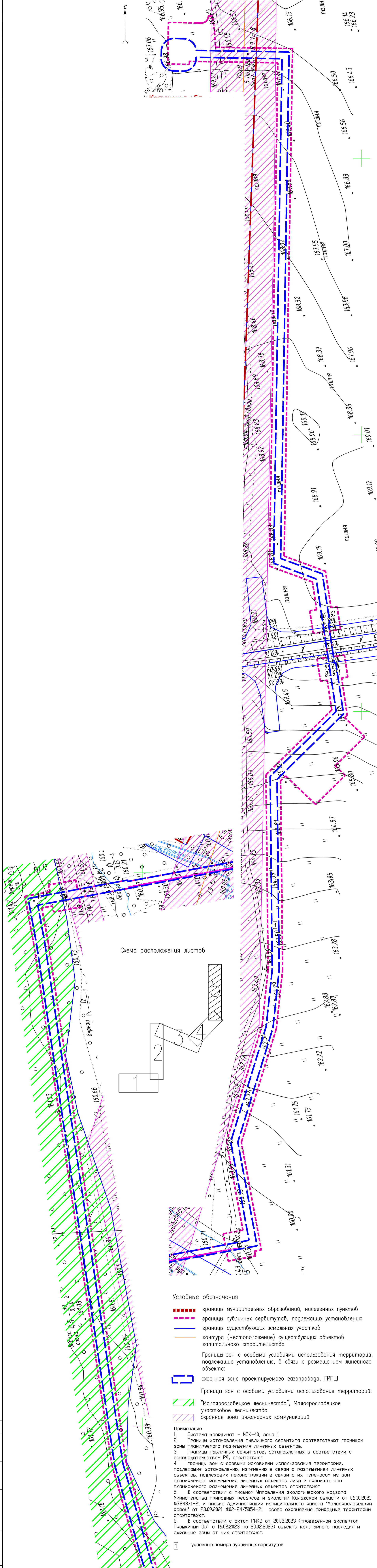
- Условные обозначения
- границы муниципальных образований, населенных пунктов
 - - - - границы публичных сервитутов, подлежащих установлению
 - — — — границы существующих земельных участков
 - — — — контура (местоположение) существующих объектов капитального строительства
 - Границы зон с особыми условиями использования территорий, подлежащие установлению, в связи с размещением линейного объекта:
 - - - - охранный зона проектируемого газопровода, ГРПШ
 - ▨ ▨ ▨ ▨ Границы зон с особыми условиями использования территорий: "Малоярославецкое лесничество", Малоярославецкое участковое лесничество
 - ▨ ▨ ▨ ▨ охранный зона инженерных коммуникаций

- Примечание
1. Система координат – МСК-40, зона 1
 2. Границы установления публичного сервитута соответствуют границам зоны планируемого размещения линейных объектов.
 3. Границы публичных сервитутов, установленных в соответствии с законодательством РФ, отсутствуют
 4. границы зон с особыми условиями использования территории, подлежащие установлению, изменению в связи с размещением линейных объектов, подлежащих реконструкции в связи с их переносом из зон планируемого размещения линейных объектов либо в границах зон планируемого размещения линейных объектов отсутствуют
 5. В соответствии с письмом Управления экологического надзора Министерства природных ресурсов и экологии Калужской области от 06.10.2021 №7248/1-21 и письма Администрации муниципального района "Малоярославецкий район" от 23.09.2021 №02-24/5054-21 особо охраняемые природные территории отсутствуют.
 6. В соответствии с актом ГИКЗ от 20.02.2023 (проведенная экспертом Прошкиным О.Л. с 16.02.2023 по 20.02.2023) объекты культурного наследия и охранные зоны от них отсутствуют.
- 1 условные номера публичных сервитутов

Согласовано	
Взам. инж. №	
Подп. и дата	
Инж. № подл.	

2563.046.П.О/0.0002-ДПТ-4-1					
Документация по планировке территории для размещения объекта Газопровод межпоселковый к дер. Чернолужья, Малоярославецкого района Калужской области					
№.Изм/Код.уч.	Лист №.Док.	Подпись	Дата	Стация	Лист
Разраб.	Рябинин		06.2023	Материалы по обоснованию проекта межевания территории	Листов
Проверил	Рябинин		06.2023	Графическая часть	3 5
Чертеж материалов по обоснованию проекта межевания территории М 1:1000				000 "ЭкспертГас"	Санкт-Петербург

Калужская область
Малоярославецкий район



Условные обозначения

- границы муниципальных образований, населенных пунктов
- границы публичных сервитутов, подлежащих установлению
- границы существующих земельных участков
- контура (местоположение) существующих объектов капитального строительства
- Границы зон с особыми условиями использования территорий, подлежащие установлению, в связи с размещением линейного объекта:
 - охранная зона проектируемого газопровода, ГРПШ
- Границы зон с особыми условиями использования территорий:
 - "Малоярославецкое лесничество", Малоярославецкое участковое лесничество
 - охранная зона инженерных коммуникаций

Примечание

1. Система координат – МСК-40, зона 1
2. Границы установления публичного сервитута соответствуют границам зоны планируемого размещения линейных объектов.
3. Границы публичных сервитутов, установленных в соответствии с законодательством РФ, отсутствуют
4. границы зон с особыми условиями использования территорий, подлежащие установлению, изменению в связи с размещением линейных объектов, подлежащих реконструкции в связи с их переносом из зон планируемого размещения линейных объектов либо в границах зон планируемого размещения линейных объектов отсутствуют
5. В соответствии с письмом Управления экологического надзора Министерства природных ресурсов и экологии Калужской области от 06.10.2021 №7248/1-21 и письма Администрации муниципального района "Малоярославецкий район" от 23.09.2021 №02-24/5054-21 особо охраняемые природные территории отсутствуют.
6. В соответствии с актом ГИКЗ от 20.02.2023 (проведенной экспертом Прохриным О.Л. с 16.02.2023 по 20.02.2023) объекты культурного наследия и охраняемые зоны от них отсутствуют.

1 условные номера публичных сервитутов

СОГЛАСОВАНО

Инв.№ подл. Подпись и дата. Взам. инв.№.

2563.046.П.О/0.0002-ДПТ-4-1									
Документация по планировке территории для размещения объекта газопровода межпоселковый к дер. Черноложья, Малоярославецкого района Калужской области									
№. Изм.	Код. уч.	Лист №.	Док.	Подпись	Дата	Материал по обоснованию проекта межевания территории Графическая часть	Стадия	Лист	Листов
	Разработ.	Рябинин			06.2023				
	Проверил	Рябинин			06.2023	000 "ЭкспертГаз" Санкт-Петербург			

Содержание Раздел 4

Обозначение	Наименование	Примечание
2563.046.П.0/0.0002-ДПТ-4-2	Содержание Раздел 4	1
2563.046.П.0/0.0002-ДПТ-4-2	Состав документации по планировке территории	1
2563.046.П.0/0.0002-ДПТ-4-2	Материалы по обоснованию проекта межевания территории. Пояснительная записка	2
	Всего листов	4

Согласовано	
-------------	--

Взам. инв. №	
Подп. и дата	
Инв. № подл.	

2563.046.П.0/0.0002-ДПТ-4-2						
Изм.	Кол.уч.	Лист	№ док	Подпись	Дата	
Разраб.		Рябинин			06.23	
Пров.		Рябинин			06.23	
Содержание раздел 4				Стадия	Лист	Листов
						1

Состав документации по планировке территории

Обозначение	Наименование	Примечание
2563.046.П.0/0.0002-ДПТ-1	Том 1. Проект планировки территории. Основная часть	
2563.046.П.0/0.0002-ДПТ-1-1	Раздел 1. Основная часть проекта планировки территории. Графическая часть	
2563.046.П.0/0.0002-ДПТ-1-2	Раздел 2. Основная часть проекта планировки территории. Положение о размещении линейных объектов	
2563.046.П.0/0.0002-ДПТ-2	Том 2. Проект планировки территории. Материалы по обоснованию проекта планировки территории	
2563.046.П.0/0.0002-ДПТ-2-1	Раздел 3. Материалы по обоснованию проекта планировки территории. Графическая часть	
2563.046.П.0/0.0002-ДПТ-2-2	Раздел 4. Материалы по обоснованию проекта планировки территории. Пояснительная записка	
2563.046.П.0/0.0002-ДПТ-3	Том 3. Проект межевания территории. Основная часть	
2563.046.П.0/0.0002-ДПТ-3-1	Раздел 1. Основная часть проекта межевания территории. Графическая часть	
2563.046.П.0/0.0002-ДПТ-3-2	Раздел 2. Основная часть проекта межевания территории. Текстовая часть	
2563.046.П.0/0.0002-ДПТ-4	Том 4. Проект межевания территории. Материалы по обоснованию проекта межевания территории	
2563.046.П.0/0.0002-ДПТ-4-1	Раздел 3. Материалы по обоснованию проекта межевания территории. Графическая часть	
2563.046.П.0/0.0002-ДПТ-4-2	Раздел 4. Материалы по обоснованию проекта межевания территории. Пояснительная записка	

Согласовано

Взам. инв. №

Подп. и дата

Инв. № подл.

2563.046.П.0/0.0002-ДПТ-4-2						
Изм.	Кол.уч.	Лист	№ док	Подпись	Дата	
Разраб.		Рябинин			06.23	
Пров.		Рябинин			06.23	
Состав документации по планировке территории				Стадия	Лист	Листов
						1

Содержание

1. Обоснование определения местоположения границ образуемого земельного участка с учетом соблюдения требований к образуемым земельным участкам, в том числе требований к предельным (минимальным и (или) максимальным) размерам земельных участков 15
2. Обоснование способа образования земельного участка 15
3. Обоснование определения размеров образуемого земельного участка 15
4. Обоснование определения границ публичного сервитута, подлежащего установлению в соответствии с законодательством Российской Федерации 15

Индв. № подл.	Подп. и дата	Взам. инв. №					2563.046.П.0/0.0002-ДПТ-4-2			
			Изм.	Кол.уч.	Лист	№ док	Подпись	Дата		
			Разраб.		Рябинин			06.23	Стадия	
			Пров.		Рябинин			06.23	Лист	
									Листов	
									1	
									2	
			Материалы по обоснованию проекта межевания территории. Пояснительная записка							

1. Обоснование определения местоположения границ образуемого земельного участка с учетом соблюдения требований к образуемым земельным участкам, в том числе требований к предельным (минимальным и (или) максимальным) размерам земельных участков

В рамках документации по планировке территории не предусмотрено образование земельных участков.

2. Обоснование способа образования земельного участка

В рамках документации по планировке территории не предусмотрено образование земельных участков.

3. Обоснование определения размеров образуемого земельного участка

В рамках документации по планировке территории не предусмотрено образование земельных участков.

4. Обоснование определения границ публичного сервитута, подлежащего установлению в соответствии с законодательством Российской Федерации

Документацией по планировке территории предусматривается установление публичного сервитута на всей трассе газопровода в целях строительства и эксплуатации линейного объекта.

Установление публичного сервитута предусмотрено на землях государственной неразграниченной собственности в границах кадастровых кварталов 40:13:070403, 40:13:070404, 40:13:070301, 40:13:070601, 40:13:070602, на участках с незарегистрированным правом собственности: 40:13:000000:1523, 40:13:070404:32, 40:13:070404:10, 40:13:070404:34, 40:13:070404:8.

Установление публичного сервитута предусмотрено на земельных участках с кадастровыми номерами 40:13:070404:19, 40:13:070404:12, 40:13:070601:31, находящимися в частной собственности, и 40:13:070301:18, 40:13:070301:112, относящимися к государственной собственности.

Границы публичного сервитута определены в соответствии с ч.6 ст. 39.41 Земельного Кодекса Российской Федерации и соответствуют зоне планируемого размещения линейного объекта, установленной документацией по планировке территории.

Инв. № подл.	Подп. и дата	Взам. инв. №							2563.046.П.0/0.0002-ДПТ-4-2	Лист
			Изм.	Кол.уч.	Лист	№ док	Подпись	Дата		1