



Общество с ограниченной ответственностью
«Газпром проектирование»

Заказчик – ООО «Газпром межрегионгаз»

**МЕЖПОСЕЛКОВЫЙ ГАЗОПРОВОД К ДЕР. РЫЖКОВО - ДЕР. ГОРКИ
ЖУКОВСКОГО РАЙОНА КАЛУЖСКОЙ ОБЛАСТИ**

ДОКУМЕНТАЦИЯ ПО ПЛАНИРОВКЕ ТЕРРИТОРИИ

Проект межевания территории

Проект межевания территории. Материалы по обоснованию

2546.046.П.0/0.0002-ДПТ-4

Том 4

Заказчик – ООО «Газпром межрегионгаз»

**МЕЖПОСЕЛКОВЫЙ ГАЗОПРОВОД К ДЕР. РЫЖКОВО - ДЕР. ГОРКИ
ЖУКОВСКОГО РАЙОНА КАЛУЖСКОЙ ОБЛАСТИ**

ДОКУМЕНТАЦИЯ ПО ПЛАНИРОВКЕ ТЕРРИТОРИИ

Проект межевания территории

Проект межевания территории. Материалы по обоснованию

2546.046.П.0/0.0002-ДПТ-4

Том 4

Заместитель директора
филиала по производству



Ю.М. Комиссаров

Главный инженер проекта



И.Я. Галиев

Инов. № подл.	
Подпись и дата	
Взам. инв. №	



ОБЩЕСТВО С ОГРАНИЧЕННОЙ ОТВЕТСТВЕННОСТЬЮ

Заказчик – ООО «Газпром проектирование»

**ГАЗОПРОВОД МЕЖПОСЕЛКОВЫЙ К ДЕР. РЫЖКОВО -
ДЕР. ГОРКИ ЖУКОВСКОГО РАЙОНА КАЛУЖСКОЙ
ОБЛАСТИ**

ДОКУМЕНТАЦИЯ ПО ПЛАНИРОВКЕ ТЕРРИТОРИИ

ПРОЕКТ МЕЖЕВАНИЯ ТЕРРИТОРИИ

Том 4

**ПРОЕКТ МЕЖЕВАНИЯ ТЕРРИТОРИИ. МАТЕРИАЛЫ ПО
ОБОСНОВАНИЮ**

2546.046.П.0/0.0002-ДПТ-4

Инд. № подл.	Взам. инв. №	Подп. и дата

Изм.	№ док.	Подп.	Дата

Санкт-Петербург – 2023



ОБЩЕСТВО С ОГРАНИЧЕННОЙ ОТВЕТСТВЕННОСТЬЮ

Заказчик – ООО «Газпром проектирование»

**ГАЗОПРОВОД МЕЖПОСЕЛКОВЫЙ К ДЕР. РЫЖКОВО -
ДЕР. ГОРКИ ЖУКОВСКОГО РАЙОНА КАЛУЖСКОЙ
ОБЛАСТИ**

ДОКУМЕНТАЦИЯ ПО ПЛАНИРОВКЕ ТЕРРИТОРИИ

ПРОЕКТ МЕЖЕВАНИЯ ТЕРРИТОРИИ

Том 4

**ПРОЕКТ МЕЖЕВАНИЯ ТЕРРИТОРИИ. МАТЕРИАЛЫ ПО
ОБОСНОВАНИЮ**

2546.046.П.0/0.0002-ДПТ-4

Инд. № подл.	Взам. инв. №	Подп. и дата

Главный инженер

С.А. Сергеев

Главный инженер объектов

А.С. Герасимов



Санкт-Петербург – 2023

Состав документации по планировке территории

Обозначение	Наименование	Примечание
2546.046.П.0/0.0002-ДПТ-1	Том 1. Проект планировки территории. Основная часть	
2546.046.П.0/0.0002-ДПТ-1-1	Раздел 1. Основная часть проекта планировки территории. Графическая часть	
2546.046.П.0/0.0002-ДПТ-1-2	Раздел 2. Основная часть проекта планировки территории. Положение о размещении линейных объектов	
2546.046.П.0/0.0002-ДПТ-2	Том 2. Проект планировки территории. Материалы по обоснованию проекта планировки территории	
2546.046.П.0/0.0002-ДПТ-2-1	Раздел 3. Материалы по обоснованию проекта планировки территории. Графическая часть	
2546.046.П.0/0.0002-ДПТ-2-2	Раздел 4. Материалы по обоснованию проекта планировки территории. Пояснительная записка	
2546.046.П.0/0.0002-ДПТ-3	Том 3. Проект межевания территории. Основная часть	
2546.046.П.0/0.0002-ДПТ-3-1	Раздел 1. Основная часть проекта межевания территории. Графическая часть	
2546.046.П.0/0.0002-ДПТ-3-2	Раздел 2. Основная часть проекта межевания территории. Текстовая часть	
2546.046.П.0/0.0002-ДПТ-4	Том 4. Проект межевания территории. Материалы по обоснованию проекта межевания территории	
2546.046.П.0/0.0002-ДПТ-4-1	Раздел 3. Материалы по обоснованию проекта межевания территории. Графическая часть	
2546.046.П.0/0.0002-ДПТ-4-2	Раздел 4. Материалы по обоснованию проекта межевания территории. Пояснительная записка	

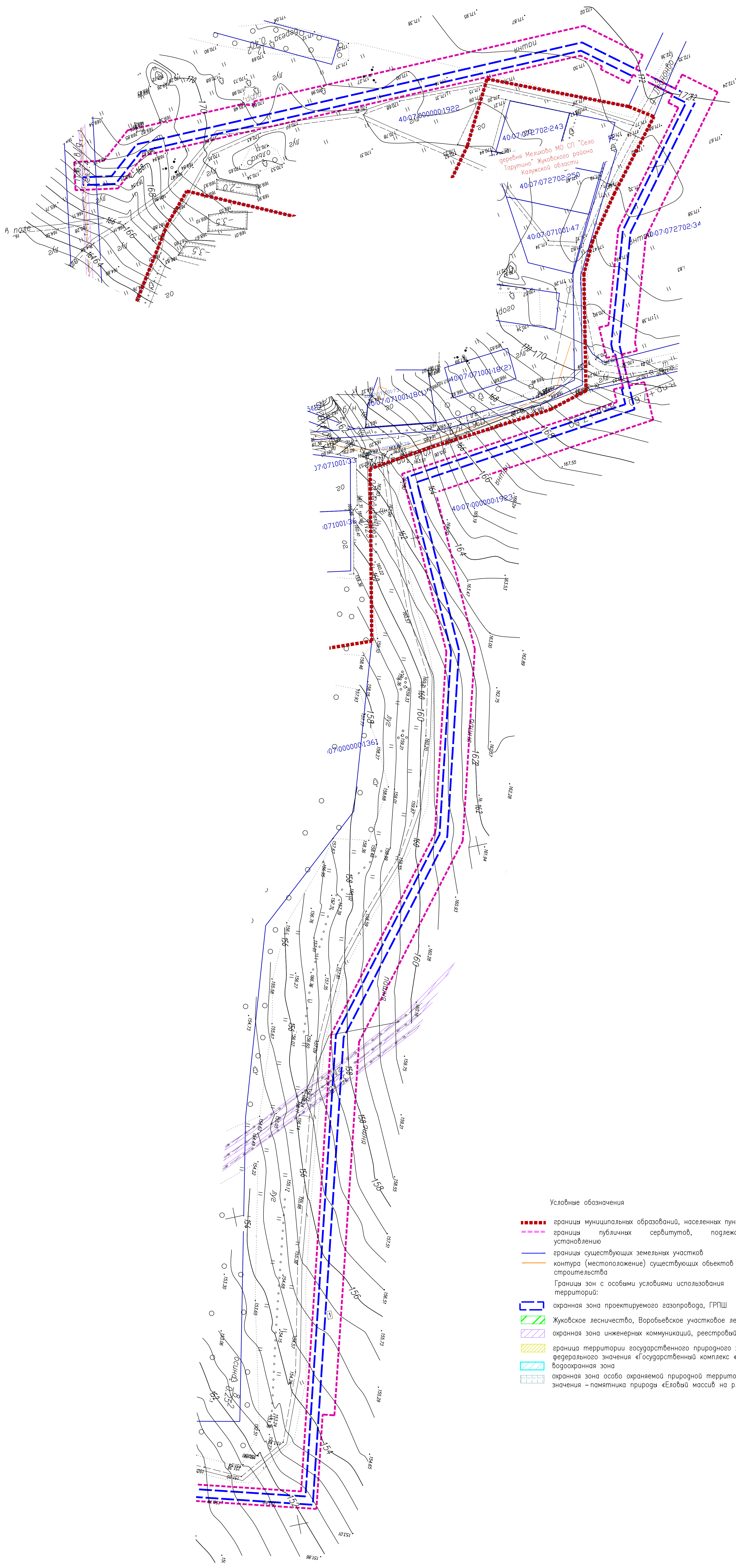
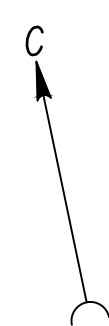
Согласовано

Взам. инв. №

Подп. и дата

Инв. № подл.

2546.046.П.0/0.0002-ДПТ-4-1						
Изм.	Кол.уч.	Лист	№ док	Подпись	Дата	
Разраб.		Рябинин			01.23	
Пров.		Рябинин			01.23	
Состав документации по планировке территории				Стадия	Лист	Листов
					1	1



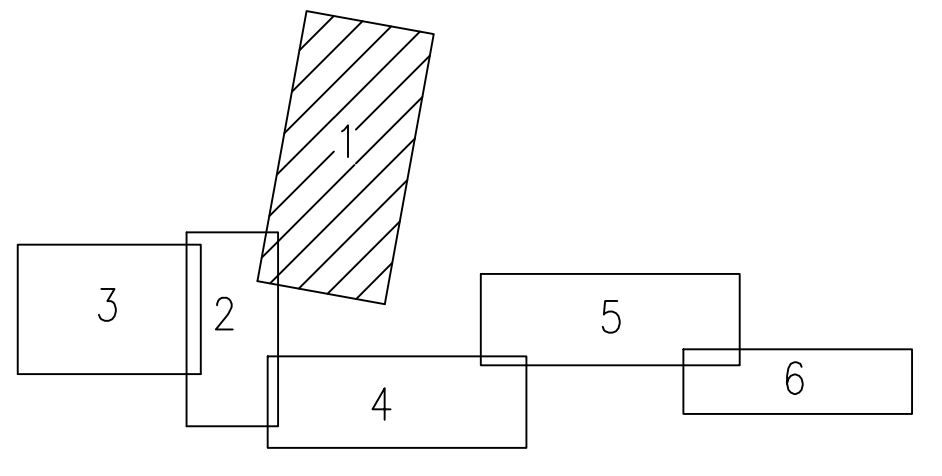
- Условные обозначения
- — — границы муниципальных образований, населенных пунктов
 - — — границы публичных сервитутов, подлежащих установлению
 - — — границы существующих земельных участков
 - — — контура (местоположение) существующих объектов капитального строительства
 - Границы зон с особыми условиями использования территорий:
 - охранная зона проектируемого газопровода, ГРПШ
 - Жуковское лесничество, Воробьевское участковое лесничество
 - охранная зона инженерных коммуникаций, рестройный номер
 - граница территории государственного природного заказника федерального значения «Государственный комплекс «Таруса»
 - водоохранная зона
 - охранная зона особо охраняемой природной территории регионального значения – памятника природы «Еловый массив на р. Нара»

Применение

1. Система координат – МСК-40, зона 1
2. Границы установления публичного сервитута соответствуют границам зоны планируемого размещения линейных объектов.
3. Границы публичных сервитутов, установленных в соответствии с законодательством РФ, отсутствуют
4. Границы зон с особыми условиями использования территории, подлежащие установлению, изменению в связи с размещением линейных объектов, подлежащих реконструкции в связи с их переносом из зон планируемого размещения линейных объектов либо в границах зон планируемого размещения линейных объектов отсутствуют
5. Границы территории объектов капитального наследия, отсутствуют
6. В настоящий момент Министерством природных ресурсов и экологии Калужской области 05.04.2023 утвержден приказ № 168-23 «Об изъятии особо охраняемых природных территорий регионального значения – памятников природы «Барский» и «Еловый массив на р. Нара»

1 условные номера публичных сервитутов
кадастровые номера земельных участков, объектов
40:07:01001:47 капитального строительства

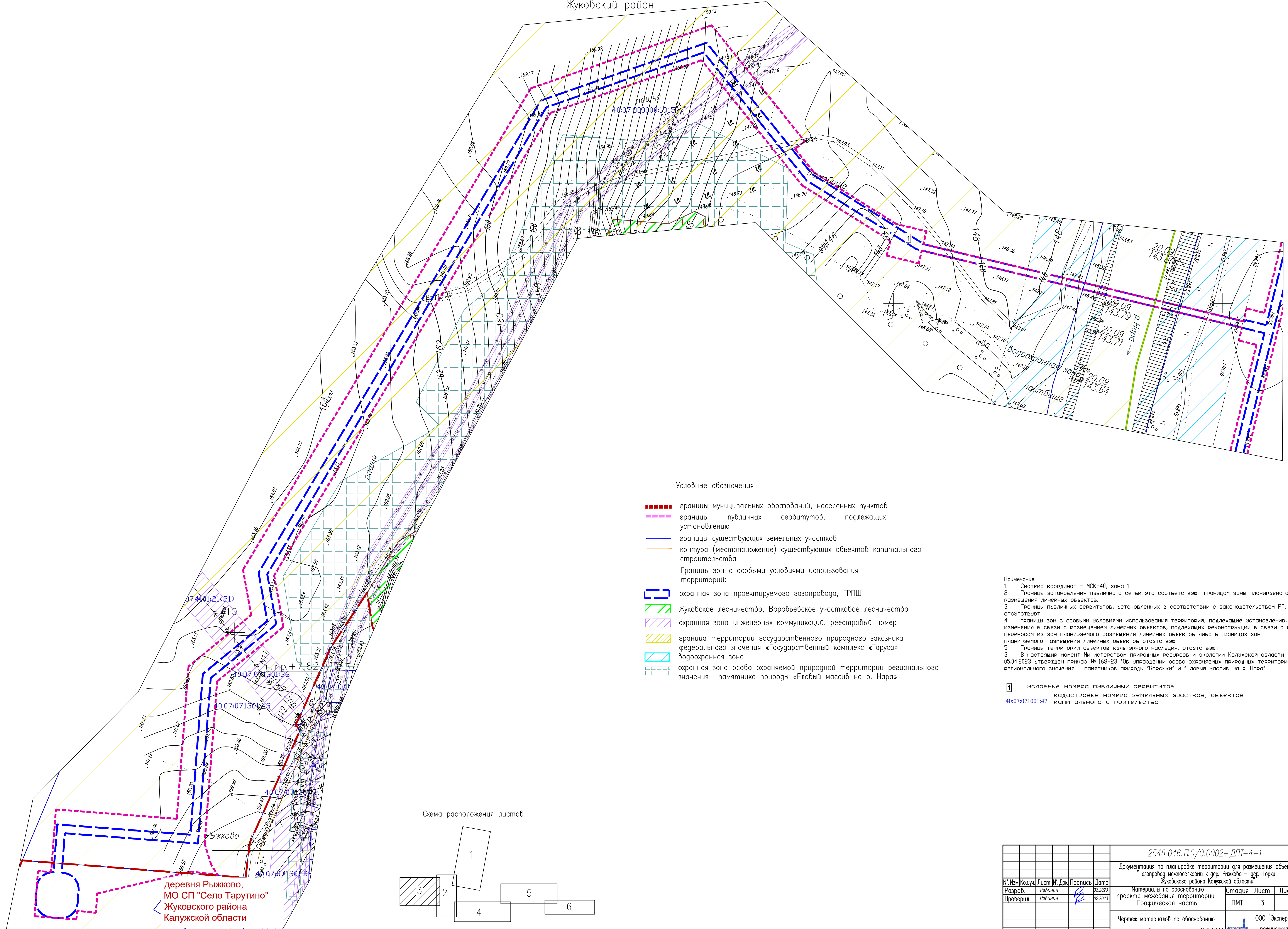
Схема расположения листов



				2546.046.П.0/0.0002-ДПТ-4-1			
				Документация по планировке территории для размещения объекта			
				Газопровод межпоселковый к дер. Раждово – дер. Горки			
				Жуковский район Калужской области			
				Материалы по обоснованию			
				проекта межевания территории			
				Графическая часть			
				Чертеж материалов по обоснованию			
				проекта межевания территории М 1:1000			
				000 "ЭкспертГАЗ"			
				Графическая часть			
				формат А2			

СОДЕРЖАНИЕ

Имя файла	Полный путь к файлу	Величина файла



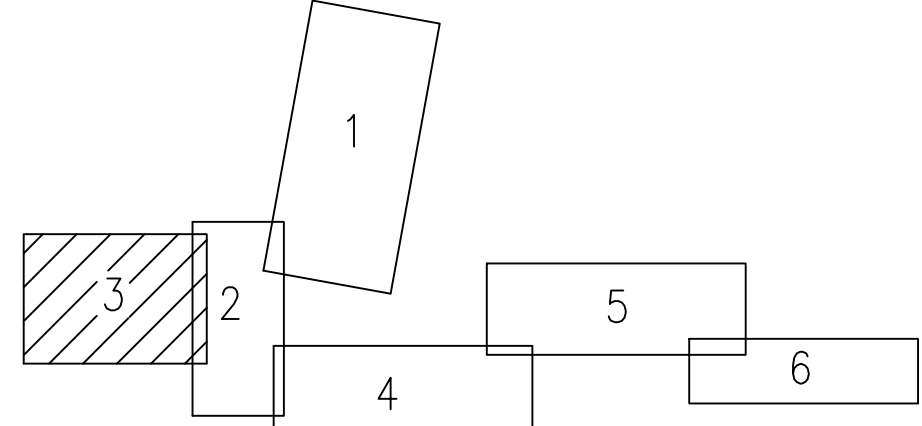
Условные обозначения

- границы муниципальных образований, населенных пунктов
- - - - границы публичных сервитутов, подлежащих установлению
- — — — границы существующих земельных участков
- — — — контура (местоположение) существующих объектов капитального строительства
- Границы зон с особыми условиями использования территорий:
 - [] [] [] охранный зона проектируемого газопровода, ГРПШ
 - [] [] [] Жуковское лесничество, Воробьевское участковое лесничество
 - [] [] [] охранный зона инженерных коммуникаций, реестровый номер
 - [] [] [] граница территории государственного природного заказника федерального значения «Государственный комплекс «Таруса»
 - [] [] [] водоохранная зона
 - [] [] [] охранный зона особо охраняемой природной территории регионального значения –памятника природы «Еловый массив на р. Нара»

Примечание
 1. Система координат – МСК-40, зона 1
 2. Границы установления публичного сервитута соответствуют границам зоны планируемого размещения линейных объектов.
 3. Границы публичных сервитутов, установленных в соответствии с законодательством РФ, отсутствуют
 4. границы зон с особыми условиями использования территории, подлежащие установлению, изменению в связи с размещением линейных объектов, подлежащих реконструкции в связи с их переносом из зон планируемого размещения линейных объектов либо в границах зон планируемого размещения линейных объектов отсутствуют
 5. Границы территории объектов культурного наследия, отсутствуют
 3. В настоящий момент Министерством природных ресурсов и экологии Калужской области 05.04.2023 утвержден приказ № 168-23 "Об утверждении особо охраняемых природных территорий регионального значения – памятников природы "Барские" и "Еловый массив на р. Нара"

1 условные номера публичных сервитутов
 кадастровые номера земельных участков, объектов капитального строительства

Схема расположения листов



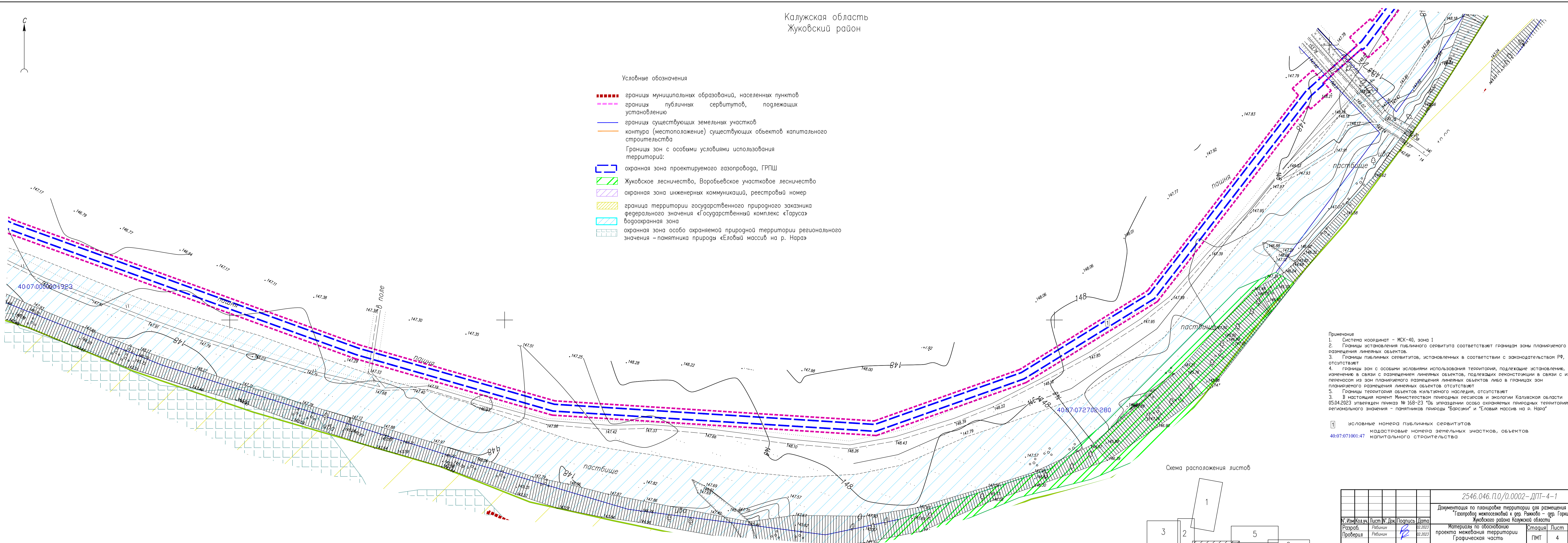
деревня Рыжково,
МО СП "Село Тарутино"
Жуковского района
Калужской области

СОГЛАСОВАНО
Инв.№Н погр.П. Погр.пись и дата. Взам. инв.№Н

2546.046.П.0/0.0002-ДПТ-4-1					
Документация по планировке территории для размещения объекта					
Газопровод межпоселковый к дер. Рыжково – дер. Горки					
Жуковского района Калужской области					
№.Изм.	Код.уч.	Лист №.	Док.	Подпись	Дата
Разраб.	Рыбинин				02.2023
Проверил	Рыбинин				02.2023
Чертеж материалов по обоснованию			Стадия	Лист	Листов
проекта межевания территории			ПМТ	3	6
Графическая часть					
Чертеж материалов по обоснованию			000 "ЭкспертГаз"		
проекта межевания территории М 1:1000			Графическая часть		

Условные обозначения

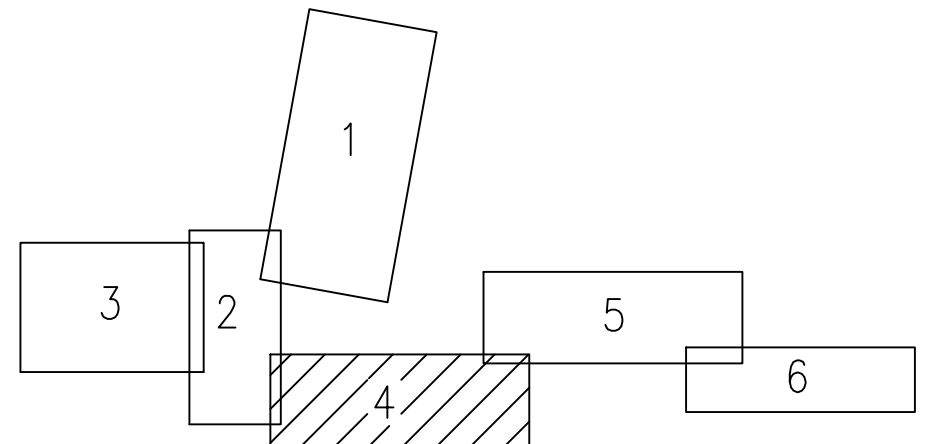
- границы муниципальных образований, населенных пунктов
- границы публичных сервитутов, подлежащих установлению
- границы существующих земельных участков
- контура (местоположение) существующих объектов капитального строительства
- Границы зон с особыми условиями использования территорий:
- ▭ охранная зона проектируемого газопровода, ГРПШ
- ▭ Жуковское лесничество, Воробьевское участковое лесничество
- ▭ охранная зона инженерных коммуникаций, реестровый номер
- ▭ граница территории государственного природного заказника федерального значения «Государственный комплекс «Таруса»
- ▭ водоохранная зона
- ▭ охранная зона особо охраняемой природной территории регионального значения – памятника природы «Еловый массив на р. Нара»



Примечание
 1. Система координат – МСК-40, зона 1
 2. Границы установления публичного сервитута соответствуют границам зоны планируемого размещения линейных объектов.
 3. Границы публичных сервитутов, установленных в соответствии с законодательством РФ, отсутствуют
 4. Границы зон с особыми условиями использования территории, подлежащие установлению, изменению в связи с размещением линейных объектов, подлежащих реконструкции в связи с их переносом из зон планируемого размещения линейных объектов либо в границах зон планируемого размещения линейных объектов отсутствуют
 5. Границы территории объектов культурного наследия, отсутствуют
 6. В настоящий момент Министерством природных ресурсов и экологии Калужской области 05.04.2023 издан приказ № 168-23 "Об утверждении особо охраняемых природных территорий регионального значения – памятников природы "Барский" и "Еловый массив на р. Нара"

1 условные номера публичных сервитутов
 кадастровые номера земельных участков, объектов капитального строительства
 40:07:01001:47

Схема расположения листов



		2546.046.П.0/0.0002-ДПТ-4-1		
		Документация по планировке территории для размещения объекта «Газопровод межпоселковый к дер. Рыжово – дер. Горки Жуковского района Калужской области»		
№ Изм.	Кол-во	Лист № Док.	Подпись	Дата
Разработчик	Рыбинин	4	[Подпись]	22.2023
Проверил	Рыбинин	4	[Подпись]	22.2023
		Стация	Лист	Листов
		ПМТ	4	6
		Чертеж материалов по обоснованию проекта межевания территории М 1:1000		ООО "ЭкспертГаз" Графическая часть

Составлено
 Вып. шиф. №
 Погр. и gamma
 Шиф. № погр.

Калужская область
Жуковский район

- Условные обозначения
- границы муниципальных образований, населенных пунктов
 - границы публичных сервитутов, подлежащих установлению
 - границы существующих земельных участков
 - контура (местоположение) существующих объектов капитального строительства
 - Границы зон с особыми условиями использования территорий:
 - охранная зона проектируемого газопровода, ГРПШ
 - ▨ Жуковское лесничество, Воробьевское участковое лесничество
 - ▨ охранная зона инженерных коммуникаций, реестровый номер
 - ▨ граница территории государственного природного заказника федерального значения «Государственный комплекс «Таруса» водоохранная зона
 - ▨ охранная зона особо охраняемой природной территории регионального значения – памятника природы «Еловый массив на р. Нара»

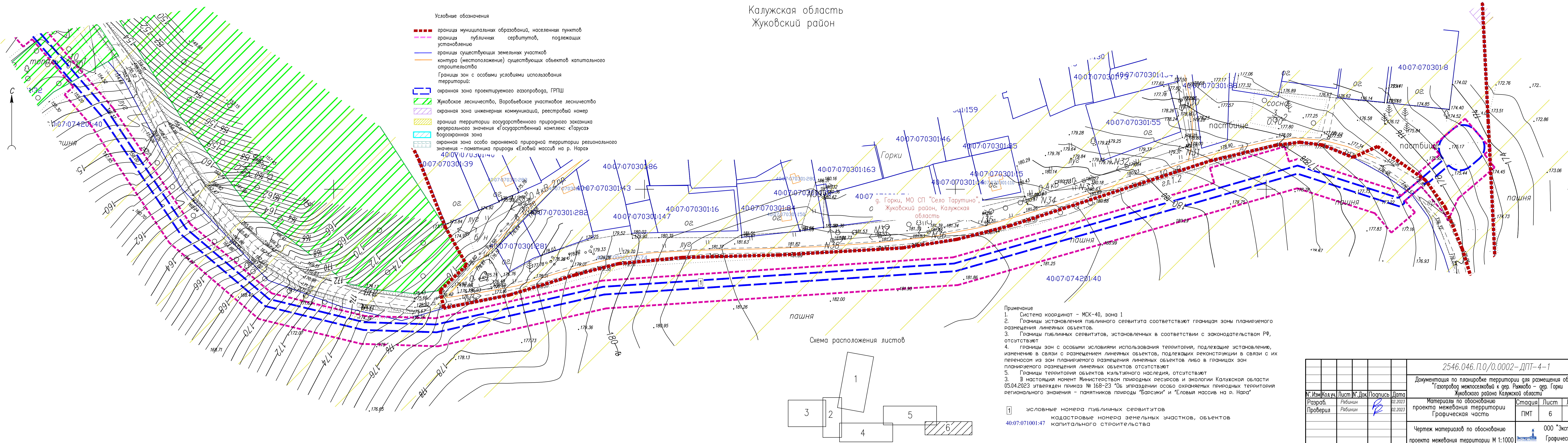
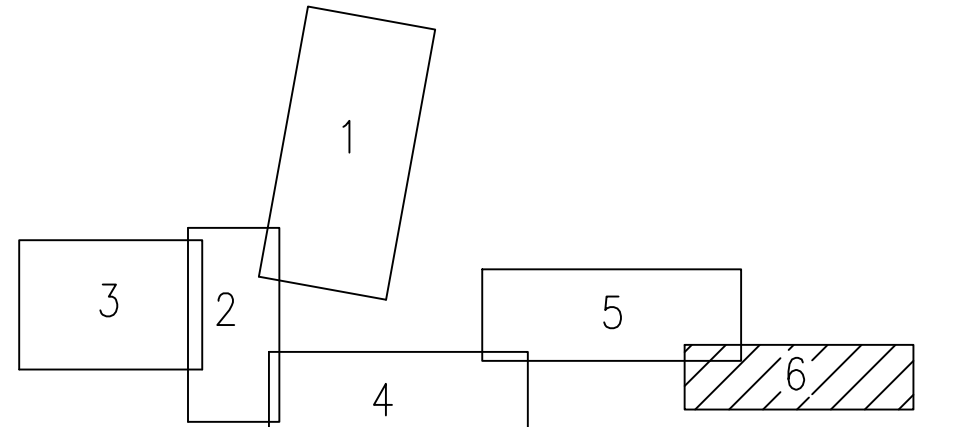


Схема расположения листов



- Примечание
1. Система координат – МСК-40, зона 1
 2. Границы установления публичного сервитута соответствуют границам зоны планируемого размещения линейных объектов.
 3. Границы публичных сервитутов, установленных в соответствии с законодательством РФ, отсутствуют
 4. границы зон с особыми условиями использования территории, подлежащие установлению, изменению в связи с размещением линейных объектов, подлежащих реконструкции в связи с их переносом из зон планируемого размещения линейных объектов либо в границах зон планируемого размещения линейных объектов отсутствуют
 5. Границы территории объектов культурного наследия, отсутствуют
3. В настоящий момент Министерством природных ресурсов и экологии Калужской области 05.04.2023 утвержден приказ № 168-23 "Об упразднении особо охраняемых природных территорий регионального значения – памятников природы "Барсуки" и "Еловый массив на р. Нара"

□ условные номера публичных сервитутов
кадастровые номера земельных участков, объектов капитального строительства
40:07:071001:47

2546.046.П.О/0.0002–ДПТ–4–1					
Документация по планировке территории для размещения объекта "Газопровод межпоселковый к дер. Рыжово – дер. Горки Жуковского района Калужской области"					
№.Изм	Кодуч.	Лист	№.Док.	Подпись	Дата
Разраб.	Рябинин				02.2023
Проверил	Рябинин				02.2023
				Стация	Лист
				ПМТ	6
				Листов	6
Чертеж материалов по обоснованию проекта межевания территории М 1:1000				ООО "ЭкспертГаз" Графическая часть	

Согласовано
Взам. инб. №
Попр. и дата
Инб. № подл.

Состав документации по планировке территории

Обозначение	Наименование	Примечание
2546.046.П.0/0.0002-ДПТ-1	Том 1. Проект планировки территории. Основная часть	
2546.046.П.0/0.0002-ДПТ-1-1	Раздел 1. Основная часть проекта планировки территории. Графическая часть	
2546.046.П.0/0.0002-ДПТ-1-2	Раздел 2. Основная часть проекта планировки территории. Положение о размещении линейных объектов	
2546.046.П.0/0.0002-ДПТ-2	Том 2. Проект планировки территории. Материалы по обоснованию проекта планировки территории	
2546.046.П.0/0.0002-ДПТ-2-1	Раздел 3. Материалы по обоснованию проекта планировки территории. Графическая часть	
2546.046.П.0/0.0002-ДПТ-2-2	Раздел 4. Материалы по обоснованию проекта планировки территории. Пояснительная записка	
2546.046.П.0/0.0002-ДПТ-3	Том 3. Проект межевания территории. Основная часть	
2546.046.П.0/0.0002-ДПТ-3-1	Раздел 1. Основная часть проекта межевания территории. Графическая часть	
2546.046.П.0/0.0002-ДПТ-3-2	Раздел 2. Основная часть проекта межевания территории. Текстовая часть	
2546.046.П.0/0.0002-ДПТ-4	Том 4. Проект межевания территории. Материалы по обоснованию проекта межевания территории	
2546.046.П.0/0.0002-ДПТ-4-1	Раздел 3. Материалы по обоснованию проекта межевания территории. Графическая часть	
2546.046.П.0/0.0002-ДПТ-4-2	Раздел 4. Материалы по обоснованию проекта межевания территории. Пояснительная записка	

Согласовано

Взам. инв. №
Подп. и дата
Инв. № подл.

2546.046.П.0/0.0002-ДПТ-4-2						
Изм.	Кол.уч.	Лист	№ док	Подпись	Дата	
Разраб.		Рябинин			02.23	
Пров.		Рябинин			02.23	
Состав документации по планировке территории				Стадия	Лист	Листов
						1

